



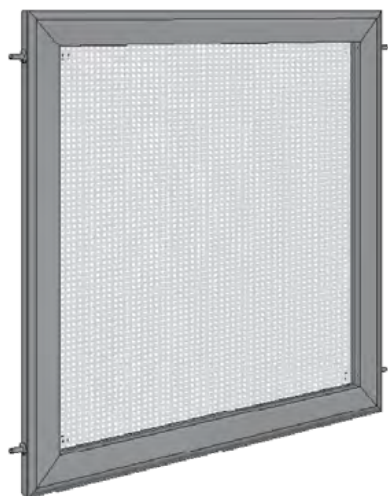
## ISS 108

FESTRAHMEN MIT FEDERSTIFTE



- OPTIMALER INSEKTENSCHUTZ
- INDIVIDUELLE MASSANFERTIGUNG
- GEHRUNG HOCHWERTIG VERARBEITET
- ALUMINIUM KEDERABDECKUNG FÜR ELEGANTE OPTIK
- UMLAUFENDE BÜRSTENDICHTUNG

Festrahmen außen aufliegend. Montage mit 4 Federstiften bzw. zwischen den Rollladenführungen. Zwei umlaufende T-Nuten mit Bürsten zur Abdichtung. Wahlweise zur Nischen- (Standard) oder Stockmontage. Für Fenster ohne überstehenden Wetterschenkel.



MASSGRENZEN	MIN.	MAX.
ELEMENTBREITE	* 33 cm	220 cm
ELEMENTHÖHE	* 33 cm	220 cm

\* **Aufpreis ZHA**

Zusätzliche Handarbeit bei Rahmen unter 420 mm Seitenlänge

## TECHNIK UND MATERIALIEN

GRUNDAUSSTATTUNG	Rahmen inkl. Blende; Bürste; Bespannung Standard: Standard Insektenschutzgaze; Gestellfarben Standard; Nischenmontage; mit Federstifte; mit Metallhülse oder H-Halter
EIGENSCHAFTEN	optimaler Insektenschutz; Gewebe mit hoher Stabilität und hoher Lebensdauer; Rahmen; Aluminium; stranggepresst; pulverbeschichtet
RAHMEN	Aluminium; stranggepresst; 28 x 12 mm; pulverbeschichtet; auf Gehrung geschnitten; inkl. Aluminium Blende als Abdeckung für unsichtbaren Keder
VERBINDUNG	Eckverbinder aus Metalldruckguss; Abdeckung aus stranggepressten Aluminiumprofilen
BÜRSTE	qualitativ hochwertige Dichtbürste; grau; Standard Höhe 7 mm (Typ2); optional Höhe 3 mm (Typ1), 16 mm (Typ3) oder 25 mm (Typ4); umlaufend zum Fenster; optional für Nische
SPROSSE	ab 140 cm Seitenlänge ; bei Bespannung Ausführungsoption: Pollenschutzgaze, Petscreen, Aluminium- oder Edelstahlgewebe; ab 100 cm Seitenlänge; Aluminiumprofil; 15 x 12 mm; stranggepresst; pulverbeschichtet; bei Kreuzsprossen Vertikalsprossen fix, sonst verschiebbar
BLENDE	1 mm Aluminium; stranggepresst; pulverbeschichtet; zur Abdeckung des Gazekeders und Schraubverbindungen; Clipsystem
BESPANNUNG STANDARD	Standard Insektenschutzgaze
BESPANNUNG AUSFÜHRUNGSOPTIONEN	Aktivgaze; Aluminiumgewebe; Edelstahlgewebe; Klarsichtgaze; Petscreen; Pollenschutzgaze; Soltisbespannung
GESTELLFARBEN STANDARD	A6C0; DB703 FS; RAL6005m; RAL7004m; RAL7012m; RAL7016m; RAL7021m; RAL7022m; RAL7035m; RAL8001m; RAL8003m; RAL8007m; RAL8017m; RAL8019m; RAL9006m; RAL9007m; RAL9016g
GESTELLFARBEN AUSFÜHRUNGSOPTIONEN	01 RAL-Sonderfarben; 02 HF-Farben; 02 Sonder-Eloxal; 03 HDS-Farben; 03 NCS-Farben
MONTAGE	Nischenmontage; mit Federstifte; mit Metallhülse oder H-Halter
AUSFÜHRUNGSOPTIONEN-ZUBEHÖR	06.639.braun; ISS 118 Bogen; ISS 120 Trapez; ISS 122 Dreieck; ISS 124 Fünfeck; ZSP
KOMBINATION INSEKTENSCHUTZ	DFS; Softführungsschiene

## PRODUKTHINWEIS

Profile massgenau gefertigt, mit Bohrungen für Eckverbindungen und Beschlägen, mit Montagezubehör, Gaze, Kederschnur und Befestigungsbohrungen.

RAHMEN	
	<p>Aluminium; stranggepresst; 28 x 12 mm; pulverbeschichtet; auf Gehrung geschnitten; inkl. Aluminium Blende als Abdeckung für unsichtbaren Keder</p>

ECKVERBINDER	
	<p>Eckverbindung auf Gehrung geschnitten und verpresst inkl. Clipsystem mit Abdeckung für unsichtbare Kederhalterung.</p> <p>AUSFÜHRUNGSOPTION SPROSSE:              ab 140 cm Seitenlänge ; bei Bespannung Ausführungsoption: Pollenschutzgaze, Petscreen, Aluminium- oder Edelstahlgewebe; ab 100 cm Seitenlänge; Aluminiumprofil; 15 x 12 mm; stranggepresst; pulverbeschichtet; bei Kreuzsprossen Vertikalsprossen fix, sonst verschiebbar</p>

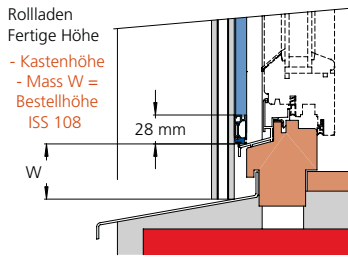
BESPANNUNG	
	<p><b>ING</b>              Insektenschutzgaze Standard grau oder schwarz</p> <p>FARBE: grau, schwarz</p> <p>Die Standard Insektenschutzgaze ist die perfekte Basis für Insektenschutz. Das Fiberglasgewebe hat sich bereits millionenfach bewährt und kann für alle Insektenschutzsysteme eingesetzt werden.</p> <p>BESPANNUNG AUSFÜHRUNGSOPTIONEN: Aktivgaze; Klarsichtgaze; Pollenschutzgaze; Petscreen; Aluminiumgewebe; Edelstahlgewebe; Soltisbespannung</p>

BEFESTIGUNG	
	<p>Nischenmontage; mit Federstifte; mit Metallhülse oder H-Halter</p> <p>06.639.braun              Halbebügel-Montagehalter H für ISS 108 braun</p> <p>06.639.weiß              Halbebügel-Montagehalter H für ISS 108 weiss</p>

BÜRSTE	
	<p>qualitativ hochwertige Dichtbürste; grau; Standard Höhe 7 mm (Typ2); optional Höhe 3 mm (Typ1), 16 mm (Typ3) oder 25 mm (Typ4); umlaufend zum Fenster; optional für Nische</p>



MASS W



Gibt den Abstand zwischen Fensterbank und Wetterschenkel an. Wird für die Bestellung eines Insektenschutzfestrahmens ISS108 in Kombination mit einem Rollladen benötigt.

BESTELLANGABEN

BESTELLMASS BREITE:

Lichte Breite Führungsschiene- 0,4 cm

BESTELLMASS HÖHE:

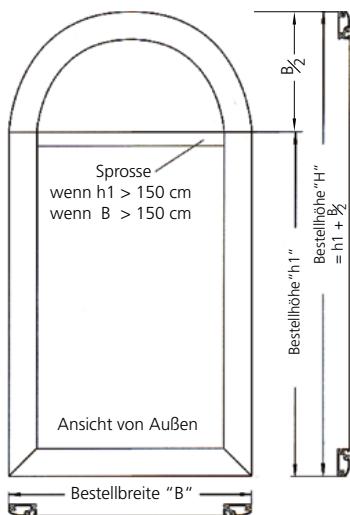
Lichte Höhe + 5,6 cm (bei KU-Fenster ); Lichte Höhe + 2,8 cm (bei Holzfenster mit Wetterschenkel)

LICHTE HÖHE: Fertigmaß der Öffnung für Belichtungselemente in Wänden oder Dächern, gemessen in der Fassadenebene bzw. in der Ebene der Dachhaut. (Definition lt. OIB-Richtlinien 2019)

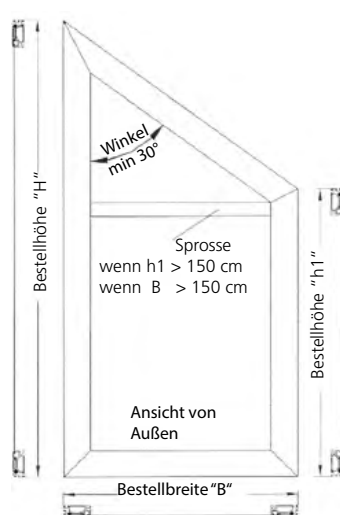
AUSFÜHRUNGSOPTION SONDERFORM

Aufpreis zur Ausführung als Festrahmen oder Schwenkrahmen. Entsprechende Hinweise sind zu beachten. Das Bestellformular der Sonderform ist zu verwenden.

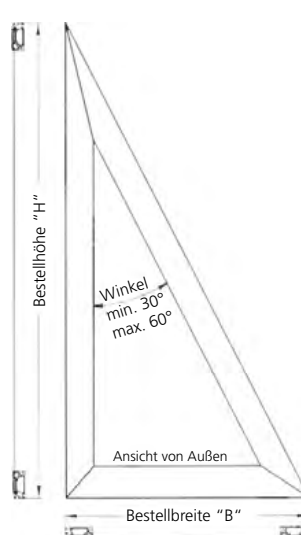
ISS 118 Bogen



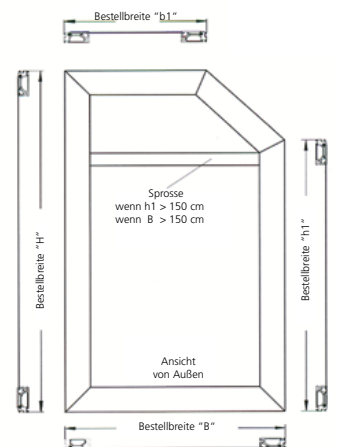
ISS 120 Trapez

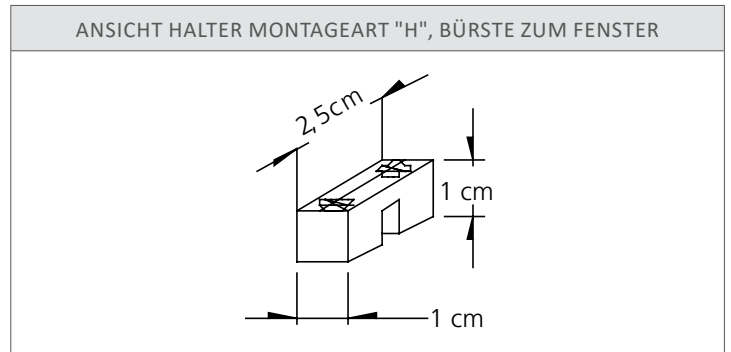
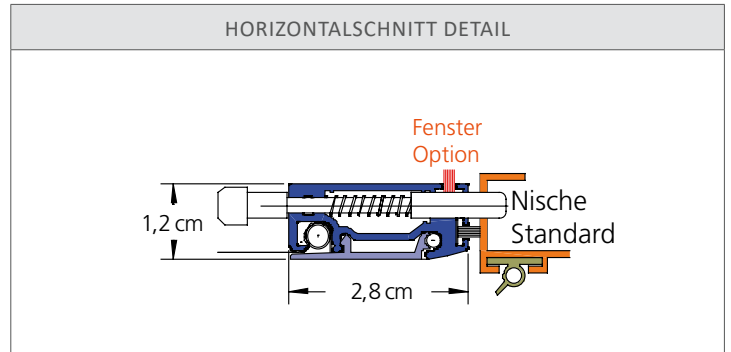
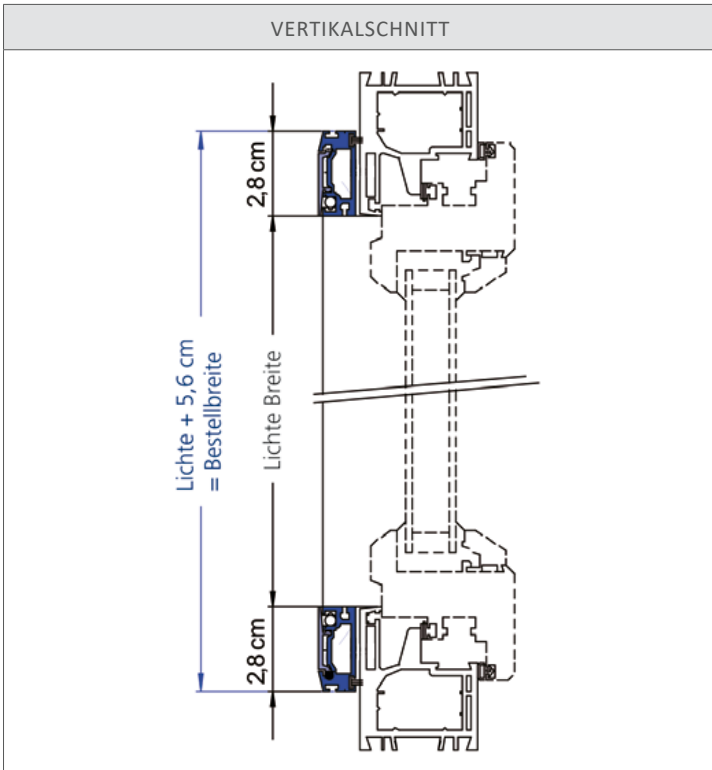


ISS 122 Dreieck

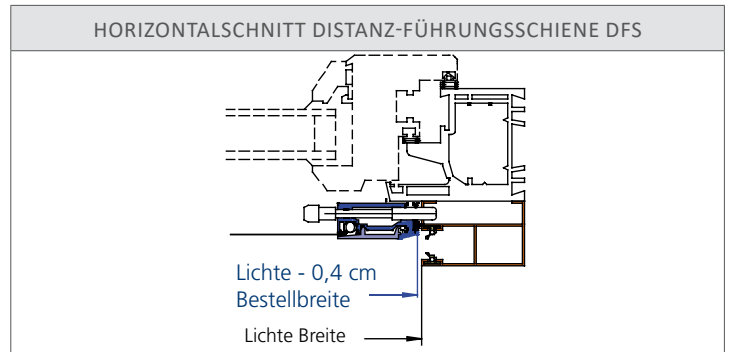
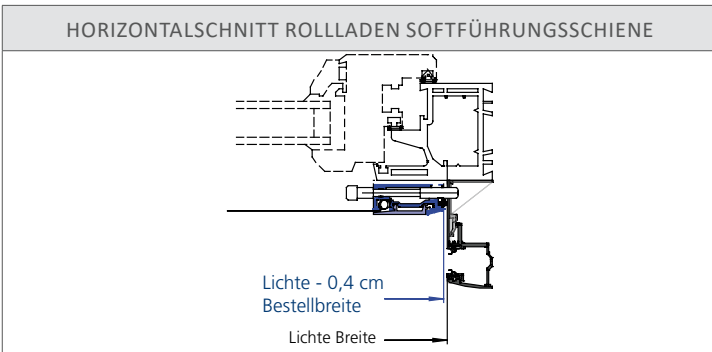


ISS 124 Fünfeck

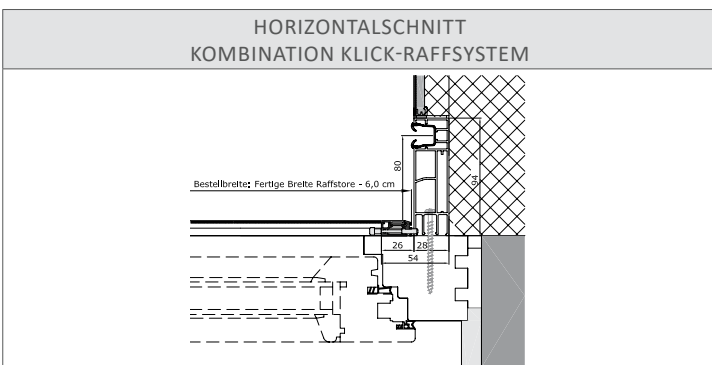




KOMBINATION ROLLADEN



KOMBINATION RAFFSTORE



KOMBINATION ISO ROLLRAFF

