



RCI-H

ROLLADEN-COMBI-INSEKT IM
KASTEN HINTEN



- OPTIMALER INSEKTENSCHUTZ
- NOPPENFÜHRUNG FÜR HOHE WINDSTABILITÄT
- GAZE SEITLICH VERSCHWEISST
- FORMSTABILES GLASFASERGEWEBE
- FEDERMOTOR MIT SLOW-LIFTFUNKTION

Das Rollladen-Combi-Insekt ist geeignet für Vorsatz- und Unterputzsysteme mit den Behangtypen P38, T39, T42 und TL10. Konfektionierter und im Rollladenkasten eingebauter, rollbarer Insektenschutz. Das Insektenschutzrollo ist komplett in den Rollladenkasten integriert.



MASSGRENZEN	MIN.	MAX.
ELEMENTBREITE	52.5 cm	200 cm
ELEMENTHÖHE	30 cm	250 cm



TECHNIK UND MATERIALIEN

GRUNDAUSSTATTUNG

für Bestellung gleichzeitig mit Rollladen inkl. Führungsschiene; Griffleiste; Bespannung
 Standard: Standard Insektenschutzgaze; Gestellfarben Standard;

TECHNIK

selbsttätige Behangaufwicklung; integrierter Federantrieb; höhenverstellbare Endrastung der Griffleiste; Behang an Welle und Griffleiste mit Keder in Kedernut fixiert; OPTION Zwischenrastung (nicht möglich bei Noppenführung); OPTION Federmotor mit Liftfunktion (FML)

GESTELLFARBEN STANDARD

A6C0; DB703 FS; RAL6005m; RAL7004m; RAL7012m; RAL7016m; RAL7021m; RAL7022m; RAL7035m; RAL8001m; RAL8003m; RAL8007m; RAL8017m; RAL8019m; RAL9006m; RAL9007m; RAL9016g

GESTELLFARBEN AUSFÜHRUNGSOPTIONEN

01 RAL-Sonderfarben; 02 HF-Farben; 03 HDS-Farben; 03 NCS-Farben

FÜHRUNGSSCHIENE

Führung in der Rollladen-Kombischiene DSFI (53 x 56 x 39 mm); Aluminium; stranggepresst; Oberfläche pulverbeschichtet; inkl. Einlauftrichter (in FS eingesteckt, einfach austauschbar)

GRIFFLEISTE

Aluminium; stranggepresst; C-förmig; 16 x 36 mm; pulverbeschichtet; mit integrierter Dichtbürste; mit Griff Ring; optional mit Schnur und Quaste

BESPANNUNG STANDARD

Standard Insektenschutzgaze

BESPANNUNG AUSFÜHRUNGSOPTIONEN

Aktivgaze

ANTRIEB

Federwelle 22/24 mm ; Aluminium; stranggepresst; integrierter Federantrieb; selbsttätige Behangaufwicklung; OPTION: Federmotor mit Liftfunktion für sanftes und kontrolliertes Auswickeln des Behangs; Nachspannen der Feder von außen ohne öffnen der Kassette

ANTRIEB MANUELL AUSFÜHRUNGSOPTIONEN

FML

MONTAGE

in Rollladenkasten eingebaut

AUSFÜHRUNGSOPTIONEN-ZUBEHÖR

ANW 3; ASQ; FML; ZR

Das Rollladen-Combi-Insekt ist geeignet für Vorsatz- und Unterputzsysteme mit den Behangtypen P38, T39, T42 und TL10. Konfektionierter und im Rollladenkasten eingebauter, rollbarer Insektenschutz. Das Insektenschutzrollo ist komplett in den Rollladenkasten integriert.



MASSGRENZEN	MIN.	MAX.
ELEMENTBREITE	52.5 cm	200 cm
ELEMENTHÖHE	30 cm	250 cm



TECHNIK UND MATERIALIEN

GRUNDAUSSTATTUNG

für Bestellung gleichzeitig mit Rollladen inkl. Führungsschiene; Griffleiste; Bespannung Standard: Standard Insektenschutzgaze; Gestellfarben Standard; Federmotor mit Lift-Funktion (FML)

TECHNIK

selbsttätige Behangaufwicklung; integrierter Federantrieb; höhenverstellbare Endrastung der Griffleiste; Behang an Welle und Griffleiste mit Keder in Kedernut fixiert

GESTELLFARBEN STANDARD

A6C0; DB703 FS; RAL6005m; RAL7004m; RAL7012m; RAL7016m; RAL7021m; RAL7022m; RAL7035m; RAL8001m; RAL8003m; RAL8007m; RAL8017m; RAL8019m; RAL9006m; RAL9007m; RAL9016g

GESTELLFARBEN AUSFÜHRUNGSOPTIONEN

01 RAL-Sonderfarben; 02 HF-Farben; 03 HDS-Farben; 03 NCS-Farben

FÜHRUNGSSCHIENE

Führung in der Rollladen-Kombischiene DSFI (53 x 56 x 39 mm); Aluminium; stranggepresst; Oberfläche pulverbeschichtet; inkl. Einlauftrichter (in FS eingesteckt, einfach austauschbar)

GRIFFLEISTE

Aluminium; stranggepresst; C-förmig; 16 x 36 mm; pulverbeschichtet; mit integrierter Dichtbürste; mit Griff Ring; optional mit Schnur und Quaste

BESPANNUNG STANDARD

Standard Insektenschutzgaze

BESPANNUNG AUSFÜHRUNGSOPTIONEN

Aktivgaze; Klarsichtgaze

ANTRIEB

Federwelle 22/24 mm ; Aluminium; stranggepresst; integrierter Federantrieb; selbsttätige Behangaufwicklung; Federmotor mit Liftfunktion für sanftes und kontrolliertes Auswickeln des Behangs; Nachspannen der Feder von außen ohne öffnen der Kassette

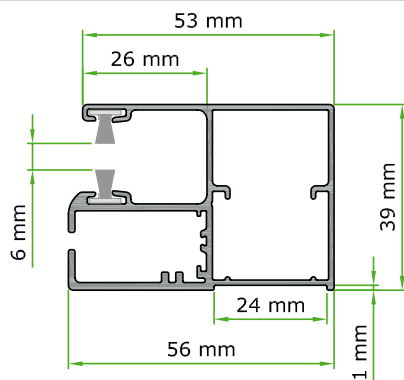
MONTAGE

in Rollladenkasten eingebaut

AUSFÜHRUNGSOPTIONEN-ZUBEHÖR

ANW 3; ASQ

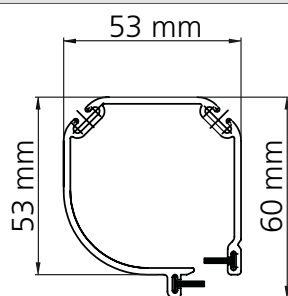
DFSI AUFPREIS DISTANZFÜHRUNGSSCHIENE-KOMBI-INSEKT MIT SOFT-FIN BÜRSTENEINLAGE



Führung in der Rollladen-Kombischiene DSFI (53 x 56 x 39 mm); Aluminium; stranggepresst; Oberfläche pulverbeschichtet; inkl. Einlauftrichter (in FS eingesteckt, einfach austauschbar)

Kombination mit Distanzprofil DP10 möglich.

GRIFFLEISTE



Aluminium; stranggepresst; C-förmig; 16 x 36 mm; pulverbeschichtet; mit integrierter Dichtbürste; mit Griff Ring; optional mit Schnur und Quaste

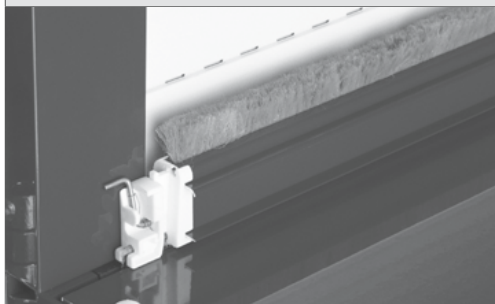


FML FEDERMOTOR MIT LIFT-FUNKTION



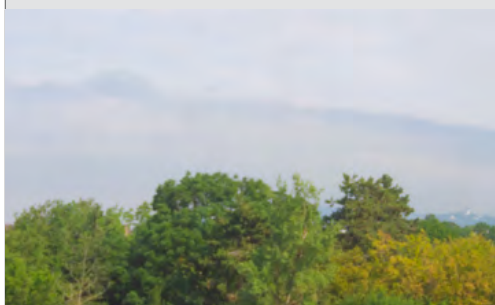
Federmotor mit Liftfunktion für Behangaufwicklung mit „Slow-Lift“ Funktion. Ermöglicht ein kontrolliertes und sanftes Aufwickeln des Behanges. Die Aufzugsfeder kann von außen ohne Öffnen der Kassette nachgespannt bzw. entspannt werden (bei ISR, SSR).

ENDRASTUNG



Die Endrastung fixiert den unteren Anschlag des Insektenschutzrollos. Sie ist höhenverstellbar und kann somit in ihrer Position individuell eingestellt werden.

BESPANNUNG



ING, ING-NF

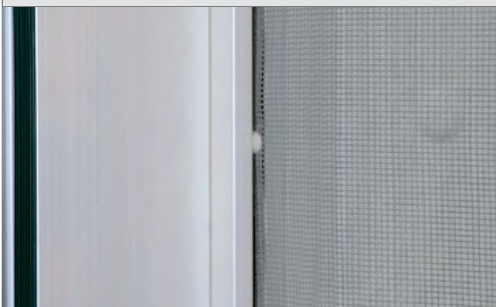
Insektenschutzgaze Standard grau o. schwarz + Noppenführung

FARBE: grau, schwarz

Die Standard Insektenschutzgaze ist die perfekte Basis für Insektenschutz. Das Fiberglasgewebe hat sich bereits millionenfach bewährt und kann für alle Insektenschutzsysteme eingesetzt werden.

BESPANNUNG AUSFÜHRUNGSOPTIONEN: Aktivgaze; Klarsichtgaze

NOPPENFÜHRUNG-NF

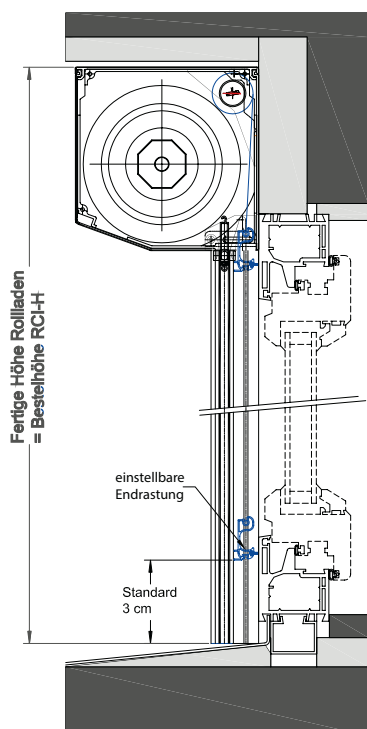


Die VALETTA Noppenführung sorgt dafür, dass bei rollbarem Insekten- oder Sonnenschutz selbst bei starkem Wind der Behang in der Führungsschiene fixiert bleibt. So erhält der Behang einen sicheren Lauf in der Führungsschiene und eine besonders hohe Windstabilität.

Bei einer Noppenführung ist keine Zwischenrastung möglich.



BESTELLANGABEN



Bestellmass Breite: Fertige Breite Rollladen
Bestellmass Höhe: Fertige Höhe Rollladen

