



RA75K | RA75M
RA90K | RA90M
RA93K | RA93M

VERBUND-RAFFSTORE



- 5 JAHRE GARANTIE AUF KURBEL UND MOTOR
- VERNIETETE METALLFÜHRUNGSZAPFEN DER LAMELLE
- AUFZUGSBANDSTANZUNG GEBÖRDELT ZUM SCHUTZ DES TEXTBANDES
- 8 MM STARKES UND JUSTIERBARES TEXTBAND
- TRAGBANDBEFESTIGUNG MIT METALLAUFHÄNGESCHUH
- WARTUNGSFREIER LAGERBOCK MIT LAGERBOCKFIXIERUNG
- STANDARDLAMELLEN IN GROSSER AUSWAHL MIT HOCH STRAPAZIERFÄHIGEM STRUKTURLACK

Für besondere Ansprüche an Design und Funktionalität bietet VALETTA exklusive Lamellentypen an, die durch ihre spezielle Formgebung einzigartige Eigenschaften mit sich bringen – effektive Abdunkelung, hohe Windstabilität und pure Ästhetik. Mit dem VALETTA Verbund Raffstore erhält jede Fassade ein lebendiges und interessantes Gesicht. Die Verbund Raffstore sind geeignet zur Fensterstock- oder Schachtmontage.



MASSGRENZEN	KURBEL	MOTOR	
Fläche max.	8	20	m ²
Breite min.	40	53	cm
Breite max.	400	400	cm
Höhe max.	400	400	cm
*Sondermindestbreite mit Motor bei Softführungsschiene o.ä. 45 cm; bei Seilführung 40 cm			
** max. Fläche Kurbel 8 m ² bis Breite 2 m darüber max. Fläche 5,4 m ²			
MINDESTEINBAUTIEFEN	RA75	RA90	RA93
Blendeneinbautiefe	13 cm	15 cm	15 cm
Schachttiefe	12 cm	14 cm	14 cm



TECHNIK UND MATERIALIEN

GRUNDAUSSTATTUNG

Oberleiste; BehangLamellenfarben Standard; Textile Elemente: grau; Unterleiste; Führungsschiene; Gestellfarben Standard; Antrieb Standard: Kurbel 45°; Stock- oder Schachtmontage;

TECHNIK

Wartungsfrei; 5 Jahre Garantie; Nutrohrwelle 14 mm aus stranggepresstem Aluminium; kombiniertes Bandspulen-Wendelement; Kunststofflagerbock mit Anschlagläufer für obere und untere Endbegrenzung; Lagerbock mit werkzeugloser DurchmesserEinstellung zur Tex-Band Korrektur; Kugelschnurverbindung zur Leiterkordel mit Metallaufhängeschuh; Gelenkkurbel zum Heben und Senken sowie Wenden der Lamelle; 2:1 Untersetzungsgetriebe

OBERLEISTE

0,6 mm starkes Stahlprofil; rollgeformt; verzinkt; 58 x 56 mm; U-förmig; nach unten offen

BEHANG

Lamelle randgebörtelt; hochfeste Aluminiumlegierung doppelt einbrennlackiert; wechselseitig mit vernieteten Metallführungszapfen geführt; mit seitlich fixierter Dämpfungslippe; Aufzugsbandstanzung tiefgezogen; Einhängeverbindung aus Edelstahl

GEWICHT

ca. 3 kg/m²

BEHANGTYP AUSFÜHRUNGSOPTIONEN

C80; S93; Z75; Z90

TEXTILE ELEMENTE

Aufzugs Texband grau 8 mm; doppelt vernäht; Reißfestigkeit 740 N; Schlaufenkordel grau; aus geflochtenem Polyester; Kevlar verstärkt; Aufhängung für Schlaufenkordel aus Metall; optional Aufzugsbänder und Schlaufenkordel schwarz (Aufpreis)

UNTERLEISTE

stranggepresst; Aluminium; Standardfarbe der Führungsschiene angepasst; Kunststoffendkappen mit beweglichem Führungszapfen; Z75 76 x 20 mm; Z90 93 x 20 mm; S93 93 x 20 mm

FÜHRUNGSSCHIENE

Softführungsschiene; Typ E, F oder D; Aluminium; stranggepresst; mit Geräuschdämpfungseinlage; Oberfläche pulverbeschichtet; Befestigung mit Montageclip; verdeckt verschraubt; optional; Objektführungsschiene (OFS); Typ A, B oder C; Teleskophalter (TOFS) (Aufpreis); Typ K, L oder M; Unterputzprofil Typ1 oder Typ2; Unterputzführungsschiene UPF75, UPF80, UPF109 (Aufpreis); Seilführung; Seiltopf Bodenbefestigung (Aufpreis)

GESTELLFARBEN STANDARD

A6C0; DB703 FS; RAL6005m; RAL7004m; RAL7012m; RAL7016m; RAL7021m; RAL7022m; RAL7035m; RAL8001m; RAL8003m; RAL8007m; RAL8017m; RAL8019m; RAL9006m; RAL9007m; RAL9016g

GESTELLFARBEN AUSFÜHRUNGSOPTIONEN

01 RAL-Sonderfarben; 02 HF-Farben; 02 Sonder-Eloxal; 03 HDS-Farben; 03 NCS-Farben

ANTRIEB STANDARD

Kurbel 45°

ANTRIEB MANUELL AUSFÜHRUNGSOPTIONEN

KD45MA; KD90; KD90MA; KD90OA; KU45OA

ANTRIEB ELEKTRONISCH AUSFÜHRUNGSOPTIONEN

E-FMM1; E-FMM2; E-MM1; E-MM1PT; E-MM2; E-MM2PT; FMM1-IO; FMM2-IO; Funkmotor; G-MM1; G-MM2; MM1; MM1PT; MM2; MM2PT; Motor drahtgebunden; RWMM1-SET-AP; RWMM1-SET-UP

AUSFÜHRUNGSOPTIONEN-ZUBEHÖR

A75-93; AT75-93; TEXTS

MONTAGE

Stock- oder Schachtmontage

KOMBINATION INSEKTENSCHUTZ

ISP-MR3; ISP-MR4; ISR; ISR-NF; ISS111; ISS112; ISS113; ISS114 & 214; ISS115 & 215; ISS116

PAKETHÖHEN VERBUNDRAFFSTORE

PAKETHÖHEN FÜR Z75-LAMELLE - RA75K / RA75M												
Anlagenhöhe bis (cm)	125,00	150,00	175,00	200,00	225,00	250,00	275,00	300,00	325,00	350,00	375,00	400,00
Pakethöhe (cm)	20,00	21,50	23,50	25,00	26,50	28,50	30,00	31,50	33,50	35,00	36,50	38,50
INFO: angegebene Pakethöhe bei Motorantrieb inkl. Montagebügel; bei Kurbelbedienung Pakethöhe - 2 cm												
HINWEIS: Pakethöhen können je nach Lageverhalten der Stegleiter leicht variieren.												

PAKETHÖHEN FÜR Z90-LAMELLE - RA90K / RA90M												
Anlagenhöhe bis (cm)	125,00	150,00	175,00	200,00	225,00	250,00	275,00	300,00	325,00	350,00	375,00	400,00
Pakethöhe (cm)	20,00	21,00	22,50	23,50	25,00	26,00	27,00	28,50	30,00	31,00	32,50	33,50
INFO: angegebene Pakethöhe bei Motorantrieb inkl. Montagebügel; bei Kurbelbedienung Pakethöhe - 2 cm												
HINWEIS: Pakethöhen können je nach Lageverhalten der Stegleiter leicht variieren.												

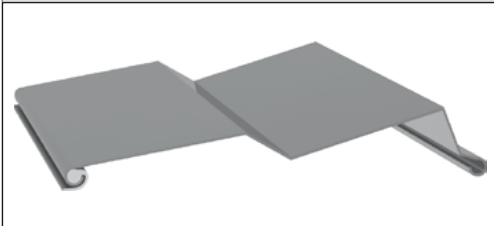
PAKETHÖHEN FÜR S93-LAMELLE - RA93K / RA93M												
Anlagenhöhe bis (cm)	125,00	150,00	175,00	200,00	225,00	250,00	275,00	300,00	325,00	350,00	375,00	400,00
Pakethöhe (cm)	19,00	20,00	21,00	22,00	23,50	24,50	25,50	27,00	28,50	29,50	31,00	32,00
INFO: angegebene Pakethöhe bei Motorantrieb inkl. Montagebügel; bei Kurbelbedienung Pakethöhe - 2 cm												
HINWEIS: Pakethöhen können je nach Lageverhalten der Stegleiter leicht variieren.												

OBERLEISTE



0,6 mm starkes Stahlprofil;rollgeformt;verzinkt;U-förmig;58 x 56 mm;nach unten offen

Z75-Lamelle



Z-förmige Lamelle, beidseitig randgebördelt, aus hochfester Aluminiumlegierung einbrennlackiert, tiefgezogene Aufzugsbandstanzung zur Schonung der Aufzugs-Textbänder, Metallführungszapfen wechselseitig mit jeder Lamelle vernietet, Lamellen mit fixierter Dämpfungslippe, Farbauswahl lt. gültiger Kollektion
WENDUNG: 90°

+ IHR VALETTA VORTEIL

- ▮ optimale Tageslichtnutzung
- ▮ optimaler Blend- und Hitzeschutz
- ▮ energiesparend
- ▮ Standardlamellen in großer Auswahl mit hoch strapazierfähigem Strukturlack
- ▮ hohe Stabilität
- ▮ hohe Windstabilität

UNTERLEISTE:

Z75 76 x 20 mm; Aluminium; stranggepresst; Standardfarbe der Führungsschiene angepasst



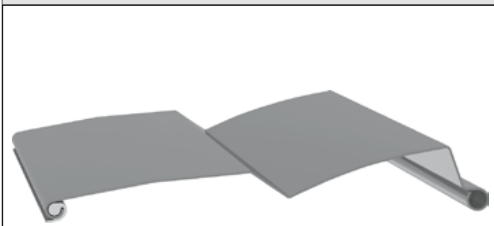
PAKETHÖHEN FÜR Z75-LAMELLE - RA75K / RA75M

Anlagenhöhe bis (cm)	125,00	150,00	175,00	200,00	225,00	250,00	275,00	300,00	325,00	350,00	375,00	400,00
Pakethöhe (cm)	20,00	21,50	23,50	25,00	26,50	28,50	30,00	31,50	33,50	35,00	36,50	38,50

INFO: angegebene Pakethöhe bei Motorantrieb inkl. Montagebügel; bei Kurbelbedienung Pakethöhe - 2 cm

HINWEIS: Pakethöhen können je nach Lageverhalten der Stegleiter leicht variieren.

Z90-Lamelle



Z-förmige Lamelle, beidseitig randgebördelt, aus hochfester Aluminiumlegierung einbrennlackiert, tiefgezogene Aufzugsbandstanzung zur Schonung der Aufzugs-Textbänder, Metallführungszapfen wechselseitig mit jeder Lamelle vernietet, Lamellen mit fixierter Dämpfungslippe, Farbauswahl lt. gültiger Kollektion; **WENDUNG: 90°**
OPTION: Tageslichtlamelle, zweifärbig
 Option: Führungszapfen beidseitig (APFZ)

AUSFÜHRUNGSOPTION: APFZ Aufpreis Führungszapfen jede Lamelle Z90

Jede Lamelle wird in jeder Führung mit einem Führungszapfen versehen. Im Gegensatz zur Standardausführung bei welcher Führungszapfen abwechselnd an jeder zweiten Lamelle links/rechts platziert sind. Diese Ausführung sorgt für eine erhöhte Stabilität des Behangs. Durch die spezielle Geometrie des Zapfens ist eine optimale Paketierung gleichwertig der Standardausführung gewährleistet.

+ IHR VALETTA VORTEIL

- ▮ optimale Tageslichtnutzung
- ▮ optimaler Blend- und Hitzeschutz
- ▮ energiesparend
- ▮ Standardlamellen in großer Auswahl mit hoch strapazierfähigem Strukturlack
- ▮ hohe Stabilität
- ▮ hohe Windstabilität

UNTERLEISTE:

Z90 93 x 20 mm; Aluminium; stranggepresst; Standardfarbe der Führungsschiene angepasst



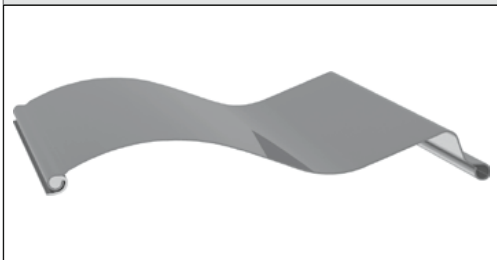
PAKETHÖHEN FÜR Z90-LAMELLE - RA90K / RA90M

Anlagenhöhe bis (cm)	125,00	150,00	175,00	200,00	225,00	250,00	275,00	300,00	325,00	350,00	375,00	400,00
Pakethöhe (cm)	20,00	21,00	22,50	23,50	25,00	26,00	27,00	28,50	30,00	31,00	32,50	33,50

INFO: angegebene Pakethöhe bei Motorantrieb inkl. Montagebügel; bei Kurbelbedienung Pakethöhe - 2 cm

HINWEIS: Pakethöhen können je nach Lageverhalten der Stegleiter leicht variieren.

S93-Lamelle



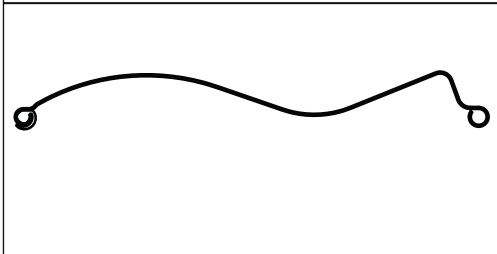
S-förmige Lamelle, beidseitig randgebördelt, aus hochfester Aluminiumlegierung einbrennlackiert, tiefgezogene Aufzugsbandstanzung zur Schonung der Aufzugs-Textbänder, Metallführungszapfen wechselseitig mit jeder Lamelle vernietet, Lamellen mit fixierter Dämpfungslippe, Farbauswahl lt. gültiger Kollektion; **WENDUNG: 90°**
 Option: Panoramawendung 120° (ohne Aufpreis),
 Option: Tageslichtlamelle, zweifärbig

IHR VALETTA VORTEIL

- ▮ optimale Tageslichtnutzung
- ▮ optimaler Blend- und Hitzeschutz
- ▮ energiesparend
- ▮ Standardlamellen in großer Auswahl mit hoch strapazierfähigem Strukturlack
- ▮ hohe Stabilität
- ▮ patentierte Panoramawendung 120°
- ▮ hohe Windstabilität

UNTERLEISTE:

S93 93 x 20 mm; Aluminium; stranggepresst; Standardfarbe der Führungsschiene angepasst



PAKETHÖHEN FÜR S93-LAMELLE - RA93K / RA93M												
Anlagenhöhe bis (cm)	125,00	150,00	175,00	200,00	225,00	250,00	275,00	300,00	325,00	350,00	375,00	400,00
Pakethöhe (cm)	19,00	20,00	21,00	22,00	23,50	24,50	25,50	27,00	28,50	29,50	31,00	32,00
INFO: angegebene Pakethöhe bei Motorantrieb inkl. Montagebügel; bei Kurbelbedienung Pakethöhe - 2 cm												
HINWEIS: Pakethöhen können je nach Lageverhalten der Stegleiter leicht variieren.												

ARBEITSSTELLUNG TYP A | ARBEITSSTELLUNG MIT TAGESLICHTLENKUNG (Aufpreis)



A75-93
Arbeitsstellung Typ A

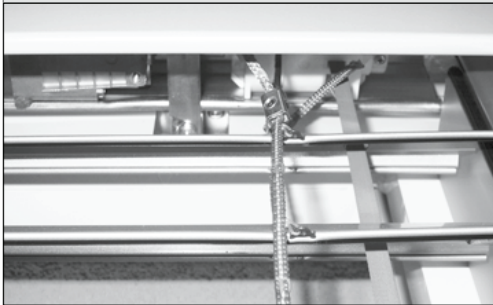
Bei der Variante mit Arbeitsstellung werden die Lamellen in einer Schräglage von ca. 40° abgesenkt. Das Schließen des Lamellenbehanges ist nur bei vollständig abgesenkten Anlagen möglich. Dadurch wird eine gute Raumbelichtung beim Heben und Senken der Lamellen ermöglicht.



AT75-93
Arbeitsstellung mit Tageslichtlenkung

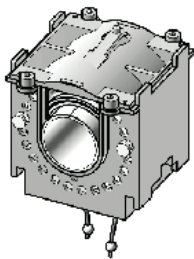
Durch spezielle Ausführung der Leiterkordeln sind zusätzlich zur Arbeitsstellung der obere Teil des Lamellenbehanges (1/3 der Anlagenhöhe) mit unterschiedlicher Lamellenneigung ausgeführt, so dass z.B. beim Absenken der Anlage die Lamellen ca. 40° im oberen Bereich geneigt und im unteren Bereich (2/3 der Anlagenhöhe) die Lamellen geschlossen sind. Dadurch erfolgt Lichtlenkung an die Decke zur gleichmäßigen Raumbelichtung. Das weitere Schließen des Lamellenbehanges ist nur bei vollständig abgesenkten Anlagen möglich.

METALLAUFHANGSSCHUH



KUGELSCHNURVERBINDUNG ZUR LEITERKORDEL MIT METALLAUFHANGSSCHUH
 Höhenausgleichende Verbindung der Leiterkordel mit Wende-Kugelschnur der Bandspule. Bei Tür-Fensterkombinationen und unteren Höhenunterschieden, oben ausgleichender Lamellenbeginn.

LAGERBOCK



Lagerbock 56x58 für 14 mm Nutwelle mit Halte-Stift zur Duchmesseränderung. So kann ganz einfach und werkzeuglos die Parallelität der Tex-Bänder korrigiert werden.

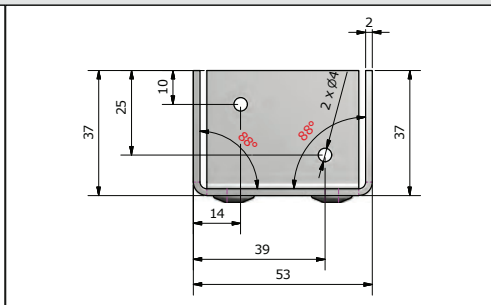
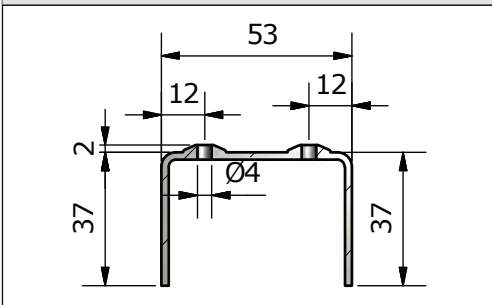
Keine Schmierung mittels Fett oder dergleichen notwendig (Gewährleistungsverlust bei Schmierung). Der Lagerbock ist selbstfettend und wartungsfrei.

AUSFÜHRUNGSOPTION: PATENTIERTE SOFTFÜHRUNGSSCHIENE MIT GERÄUSCHDÄMPFUNGSEINLAGE

Patentierter VALETTA Softführungsschiene mit geräuschkämpfender Gummieinlage für Raffstore für einen absolut leisen Lauf des Behanges oder mit Soft-Fin Bürste für einen weichen Lauf bei der Rollladenkomplettierung. Befestigung mit Montage Clip am Fensterstock ohne sichtbare Schrauben; Aufputz oder Einputz (mit Softschieneneinputzprofil). Kombinierbar mit Insektenschutzführungsschiene. Aluminium; strangepresst; pulverbeschichtet; inkl. Dämpfungsprofil

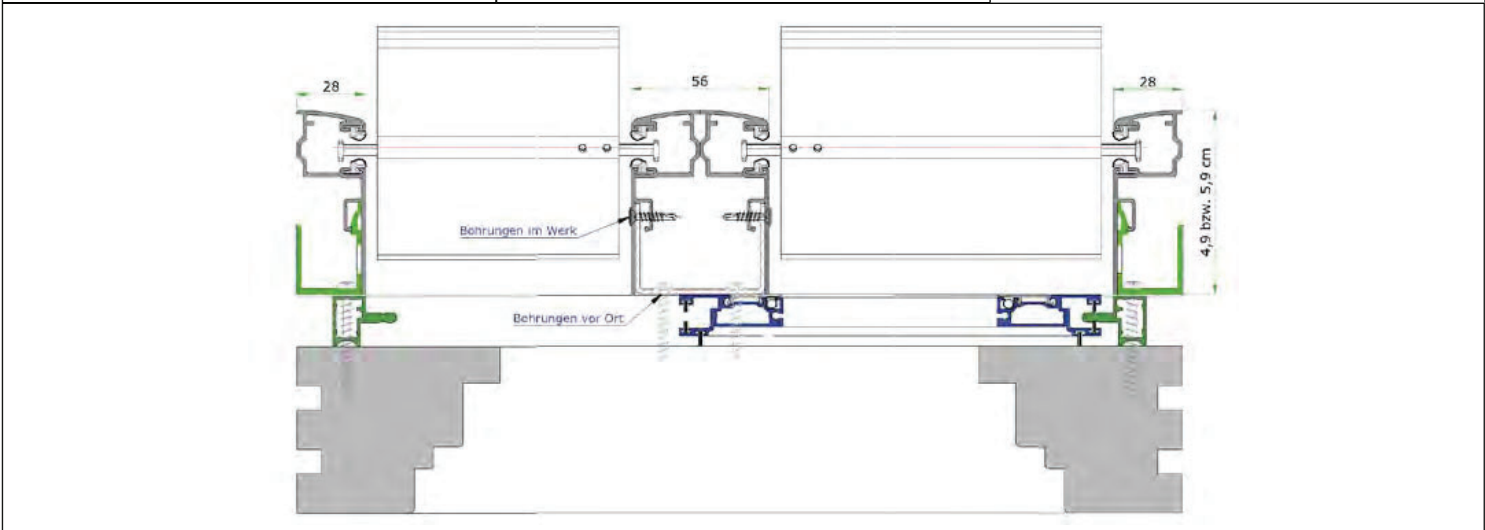
SOFTFÜHRUNGSSCHIENE TYP D	SOFTFÜHRUNGSSCHIENE TYP E	SOFTFÜHRUNGSSCHIENE TYP F
<p>Softführung Typ D = 49 mm</p>	<p>Softführung Typ E = 59 mm</p>	<p>Softführung Typ F = 74 mm</p>
		<p>Clip-Profil für patentierte VALETTA Softführungsschiene</p>

SA-RA SOFT-FS-ABSCHLUSS FÜR RAFFSTORE STANDARD-RAL (Aufpreis)

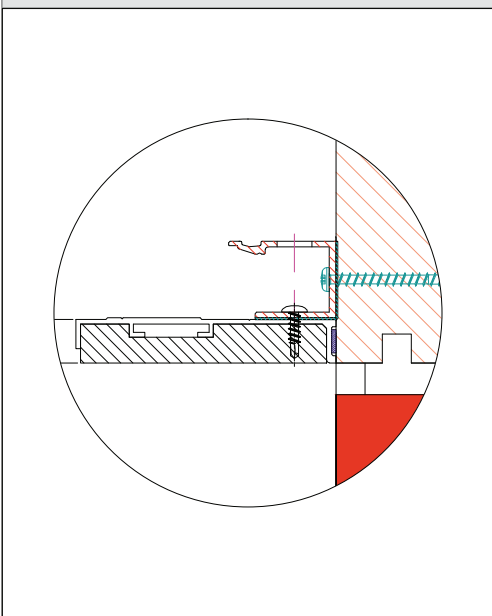


Das Softschieneabschlussprofil schließt bei einer Kombination über mehrere Elemente die dem Innenraum zugewandte Rückseite der Doppelführungsschiene und sorgt für seine Stabilität. Das Profil besteht aus einem stranggepresstem Aluminiumprofil und ist standardmäßig in der Farbe der Führungsschiene pulverbeschichtet.

Bestellmass = Lichte Höhe + 3 cm



SEPE & SEPF SOFTSCHIENENEINPUTZPROFIL (Aufpreis)




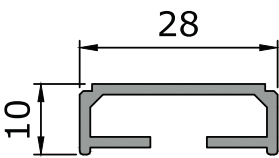
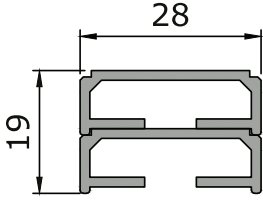
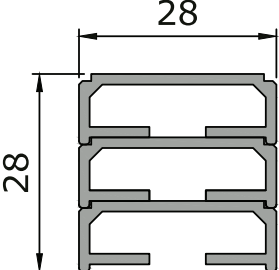
SEPF Softschieneinputzprofil Typ F mit Dämmung inkl. Montageset
SEPF-beids Softschieneinputzprofil beidseitig Typ F mit Dämmung inkl. Montageset


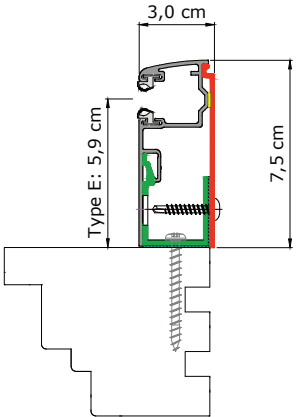
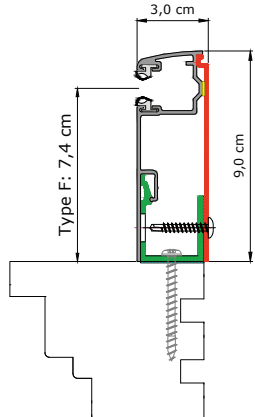
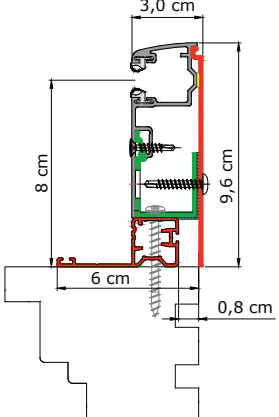
SEPE Softschieneinputzprofil Typ E mit Dämmung inkl. Montageset
SEPE-beids Softschieneinputzprofil beidseitig Typ E mit Dämmung inkl. Montageset

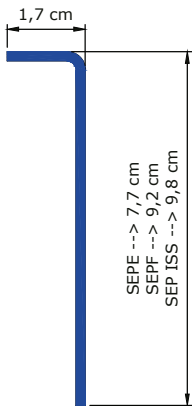
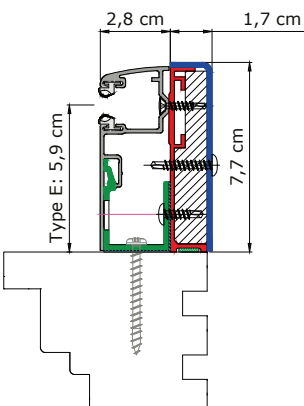
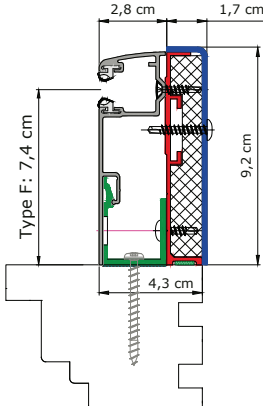
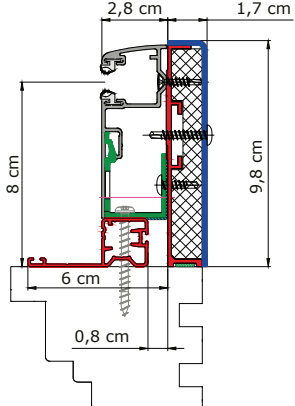
SEPE-ISS Softschieneinputzprofil für ISS mit Dämmung inkl. Montageset
SEPE-ISS-beids Softschieneinputzprofil beidseitig für ISS mit Dämmung inkl. Montageset

VORTEIL DES SOFTSCHIENENEINPUTZPROFILS:
 Ein wichtiger Punkt beim Thema Schlagregendichtheit ist die Oberflächenbeschichtung von Anschluss- und Putzprofil. Die bei diesem System verwendete Unterputzschiene ist blank und garantiert so langlebigen Halt für die Dichtbänder. Die sichtbare, aufgeklippte Führungsschiene sorgt für die gewünschte Optik.

HINWEIS:
 Materialstärke Einputzprofil einseitig 15 mm ist nicht im Anlagenmass inkludiert. Montageset bei Bestellung angeben!

DISTANZPROFIL (Aufpreis)		
 <p>Distanzprofil in drei Größen A, B, C. Ausführung der Oberfläche passend zur Führungsschiene. Länge = Lichte Höhe. Lieferung erfolgt immer Paarweise.</p>		
DISP-A Distanzprofil Typ A- 10 mm	DISP-B Distanzprofil Typ B- 19 mm	DISP-C Distanzprofil Typ C- 28 mm
		

AUSFÜHRUNGSOPTION: SOAP-S SOFTSCHIENENABDECKPROFIL SICHTBLENDE (Aufpreis)			
Softschienenabdeckprofil für Sichtblende zu patentierte VALETTA Softführungsschiene. Für Typ E, F und E+ISS in unterschiedlichen Größen. Aluminium; stranggepresst; pulverbeschichtet BESTELLANGABEN: Bestellhöhe = Jalousiehöhe			
			

AUSFÜHRUNGSOPTION SOAP-P SOFTSCHIENENABDECKPROFIL PUTZBLENDE (Aufpreis)			
Softschienenabdeckprofil für Softschieneinputzprofil (z.B.: bei Putzblende) zu patentierter VALETTA Softführungsschiene. Für Typ E, F und E+ISS in unterschiedlichen Größen. Bestellhöhe = Stockhöhe			
 <p>SEPE --> 7,7 cm SEPF --> 9,2 cm SEP ISS --> 9,8 cm</p>			

AUSFÜHRUNGSOPTION: OBJEKTLEITUNGSSCHIENE

Type OFS Objektführungsschiene mit Abstandshaltern offen: aus stranggepresstem Aluminiumprofil mit Neopreneinlage inkl. einstellbaren Abstandshaltern, verdeckt in die Seitenführungsschiene einzuklemmen; Einfachführung 21 x 20 mm; Doppelführung 21 x 40 mm; TYP A 50- 70 mm, TYP B 71- 100 mm, TYP C 102- 145 mm

		<p>OFSAE Objektführungsschiene TYP A einfach 50-70 mm</p> <p>OFSAD Objektführungsschiene TYP A doppelt 50-70 mm</p>
		<p>OFSBE Objektführungsschiene TYP B einfach 71-100 mm</p> <p>OFSBD Objektführungsschiene TYP B doppelt 71-100 mm</p>
		<p>OFSCD Objektführungsschiene TYP C doppelt 102-145 mm</p>

TOFS TELESKOPHALTER (Aufpreis)

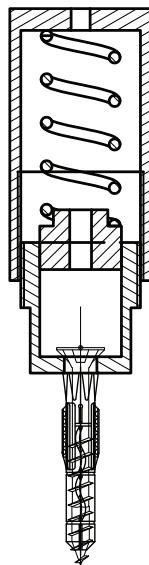
		<p>TOFS-K Aufpreis Teleskophalter 50-150 mm Besonders stabiler und verstellbarer Teleskophalter aus Aluminium, pulverbeschichtet für Führungsschiene einfach und doppelt. Angabe Mass Z; Größen TYP K 5- 15 cm, TYP L 16- 25 cm, TYP M 25- 35 cm; Verstellbereich +/- 15 mm</p> <p>TOFS-L Aufpreis Teleskophalter 160-250 mm Besonders stabiler und verstellbarer Teleskophalter aus Aluminium, pulverbeschichtet für Führungsschiene einfach und doppelt. Angabe Mass Z; Größen TYP K 5- 15 cm, TYP L 16- 25 cm, TYP M 25- 35 cm; Verstellbereich +/- 15 mm</p> <p>TOFS-M Aufpreis Teleskophalter 250-350 mm Besonders stabiler und verstellbarer Teleskophalter aus Aluminium, pulverbeschichtet für Führungsschiene einfach und doppelt. Angabe Mass Z; Größen TYP K 5- 15 cm, TYP L 16- 25 cm, TYP M 25- 35 cm; Verstellbereich +/- 15 mm</p>
--	--	--

AUSFÜHRUNGSOPTION: SEILFÜHRUNG MIT SEILHALTER

Seilhalter für Raffstore mit Seilführung; inkl. Aussteifungsdreieck für hohe Stabilität; Bohrungen D= 5 mm zur Montage der Halterung Aluminium

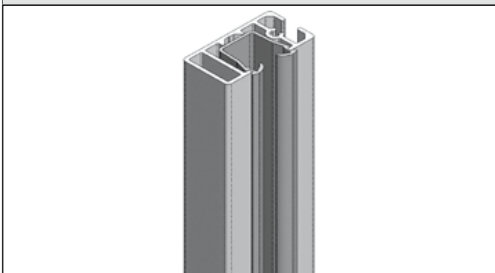
SHR-G Aufpreis Seilhalter-Raffstore Typ G je Anlage, inkl. Federtopf; Nutzbare Ausladung 55-76 mm	SHR-H Aufpreis Seilhalter-Raffstore Typ H je Anlage, inkl. Federtopf; Nutzbare Ausladung 83-104 mm	FEDERTOPF in A6C0 für Seilhalter Typ G oder H
<p>HINWEIS: Seilhalter / Abspannwinkel Typ G nutzbare Ausladung 55-75 mm</p>	<p>HINWEIS: Seilhalter / Abspannwinkel Typ H nutzbare Ausladung 83-104 mm</p>	

AUSFÜHRUNGSOPTION: SEILTOPF BODENBEFESTIGUNG (Aufpreis)



- STB1**
Aufpreis Seiltopf Bodenbefestigung A6C0 einseitig
- STB1-RAL**
Aufpreis Seiltopf Bodenbefestigung RAL einseitig
Seiltopf Typ I für beidseitige Ausführung;
zweiteilig verschraubbar inkl. Feder; unsichtbare Befestigung mittels Verschraubung nach unten;
Bohrungsdurchmesser 6 mm
- STB**
Aufpreis Seiltopf Bodenbefestigung A6C0 beidseitig
- STB-RAL**
Aufpreis Seiltopf Bodenbefestigung RAL beidseitig
Seiltopf Typ I für einseitige Ausführung;
zweiteilig verschraubbar inkl. Feder; unsichtbare Befestigung mittels Verschraubung nach unten;
Bohrungsdurchmesser 6 mm

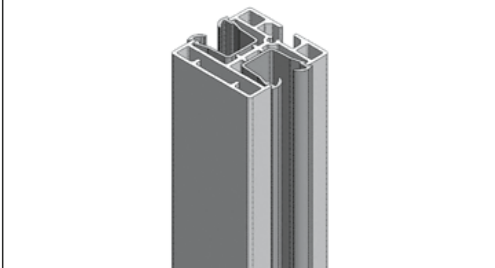
VORSATZ FÜHRUNGSSCHIENE EINFACH UND DOPPELT



VFE21
Vorsatz Führungsschiene einfach 21 mm

Führungsschiene eckig, aus stranggepresstem Aluminium zur Montage über Abstandhalter mit Klemmhalterung (**KLK**). Führung mit schwarzem, geräuschkämmenden koextrudiertem Clip-Keder für eine geräuschlose Fahrt des Behangs.

Mit dem Clip-Keder kann der Behang einfach getauscht werden ohne die Führungsschienen demontieren zu müssen.

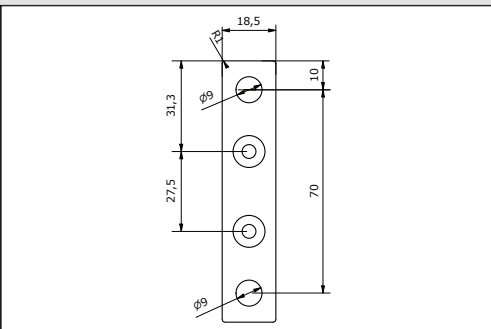
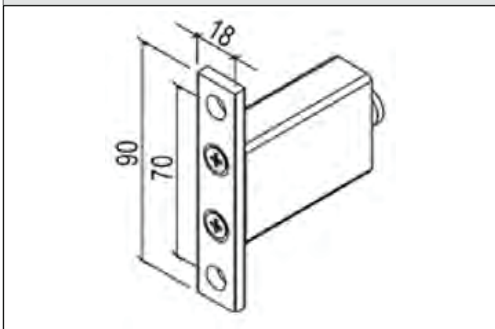


VFD40
Vorsatz Führungsschiene doppelt 40 mm

Führungsschiene eckig, aus stranggepresstem Aluminium zur Montage über Abstandhalter mit Klemmhalterung (**KLK**). Führung mit schwarzem, geräuschkämmenden koextrudiertem Clip-Keder für eine geräuschlose Fahrt des Behangs.

Mit dem Clip-Keder kann der Behang einfach getauscht werden ohne die Führungsschienen demontieren zu müssen.

KLEMMKONSOLE ABSTANDHALTER

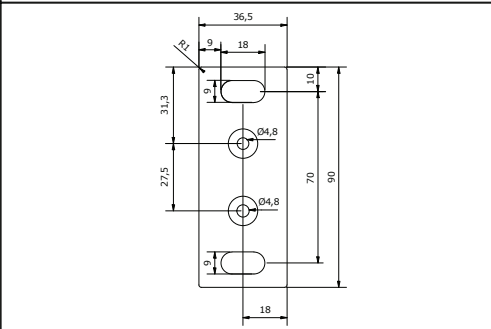
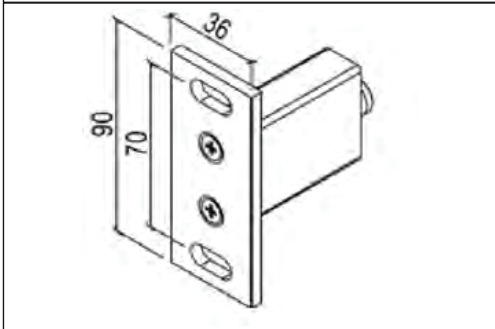


KLK18-100
Klemmkonsole 18 mm, Abstand 100 mm

KLK18-130
Klemmkonsole 18 mm, Abstand 130 mm

KLK18-S
Klemmkonsole 18 mm, Sonderlänge

Klemmkonsole mit Montageplatte 18 x 90 mm; inkl. Abstandhalter

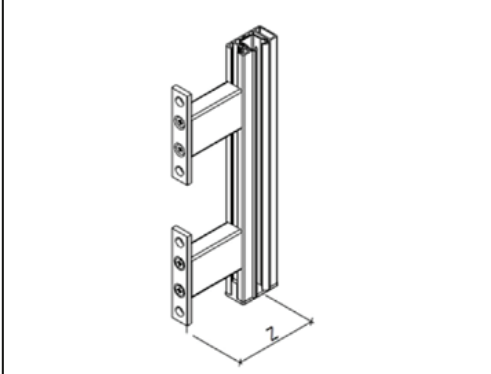
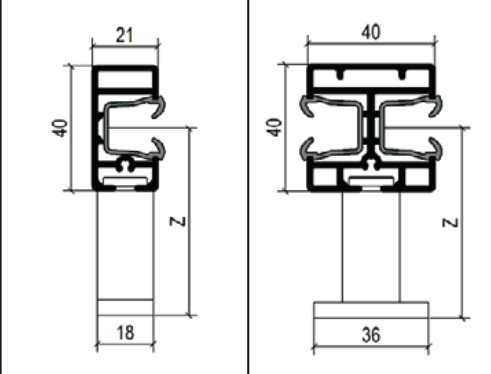
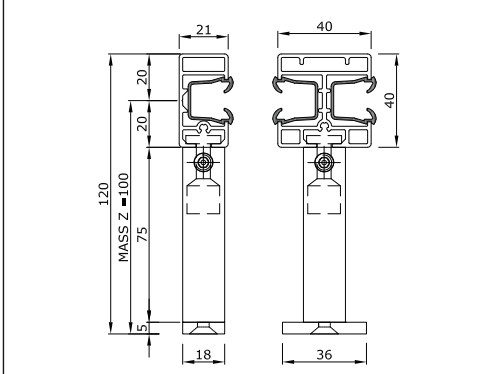


KLK36-100
Klemmkonsole 36 mm, Abstand 100 mm

KLK36-130
Klemmkonsole 36 mm, Abstand 130 mm

KLK36-S
Klemmkonsole 36 mm, Sonderlänge

Klemmkonsole mit Montageplatte 36 x 90 mm; inkl. Abstandhalter



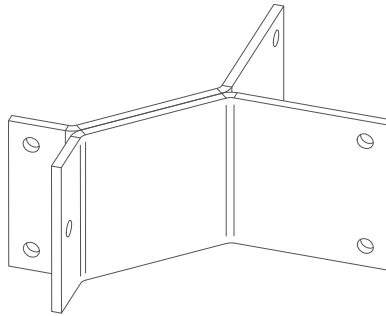
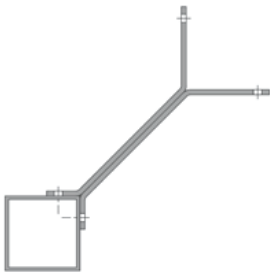
ZUBEHÖR: KLEMMZANGE FÜR CLIP-KEDER



KLZ
Klemmzange für Clip-Keder

Klemmzange für eine einfache und rasche Herausnahme des Clip-Keders zum Austausch des Behangs ohne Demontage der Führungsschienen.

TOFS TELESKOPHALTER YHR Y-HALTER FÜR RAFFSTORE FÜHRUNGSSCHIENE (Aufpreis)



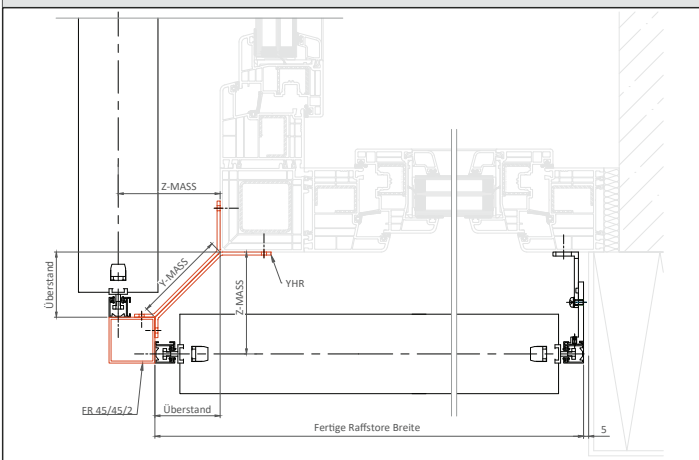
YHR

Y-Halter für Raffstore Führungsschiene

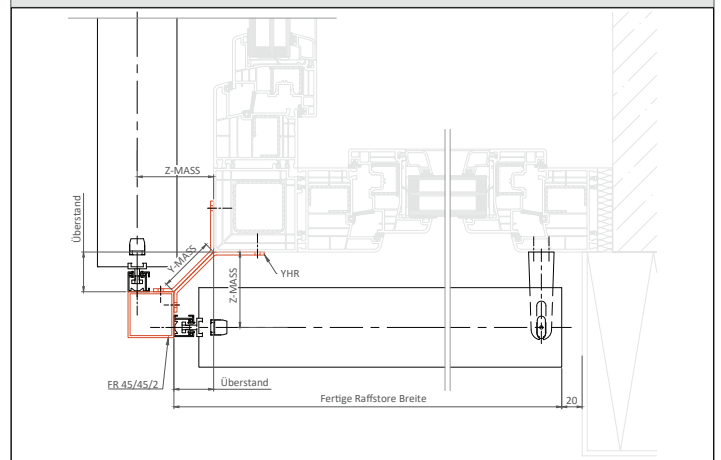
Eckausführung für Raffstore mit 90 Grad Ecke in Kombination mit Objektführungsschiene. Formrohr inkl. Abstandhalter, ohne Objektführungsschiene für 90 Grad Ecke; inkl. Formrohr 45 x 45 mm, 2 Stk. Y-Halter; pulverbeschichtet; ohne Objektführungsschiene

maximale Höhe 300 cm

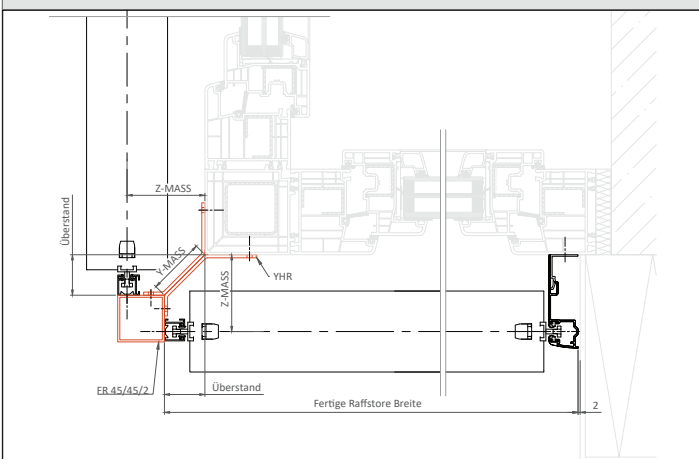
Y-HALTER FÜR RAFFSTORE FÜHRUNGSSCHIENE **OFS-TYP B**



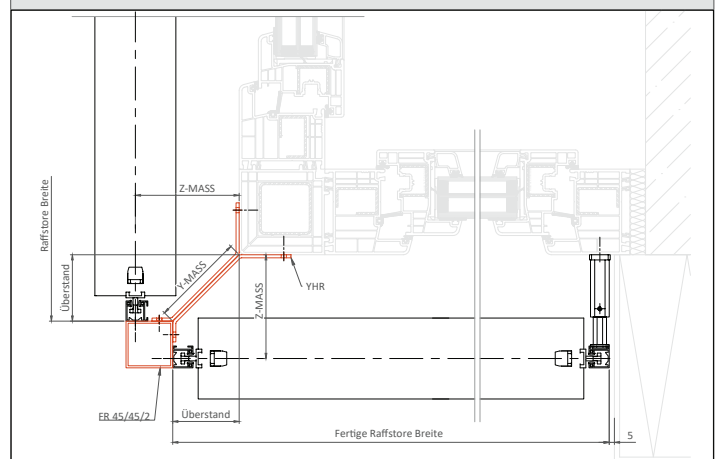
Y-HALTER FÜR RAFFSTORE FÜHRUNGSSCHIENE **SEILHALTER**



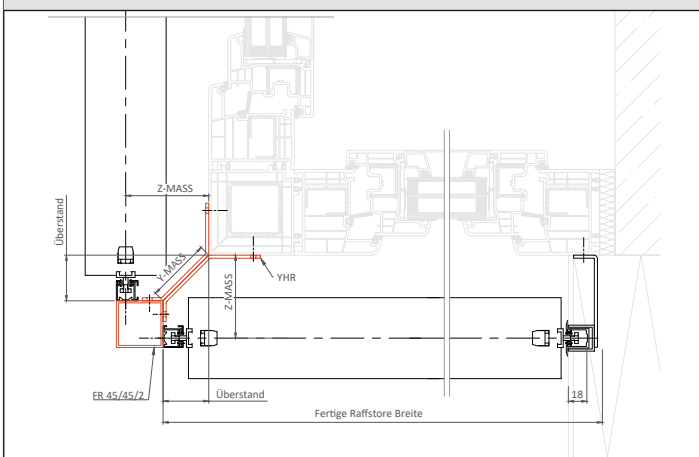
Y-HALTER FÜR RAFFSTORE FÜHRUNGSSCHIENE **SFS**



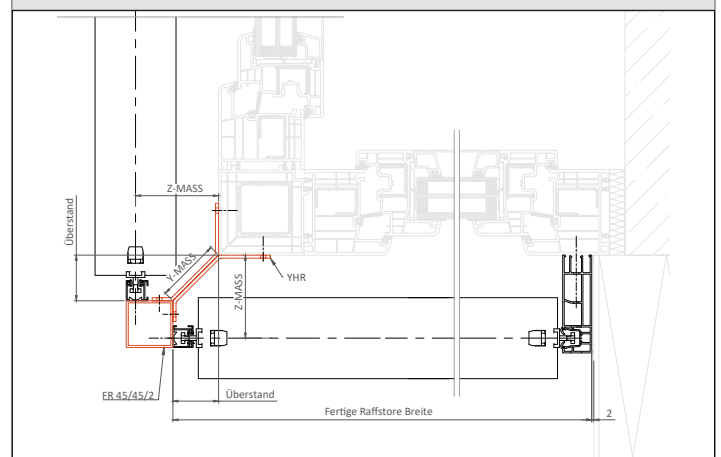
Y-HALTER FÜR RAFFSTORE FÜHRUNGSSCHIENE **TOFS**



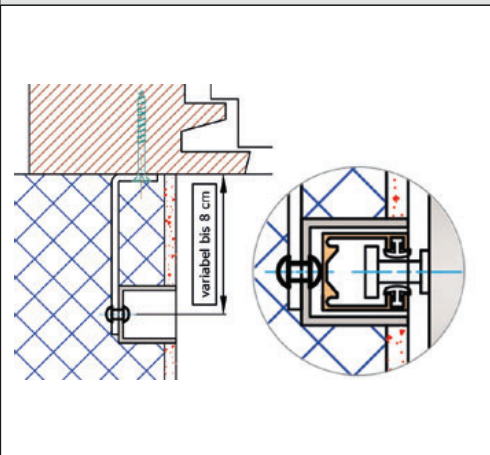
Y-HALTER FÜR RAFFSTORE FÜHRUNGSSCHIENE **UP-TYP2**



Y-HALTER FÜR RAFFSTORE FÜHRUNGSSCHIENE **UPF80-AP**



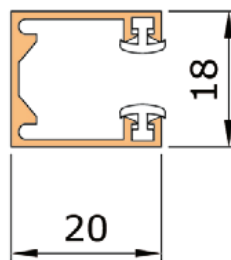
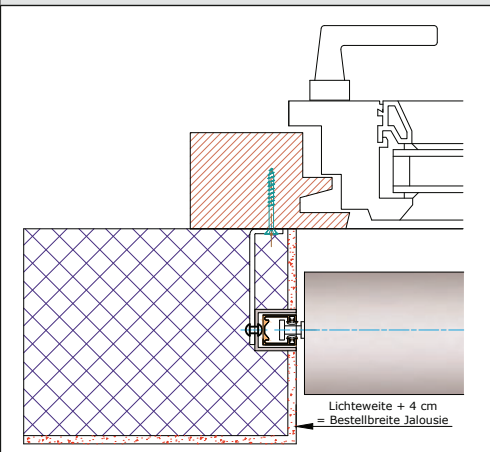
UP25 U-PROFIL 25X25X2, BLANK (Aufpreis)



Unterputz U-Profil 23 x 23 x 2 mm; unten geschlossen zur Entwässerung; Profil als Basis für die Einlage der Führungsschiene einfach Unterputz Typ1 oder Führungsschiene einfach Unterputz Typ2

Bei Typ 1: +4 cm auf Raffstore Fertige Breite
 Bei Typ 2: +3,6 cm auf Raffstore Fertige Breite

FÜHRUNGSSCHIENE EINFACH UNTERPUTZ TYP1 / FÜHRUNGSSCHIENE EINFACH UNTERPUTZ TYP2 (Aufpreis)

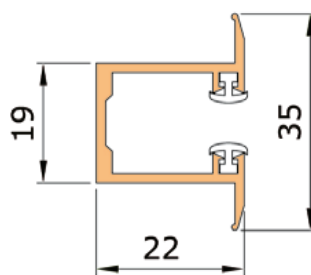
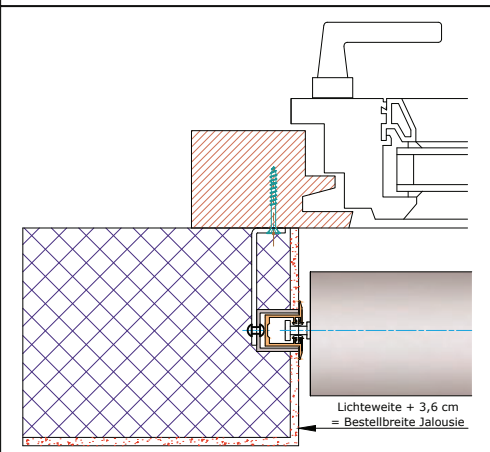


FS-TYP1

Führungsschiene einfach Unterputz Typ1
 Aluminium; stranggepresst; pulverbeschichtet;
 inkl. Dämpfungsprofil

Unterputzschiene zur Verwendung mit Unterputzprofil UP 25. Typ1 ohne Putznase für flächenbündigen Einbau in die Fenstelaubung.

Bestellbreite Raffstore: + 4 cm auf Raffstore Fertige Breite



FS-TYP2

Führungsschiene einfach Unterputz Typ2
 Aluminium; stranggepresst; pulverbeschichtet;
 inkl. Dämpfungsprofil

Unterputzschiene zur Verwendung mit Unterputzprofil UP 25. Typ2 mit beidseitiger 8 mm Breiten nach Aussen abfallender Putznase.

Bestellbreite Raffstore: + 3,6 cm auf Raffstore Fertige Breite

UNTERPUTZFÜHRUNGSSCHIENE RAFFSTORE (Aufpreis)

Führungsschienen Schlagregensicher mit innovativem coextrudiertem Clip-Keder. Dank Clip-Keder kann der Behang gewechselt werden ohne die Führungsschiene demontieren zu müssen. Der coextrudierter Clip-Keder sorgt weiteres auch für einen nahezu geräuschlos Lauf des Behangs. Optionale Möglichkeit der Montage mit zusätzlichen Befestigungsclip für eine einfache und rasche Platzierung.
 HINWEIS: Artikelbezeichnung beinhaltet das Achsmaß der Führungsschiene, nicht die gesamte Tiefe.

Die Schlagregendichtheit ist durch das Kammernsystem an der Rückseite der Führungsschiene gegeben, da dieses die Kapillarwirkung unterbricht.



SCHLAGREGENDICHTHEIT: Unter dem Begriff Schlagregendichtheit wird die Widerstandsfähigkeit eines Fensters, Tür oder Baukörpers gegen das Eindringen von Feuchtigkeit verstanden, und zwar verursacht durch Wind, Regen und andauernde Beanspruchung.

Im Bereich des Sonnenschutzes liegt hier der Fokus auf dem Anschluss zwischen Führungsschiene und Fenster. Führungsschienen mit glatter Außenform erfordern auf Grund der Kapillarwirkung eine Abdichtung zwischen Führungsschiene und Fenster. Führungsschienen mit einer Kammer oder sogenannten Wirbelnut an der Anschlussseite zwischen Fenster und Führungsschiene sind durch diese Kammerausführung schlagregensicher (beispielsweise Raffstoreführungsschiene UPF80 & UPF109).

UPF75-AP Aufpreis Unterputzschiene 75 mm auf Softschiene	UPF80-AP Aufpreis Unterputzschiene 80 mm auf Softschiene	UPF109-AP Aufpreis Unterputzschiene 109 mm auf Softschiene

MONTAGE Stock- oder Schachtmontage

CLIP-SCHACHTRÄGER RAFFSTORE	BLENDENMONTAGEBÜGEL	UNIVERSAL FASSADENBLENDENTRÄGER
<p>Schachträger verzinkt nach unten offen als Halterung der Oberleiste des Raffstores mit automatischer Schließvorrichtung (Clip-Mechanismus). Fixierung durch zwei Torx Schrauben.</p>	<p>AUSFÜHRUNGSOPTIONEN: Blendenträger 10er kurz bis 26 cm Blendenträger 10er lang bis 32 cm Blendenträger 12er kurz bis 26 cm Blendenträger 12er lang bis 32 cm Blendenträger 14er kurz bis 26 cm Blendenträger 14er lang bis 32 cm für eine Tiefe von 140 mm und bis zu einer maximalen Blendenhöhe von 261 bis 320 mm</p>	<p>Universal Blendenträger für Aufputz- oder Unterputzblende bis zu einer maximalen Blendenhöhe von 34 cm. Tiefe verstellbar von 12 – 18 cm.</p>

AUSFÜHRUNGSOPTION: KOMBINATION INSEKTENSCHUTZ



Insektenschutzrollos sind durch den praktischen Auszug immer einsatzbereit und verschwinden einfach wieder in ihren Kassetten, sobald sie nicht mehr benötigt werden. Die Federliftmechanik von VALETTA ermöglicht ein besonders sanftes Aufwickeln der Gaze.



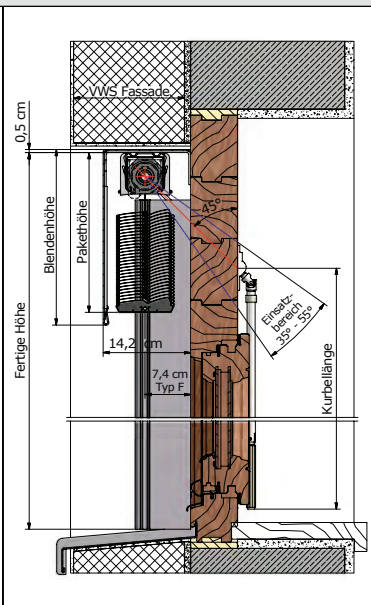
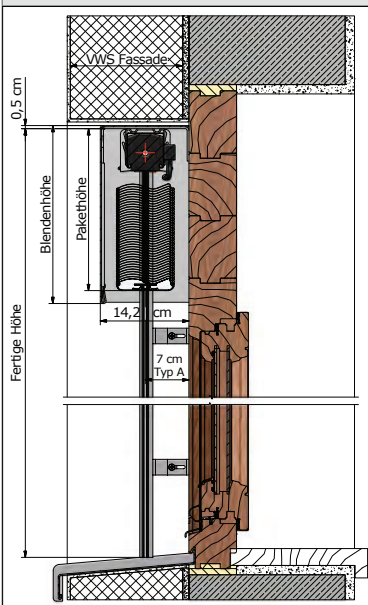
FEDERMOTOR MIT LIFTFUNKTION

Die VALETTA Federliftmechanik ermöglicht ein kontrolliertes, gleichmäßiges und besonders sanftes Aufwickeln des Behanges. Die Feder kann beim ISR von außen ohne Öffnen der Kassette nachgespannt bzw. entspannt werden.

NOPPENFÜHRUNG-NF

Die VALETTA Noppenführung sorgt dafür, dass bei rollbarem Insekten- oder Sonnenschutz selbst bei starkem Wind der Behang in der Führungsschiene fixiert bleibt. So erhält der Behang einen sicheren Lauf in der Führungsschiene und eine besonders hohe Windstabilität.

BESTELLANGABEN



BESTELLMASS BREITE

Fertige Breite = Lichte Breite - 0,5 cm

BESTELLMASS HÖHE

Fertige Höhe

ANZAHL BEFESTIGUNGSTRÄGER OBERLEISTE AUF FERTIGE BREITE

bis 150 cm	2 STK
bis 250 cm	3 STK
bis 350 cm	4 STK
bis 450 cm	5 STK

ANZAHL SCHIENENHALTER JE SCHIENE AUF FERTIGE HÖHE

bis 180 cm	2 STK
bis 310 cm	3 STK
bis 400 cm	4 STK

BEDIENUNG: KURBELANTRIEB

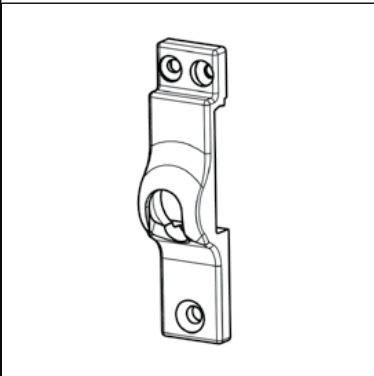
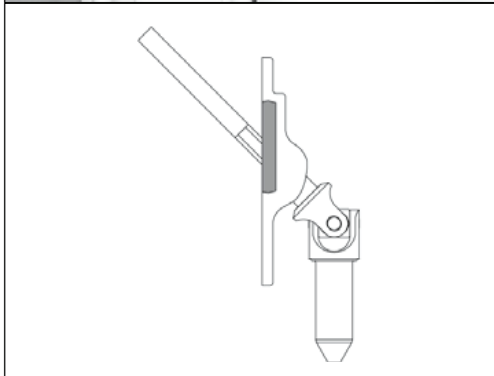


KD45
Kurbeldurchführung 45° inkl. Kurbel

Gelenklager mit reduzierter Luftdurchlässigkeit- ideal für Passivhäuser.

Gelenkkurbel 45° oder 90° zum Heben, Senken und Wenden der Lamellen über 13 mm Kurbelrohr; in weiß, braun oder natur eloxiert und Kreuzgelenk vernickelt; 2:1 Untersetzungsgetriebe; mit 6 mm 4-Kant, 40 cm lang,

Fläche max. Kurbel: 8 m²



Kurbeldurchführung 45°\400 6mm; 4-kant mit Dichtung, silber
Luftdicht mit 9,9 mm Zapfen

Gelenklagerplatte 45° in luftdichter Ausführung mit Kreuzgelenke aus Stahl und einem max. Drehmoment von 3 Nm. Befestigungsplatte aus Zinkdruckguss. V10=0,013m³/h = Luftdichtheitsklasse 2 (Messung nach EN 12114; V10 ≤ 0,04 m³/h; Luftdurchlässigkeit bei 10 Pa Differenzdruck).

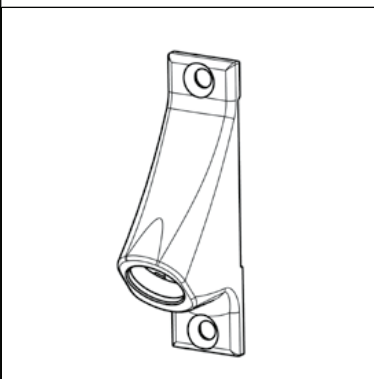
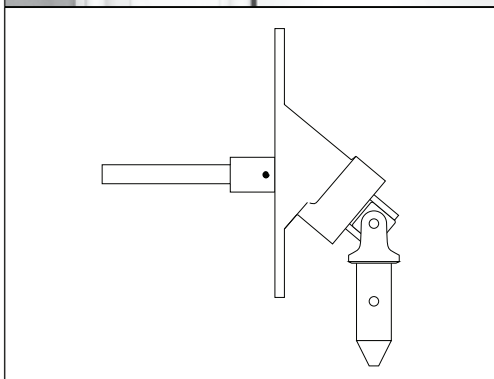


KD90
Kurbeldurchführung 90° inkl. Kurbel

Gelenklager mit reduzierter Luftdurchlässigkeit- ideal für Passivhäuser.

Gelenkkurbel 45° oder 90° zum Heben, Senken und Wenden der Lamellen über 13 mm Kurbelrohr; in weiß, braun oder natur eloxiert und Kreuzgelenk vernickelt; 2:1 Untersetzungsgetriebe; mit 6 mm 4-Kant, 40 cm lang,

Fläche max. Kurbel: 8 m²



Kurbeldurchführung 90°\400 6mm 4Kant DA, silber
Luftdicht mit 9,9 mm Zapfen

Gelenklagerplatte 90° in luftdichter Ausführung ohne messbarem Luftdurchgang. Mit Kreuzgelenk aus Stahl und einem maximalen Drehmoment von 3 Nm. Befestigungsplatte aus Zinkdruckguss. V10=0 m³/h = Luftdichtheitsklasse 2 (Messung nach EN 12114; V10 ≤ 0,04 m³/h; Luftdurchlässigkeit bei 10 Pa Differenzdruck).



AUSFÜHRUNGSOPTION FUNKMOTOR (Aufpreis)



NEUER STANDARD FMM1 Protect
 + höhere Langlebigkeit
 + mehr Sicherheit

FMM1-IO Funk-Mittelmotor io Protect 230V/50Hz bis 6 m²
FMM2-IO Funk-Mittelmotor io Protect 230V/50Hz bis 16 m²
 Im Gegensatz zum bisherigen J4 io, arbeitet der neue J4 io Protect ohne externe Platine. Er vereint alle Vorteile des Bi-Direktionalen Funk mit den neuen Protect Funktionen und trägt zum Schutz, Langlebigkeit und Ästhetik des Raffstores bei.

- Hinderniserkennung und Festfrierschutz in AUF-Richtung mit einem Alleinstellungsmerkmal:
- Nach Erkennung der Blockade, stoppt der Antrieb, und die Aufzugsbänder werden anschließend automatisch entlastet.
- Der J4 io Protect bietet eine automatische Anpassung der fixen oberen Endlage und verhindert damit, dass das hochgefahrene Lamellenpaket nach wenigen Wochen außerhalb der Blende sichtbar wird. Das normale sich ändernde Wickelverhalten der Aufzugsbänder wird damit zuverlässig kompensiert (Hinweis: diese Funktion ist bei der Auslieferung deaktiviert und ist nur bei Verbundraffstore möglich nicht bei Raffstore RA65, RA80 und RA80F).
- Die vertikale Positionierung und die Lamellenneigung werden durch 2 getrennte Bewegungen sowohl angefahren als auch zurückgemeldet. Diese Rückmeldung ermöglicht die Speicherung von beliebig vielen Positionen inkl. Lamellenneigung. Diese Positionen können als Szenarien entweder manuell, zeit- oder sensorgesteuert aufgerufen werden. Aufwendige Laufzeiteinstellungen mit externen Funkempfängern für jeden Behang sind nicht notwendig.
- Feinjustierung der Endlagen, Drehrichtungsänderung, abnehmbarer 2 D Schaltfühler mit Überwachung der beiden Laufrichtungen und 4 Funktionsweisen sind weitere Vorteile des J4 io Protect.

E-FMM1 Elero Funk-Mittelmotor Protect bis 6 m²
E-FMM2 Elero Funk-Mittelmotor Protect bis 16 m²
 Kompakter io Funkempfänger/-sender (als Zwischenstecker) für die io Ansteuerung eines Raffstoreantriebes mit mechanischer Endabschaltung; automatische Laufzeiteinstellung für die Inbetriebnahme; Rückmeldung jeder Position (inkl. Lamellenneigung)
 Schnelle Montage zwischen Antriebsstecker (STAS3) eines Standard 4-adrigen 230V Raffstoreantriebes und Netzzuleitung (STAK3); Schnelle Inbetriebnahme: Automatische Laufzeiteinstellung, durch Erkennung der (am Antrieb eingestellten) Endlagen. Die „my“ Lieblingsposition ist ebenfalls voreingestellt und kann jederzeit auf jeder beliebigen Höhe positioniert und direkt angefahren werden;



RWMM1-SET-AP Rettungsweg Mittelmotor Set Aufputz bis 5 m²
RWMM1-SET-UP Rettungsweg Mittelmotor Set Unterputz bis 5 m²
 Wartungsfreier, mechanischer Jalousieantrieb mit beson-ders leisem Lauf und hohen Leistungsreserven. Der Antrieb hat einen integrierten Thermoschutz und eine hohe Umdrehungsgeschwindigkeit von 22 U/min. Mit einfacher Einstellung der Endpunkte über Drucktaster am Motorkopf. Der Antrieb hat eine zusätzliche Anfahrabschaltung für Laufrichtung oben. Inklusiv Steuerungssset Tastor Lux 12V inkl. Zeitschaltuhr, Nebenstellensteuerung und Stützakku, für Aufputz.



RFEI-IO
 Kompakter io Funkempfänger/-sender (als Zwischenstecker) für die io Ansteuerung eines Raffstoreantriebes mit mechanischer Endabschaltung; automatische Laufzeiteinstellung für die Inbetriebnahme; Rückmeldung jeder Position (inkl. Lamellenneigung)
 Schnelle Montage zwischen Antriebsstecker (STAS3) eines Standard 4-adrigen 230V Raffstoreantriebes und Netzzuleitung (STAK3); Schnelle Inbetriebnahme: Automatische Laufzeiteinstellung, durch Erkennung der (am Antrieb eingestellten) Endlagen. Die „my“ Lieblingsposition ist ebenfalls voreingestellt und kann jederzeit auf jeder beliebigen Höhe positioniert und direkt angefahren werden;

ASM Aufpreis Sonderausführung Motor- Breite unter 53 cm;

AUSFÜHRUNGSOPTION DRAHTGEBUNDENER MOTOR (Aufpreis)



MM1 Mittelmotor 230V/50Hz bis 6 m²
MM2 Mittelmotor 230V/50Hz bis 16 m²
 Elektronischer Motorantrieb zum Heben und Senken sowie zum Wenden der Lamellen um 150°. Elektromotor 230V / 50Hz inkl. Thermoschutzschalter, in Oberleiste eingebaut mit oberen und unteren Endschaltern sowie oberen Notauflaufpilz. Inklusiv Hirschmann Steckerkupplung zum bauseitigen Anschluss. Parallel sind bis zu 3 Antriebe schaltbar (gilt nur bei einer Bedienung über die Einzelschaltung ohne Steuerung (BUS, KNX, ECB)). Einfachste Einstellung über das Prüfkabel oder vor Ort über den Abschaltpilz. Der obere Abschaltpunkt kann über die Endlage eingestellt werden oder über den Abschaltpilz. Sollte die untere Endlage überfahren werden, schaltet der Abschaltpilz den Motor ebenfalls aus und gibt die Gegenrichtung wieder frei. Anschlusskabel zum Wechseln mit Stecker im Motor ausgestattet. Darüber hinaus mittig angebracht um die Anschlussleitung optimal zu versorgen (inkl. Hirschmannbefestigung).



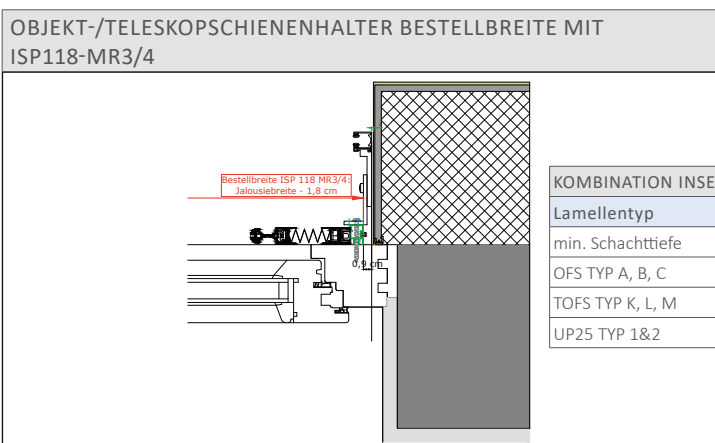
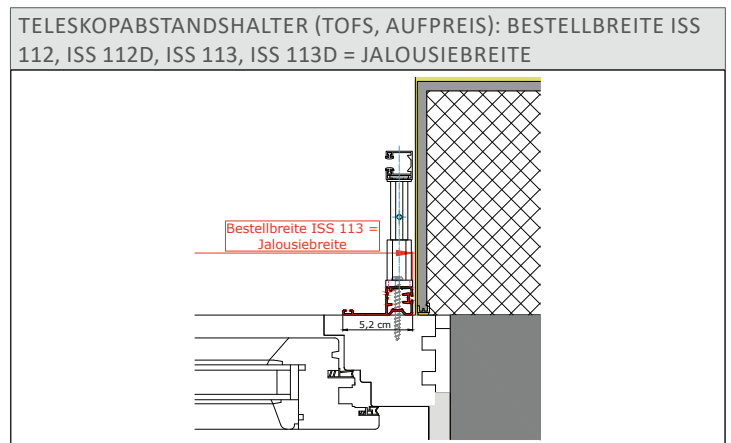
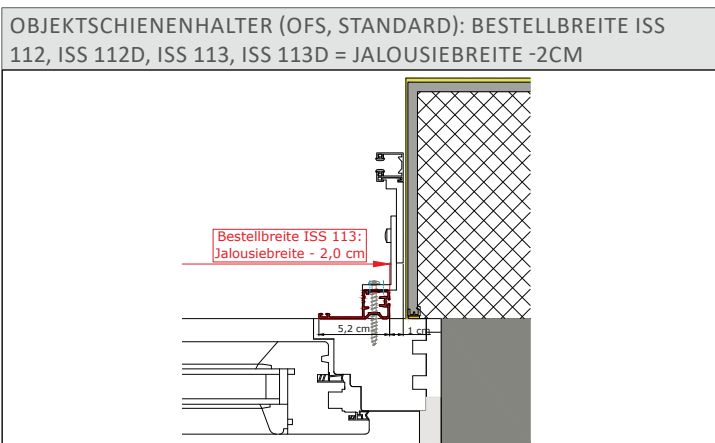
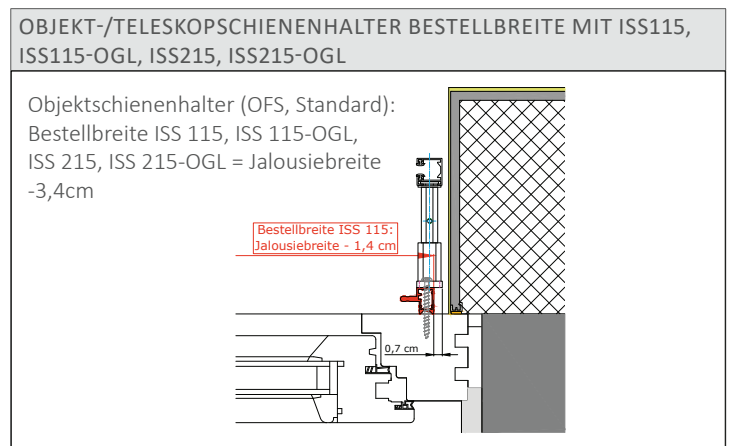
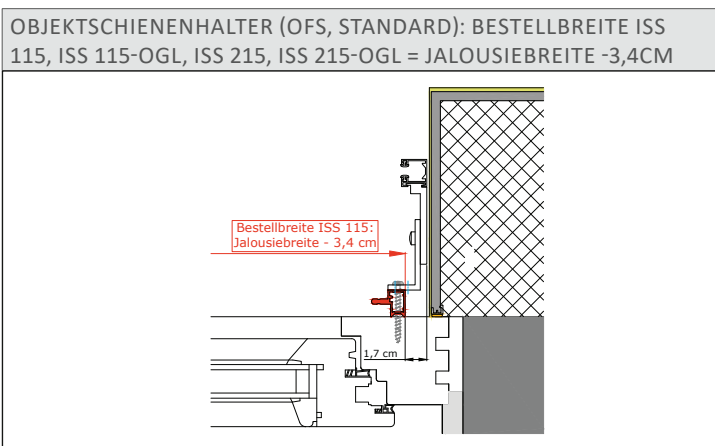
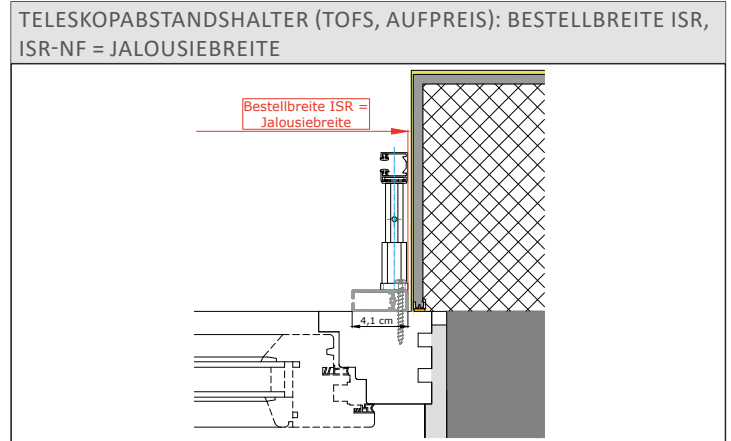
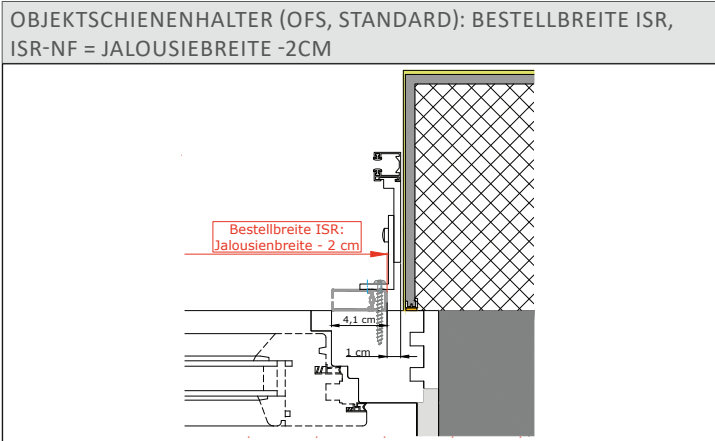
E-MM1 Elero Mittelmotor drahtgebunden 230 V bis 6 m²
E-MM2 Elero Mittelmotor drahtgebunden 230 V bis 16 m²
 Optimal auf die spezifischen Anforderungen von Jalousien abgestimmter Jalousieantrieb mit mechanischer Endabschaltung und geräuschloser Softbremse sowie doppelseitigem Abtrieb 230V / 50Hz. Der Antrieb verfügt über einen integrierten Thermoschutz und eine komfortabel einstellbare Endabschaltung mit einem Bereich von max. 85 Umdrehungen. Die Endschalter für den unteren und oberen Abschaltpunkt sind einzeln, von außen zugänglich. Qualitätsvoller Motor mit unverwüstlichem, wartungsfreiem Planetengetriebe, spritzwassergeschütztes Motorgehäuse und serienmäßig verwendeten hochpräzisen Einzelteilen.

G-MM1 Mittelmotor bis 6 m² (Geiger)
G-MM2 Mittelmotor bis 16m² (Geiger)
 Jalousiemotor mit mechanischer Endabschaltung. 230V / 50Hz.
 Er zeichnet sich durch seine zuverlässigen und erprobten Komponenten, die sichere und schnelle Montage und seiner optimalen Drehmomentabstimmung aus. Sichere Einstellung der Endlagen mittels selbsthaltenden Druckknöpfen. Endschalbereich von 80 Umdrehungen. Motor mit steckbarer Anschlussleitung.

MM1PT Mittelmotor Protect 230 V bis 6 m²
MM2PT MITTELMOTOR Protect 230 V bis 16m²
 Die neue Version des Antriebes J4 WT Protect gehört zur neuen und optimierten verdrahteten Elektronikbaureihe von SOMFY mit neuen Komponenten und einem neuen Design.
 Wenn die Außenjalousie bei der Aufwärtsbewegung auf ein Hindernis trifft, stoppt der Antrieb J4 WT Protect sofort und führt eine Abwärtsbewegung aus, damit kein Druck auf die Komponenten der Außenjalousie ausgeübt wird.
 Wenn die Jalousie beim Start einer Aufwärtsbewegung wegen Frost blockiert wird, stoppt der Antrieb J4 WT Protect sofort und wechselt kurz in die Abwärtsbewegung, um den Behang zu entlasten.
 Zur Reduzierung des Wartungsaufwands stellt der Antrieb J4 WT Protect seine obere Endlage beim 1. Zyklus, nach dem 5., dem 10. Und anschließend nach jedem 50. Zyklus automatisch nach (Hinweis: diese Funktion ist bei der Auslieferung deaktiviert und ist nur bei Verbundraffstore möglich nicht bei Raffstore RA65, RA80 und RA80F).

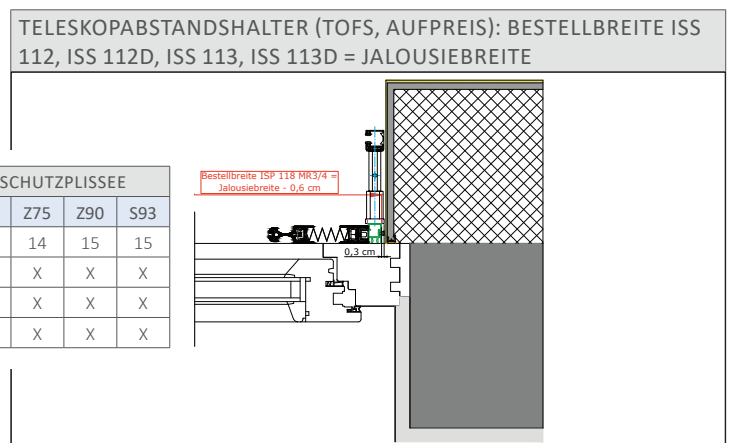
E-MM1PT Elero Mittelmotor drahtgebunden Protect bis 6 m²
E-MM2PT Mittelmotor drahtgebunden Protect bis 16 m² (Elero)
 JA Comfort Jalousieantriebe sind mit elektronischer Endabschaltung, Langsamfahrt, Stillstandserkennung und Bandlängenausgleich ausgestattet. Sie zeichnen sich durch leise Endlagenanfahrt ohne Klackgeräusche aus.

ASM Aufpreis Sonderausführung Motor- Breite unter 53 cm;

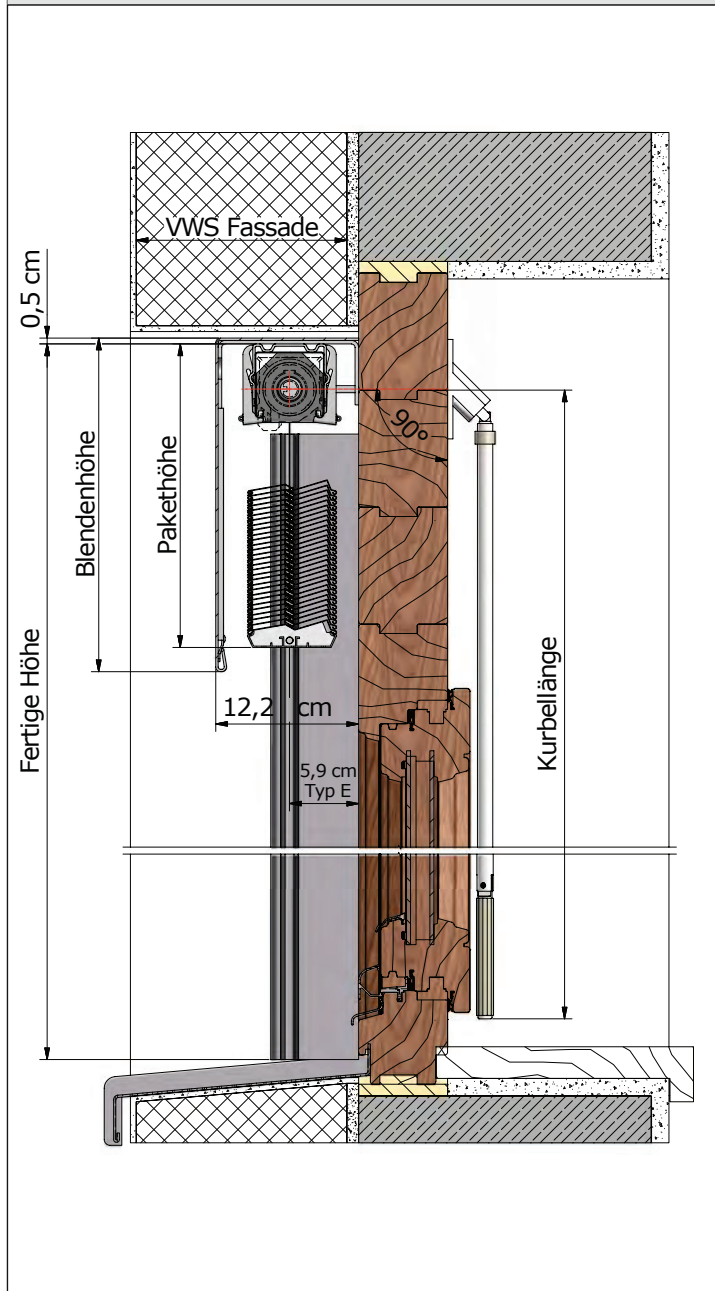


KOMBINATION INSEKTENSCHUTZPLISSEE

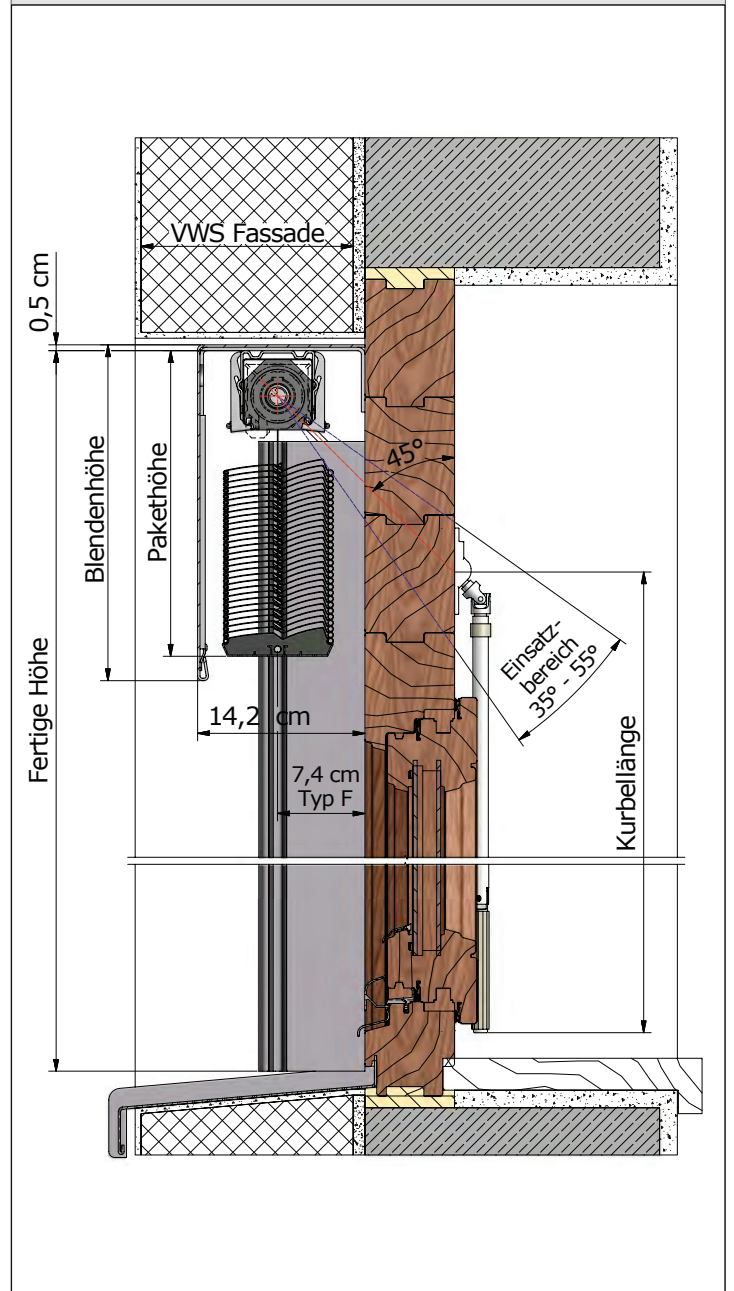
Lamellentyp	C80	Z75	Z90	S93
min. Schachttiefe	14	14	15	15
OFS TYP A, B, C	X	X	X	X
TOFS TYP K, L, M	X	X	X	X
UP25 TYP 1&2	X	X	X	X



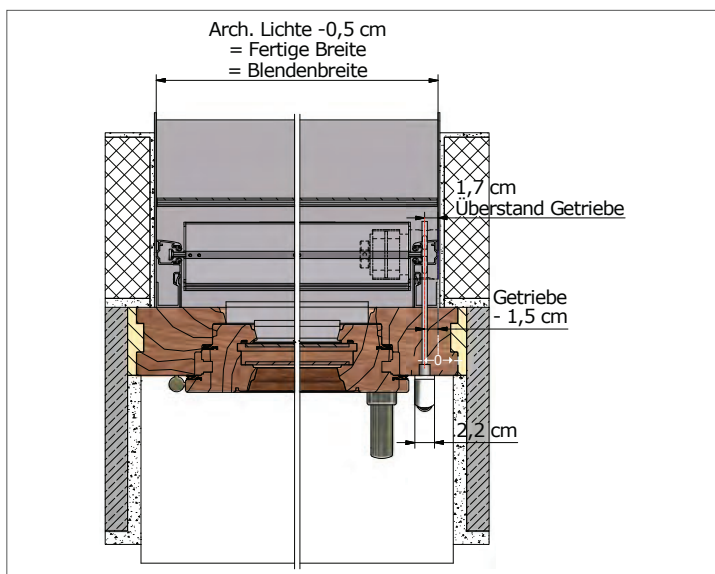
RA75 BLENDE MIT KURBEL 90°
SOFTFÜHRUNGSSCHIENE



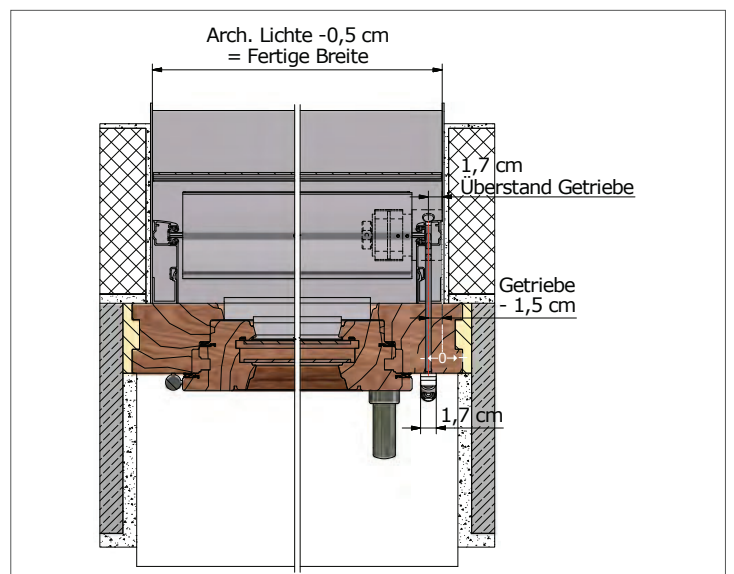
RA90 BLENDE MIT KURBEL 45°
SOFTFÜHRUNGSSCHIENE



Arch. Lichte -0,5 cm
= Fertige Breite
= Blendenbreite



Arch. Lichte -0,5 cm
= Fertige Breite



RA93 BLENDE MIT MOTOR
OBJEKTFÜHRUNGSSCHIENE

