



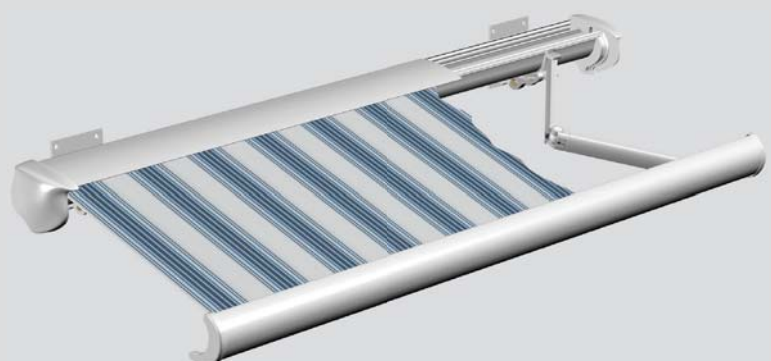
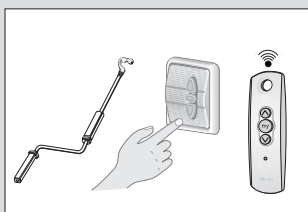
PALMA

KASSETTENMARKISE



Kassettenmarkise mit 2-teiliger Aluminiumkassette (obere Abdeckung abnehmbar) und C-förmigem Ausfallprofil für ganzjährigen Wetterschutz von Tuch und Technik. Tuchwelle aus verzinktem Stahlblech (Ø 90 mm). Geschränkte Gelenkarme, Kraftübertragung mittels Gelenkband, Neigungswinkel über Spindel einstellbar. Konsolen zur Montage auf Beton (C20/25). Kurbelbedienug oder Elektro-Antrieb. Markise ohne Volant, gekoppelte Anlagen mit zwei Markisentüchern (Tuchspalt ca. 7 cm).

BEDIENUNGSARTEN

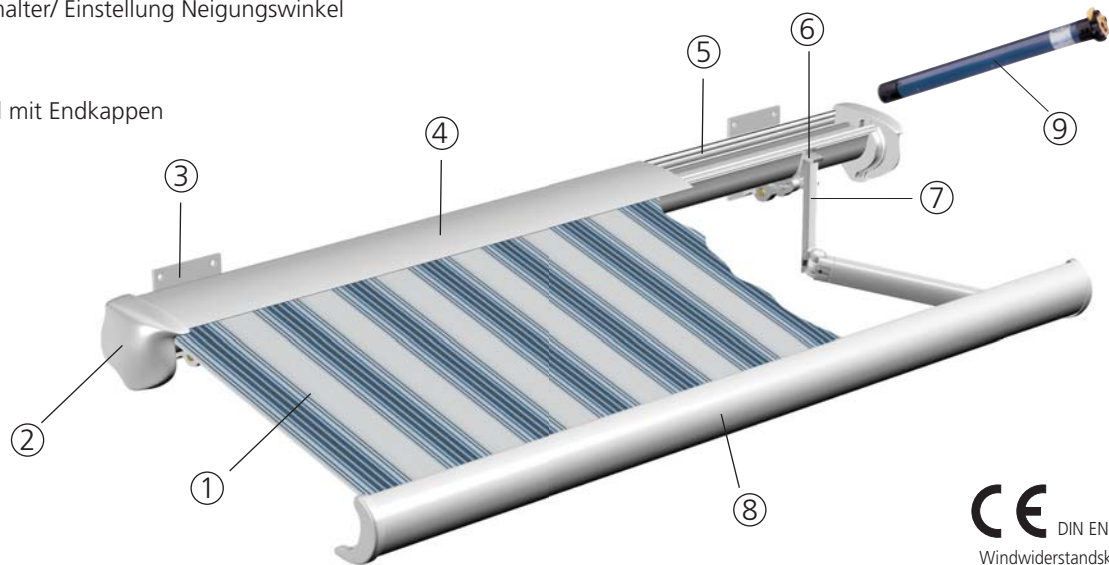


KONSTRUKTION	Kassettenmarkise in geschlossener Bauweise, mit selbsttragender Aluminiumhülse, 2-teilig (obere Abdeckung abnehmbar) und C-förmiger Fallschiene für ganzjährigen Wetterschutz von Tuch und Technik.
Baugrößen	Breite: 190 bis 650 cm, gekoppelt von 651 bis 1200 cm Ausladung: 150, 200, 250, 300, 350 und 400 cm
Hülse	Aus Aluminium stranggepresst, 2-teiliges U-Profil zur Aufnahme von Tuch und Technik, abnehmbare obere Abdeckung. Dichtprofil aus Silikon, Abschlusskappen aus Aluminium-Guss
Tuchwelle	Aus Stahlblech, sendzimirverzinkt, rollgeformt, Ø 90 x 1,5 mm, mit Flachnut zur Aufnahme des Tuchs mittels speziellem PVC-Steckkeder.
Konsolen, Gelenkarmhalter und Stützlager	Aus Aluminium stranggepresst. Konsolen für Wandmontage, Winkel für Deckenmontage. Armbügel mit Gewindespindel zur Neigungswinkelverstellung von 5–35°. Option: Dachsparrenkonsole.
Gelenkarme	In hochwertiger, geschränkter Bauweise, Profile aus Aluminium stranggepresst, Gelenke aus Aluminiumguss. Kraftübertragung durch innenliegende Federn und Stahllitzenband (kunststoffummantelt). Bis 600 cm Breite 2 Gelenkarme, ab 601 cm 3 Gelenkarme, gekoppelte Anlagen 4 Gelenkarme.
Fallschiene	Aus Aluminium stranggepresst, C-förmig, mit Nuten zur Aufnahme des Tuchs, Volant (Zubehör) und seitlichen Endkappen aus Aluminiumguss.
BEDIENUNG	
Elektroantrieb	230 V/50 Hz, als Einsteckantrieb in die Tuchwelle, mit elektronischer Wegmessung, programmierbarer Endlagenabschaltung, wartungsfrei, mit Thermoschutzschalter, inkl. 0,4 m Anschlusskabel und Steckerkupplung. Fabrikat: SOMFY oder gleichwertig. Alternativ: Elektro-Antrieb wie vor beschrieben, jedoch mit integriertem Funkempfänger, inkl. Funkhandsender. Fabrikat SOMFY Orea RTS oder gleichwertig.
OPTION	
Kurbelbedienung	Mit abnehmbarer Bedienungskurbel sowie GFT-Getriebe mit integriertem Freilauf und Spindelsperre (in Ausfallrichtung stufenlos einstellbar). Wartungsfreies Getriebe mit Untersetzung 4,4:1. Bedienungskurbeln in verschiedenen Standardlängen (100, 120, 140, 160, 180 und 200 cm).
GEKOPPELTE ANLAGEN	Mit 2 Markisentüchern, Tuchspalt ca. 7 cm, Hülse und Fallschiene mittig gekoppelt. Nur mit Elektro-Antrieb.
ZUSATZAUSSTATTUNGEN	Senkrechttrollo VERTIMA, Breiten bis 600 cm und Ausladung bis 300 cm, integriert in speziellem Ausfallprofil, Höhe des Senkrechttrollos ca. 150 cm, Bedienung mit abnehmbarer Trichter-kurbel (Länge 60 cm).
GESTELLFARBEN	Alle sichtbaren Aluminiumteile pulverbeschichtet. Standardfarben: Weiß, RAL 9016; silber, RAL 9006; anthrazit ähnlich RAL 7016; braun RAL 8019. Kunststoffteile und Bedienungskurbeln generell weiß oder schwarz. Option: Sonderfarben nach RAL.
BESPANNUNG	Bespannung aus Polyacrylfasern, schmutz- und wasserabweisend ausgerüstet, Gewicht ca. 290 g/m ² , Lichtechtheit nach DIN 54003 mindestens Stufe 7. Behänge aus Bahnenware mit 4 cm äußerem Saum, jeweils mit Doppelnaht als Kettstich vernäht. Um die Naht der Lebensdauer des Gewebes anzupassen, muss ein Nähfaden aus 100% Polyester verarbeitet werden. Behang mit Steckkeder auf der Tuchwelle montiert, Farben und Qualität gemäß der aktuellen Stoffkollektion z.B. VALETTA-Stoffkollektion oder gleichwertig.
FABRIKAT/HERSTELLER	Der Ausschreibung liegt das Fabrikat „Kassettenmarkise PALMA“ der Firma VALETTA Sonnenschutztechnik GmbH zu Grunde oder gleichwertig.

Kassettenmarkise mit 2-teiliger Aluminiumkassette (obere Abdeckung abnehmbar) und C-förmigem Ausfallprofil für ganz-jährigen Wetterschutz von Tuch und Technik. Tuchwelle aus verzinktem Stahlblech (Ø 90 mm). Geschränkte Gelenkarme, Kraftübertragung mittels Gelenkband, Neigungswinkel über Spindel einstellbar. Konsolen zur Montage auf Beton (C20/25). Kurbelbedienung oder Elektro-Antrieb. Markise ohne Volant, gekoppelte Anlagen mit zwei Markisentüchern (Tuchspalt ca. 7 cm).

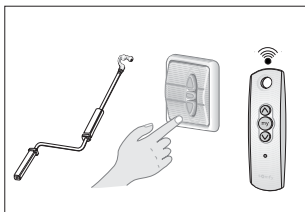
- ① Markisentuch
- ② Seitendeckel
- ③ Wandkonsole
- ④ Kassette mit Abdeckung
- ⑤ Tuchwelle
- ⑥ Gelenkarmhalter/ Einstellung Neigungswinkel
- ⑦ Gelenkarm
- ⑧ Ausfallprofil mit Endkappen
- ⑨ Motor

MONTAGEARTEN		
WANDMONTAGE STANDARD	DECKENMONTAGE (AUFPREIS)	DACHSPARRENKONSOLE (AUFPREIS)



CE DIN EN 13561
Windwiderstandsklasse 2

BEDIENUNGSARTEN



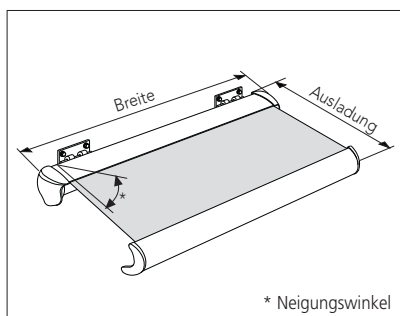
OPTION VERTIMA



LICHTSCHIENE



GESCHLOSSENE MARKISE

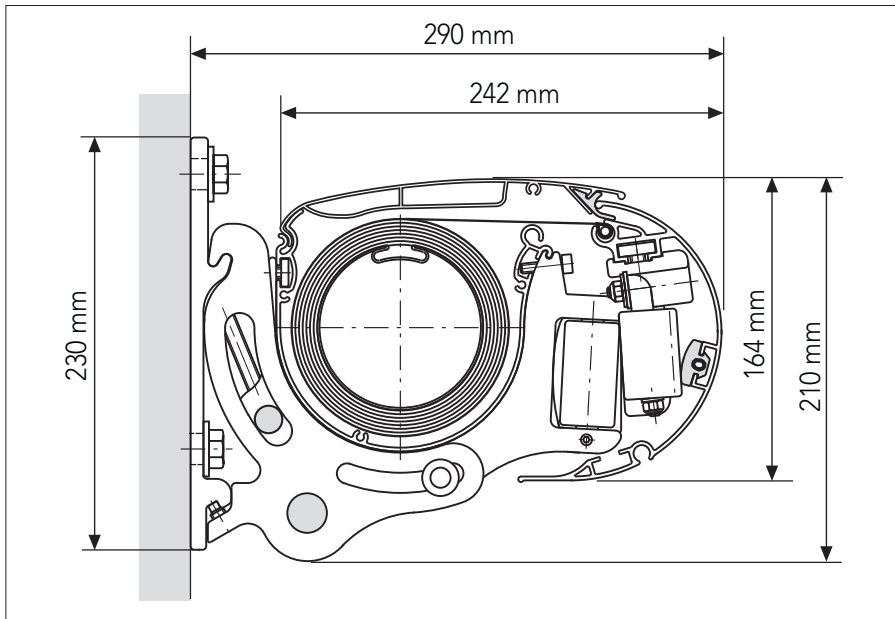


NEIGUNGSWINKEL
Die Neigung der Markise kann im Bereich von 5° bis 35° eingestellt werden.

ABMESSUNGEN	
ANLAGENBREITE GEKOPPELT (CM)	von 651 - 1200
MINDESTBREITE PRO AUSLADUNG	
AUSLADUNG (CM)	MINDESTBREITE (CM)
150	190
200	240
250	290
300	340
350	390
400	440

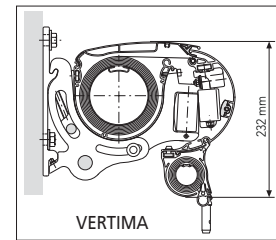
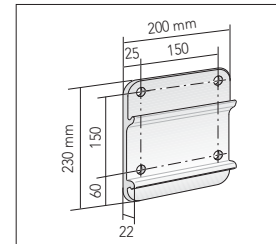
GESTELLFARBEN (STANDARD)	
Verkehrsweiß RAL 9016	
Graubraun RAL 8019	
Anthrazit - DB 703 ähnlich RAL 7016	NEU
Silber RAL 9006	
SONDERFARBEN (ZUBEHÖR)	
Auf Wunsch zusätzliche Sonderfarben nach RAL-Karte. Aufpreis	

WANDMONTAGE

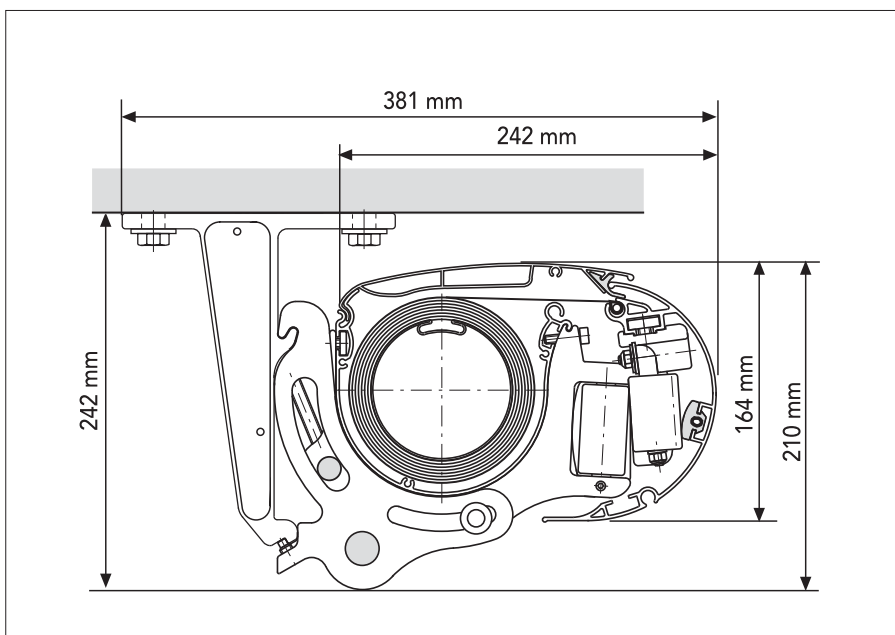


WANDKONSOLE

für Neigungswinkel 5°–35°
(im Lieferumfang enthalten)

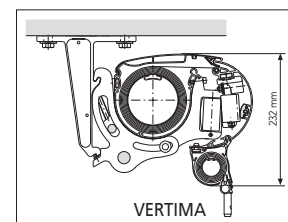
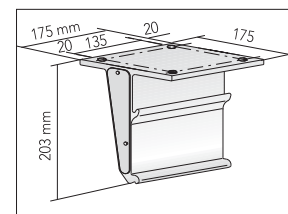


DECKENMONTAGE



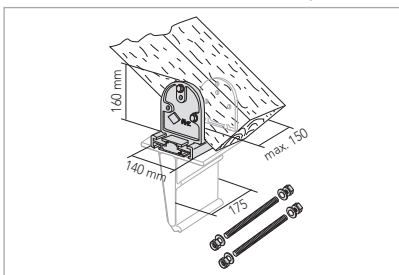
DECKENWINKEL MIT WANDKONSOLE

für Neigungswinkel 5°–35°
(im Lieferumfang enthalten, bitte
Aufpreis beachten)



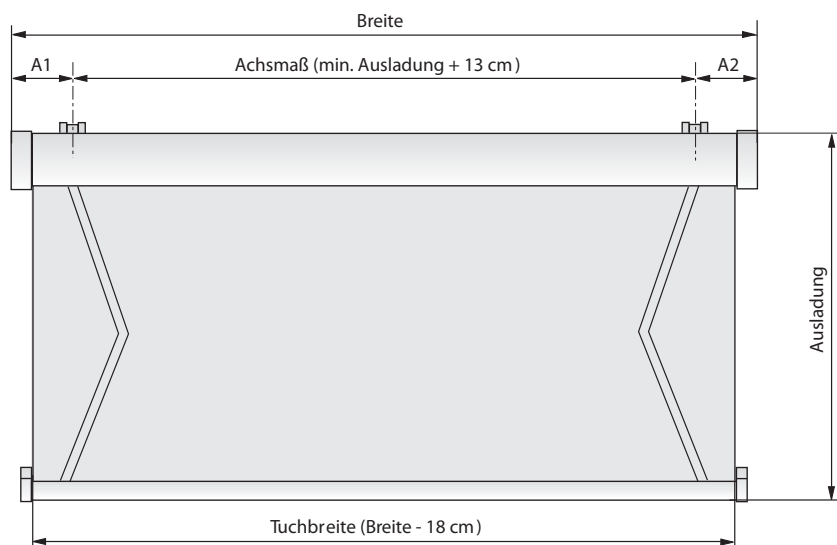
Bei Bedarf senden wir Ihnen gerne 1:1 Zeichnungen unserer Markisenkonstruktion für Wand- und Deckenmontage zu.

DACHSPARRENKONSOLE* (Zubehör)



***Bitte beachten:** Bei Befestigung auf Holz gilt Windwiderstandsklasse 0, max. Ausladung 300 cm. Unterkonstruktion bitte unbedingt vorher auf Statik prüfen. Skizze mit Lage der Markise, der Dachsparren und den Zwischenräumen anfertigen.

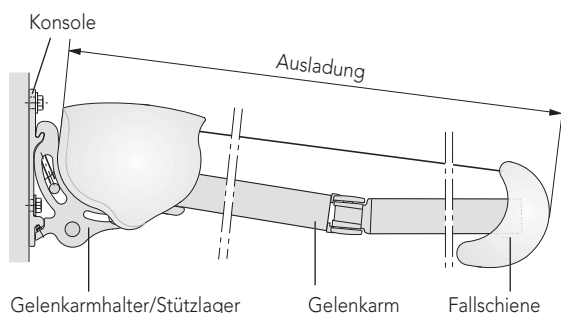
AUSLADUNG UND ACHSMASSE



Achsmaß A1, A2 in cm bei Montage auf Beton

BREITE (CM)	AUSLADUNG (CM)						
	150	200	250	300	350	350	400
190 - 239	14	-	-	-	-	-	-
240 - 289	38	14	-	-	-	-	-
290 - 339	61	38	14	-	-	-	-
340 - 389	81	61	38	14	-	-	-
390 - 439	81	81	61	38	14	-	-
440 - 489	81	81	81	61	38	14	14
490 - 539	81	81	81	81	61	38	38
540 - 600	81	81	81	81	81	61	61
601 - 650	81	81	81	81	81	81	61

KONSOLEN, GELENKARME UND STÜTZLAGER



BREITE DER MARKISE (CM)	KONSOLEN (ANZAHL)	GELENKARME (ANZAHL)
190 - 600	2	2
601 - 650 *	3	3
651 - 1200	4	4

MONTAGE (Lieferung ohne Montageschrauben bzw Dübel)

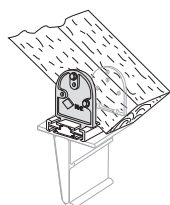
BEFESTIGUNG AN:



Wand



Decke (Aufpreis)



Dachsparren (Zubehör)

HINWEIS: Die mitgelieferten Montagekonsolen sind für die Befestigung auf Beton C20/25 vorgesehen. Andere Montageuntergründe sowie Befestigung auf Isolierputz müssen zwingend auf der Bestellung vermerkt werden, da hierfür ggf. aus statischen Gründen andere Montagekonsolen bzw. anderes Zubehör notwendig ist (Aufpreis). Beachten Sie hierbei die Auszugskräfte.

***HINWEIS:** Bei Befestigung auf Holz gilt Windwiderstandsklasse 0.