

DER SCHÖNSTE PLATZ AN DER SONNE IST IM SCHATTEN.



LUNA KASSETTENMARKISE

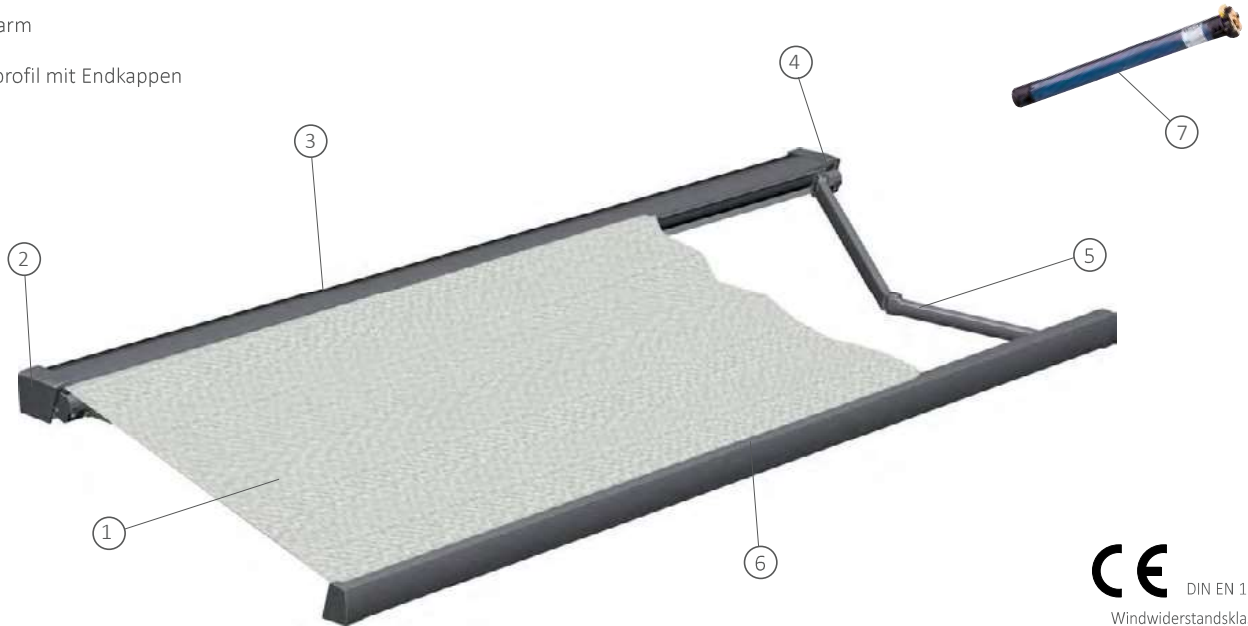
Innovative Gelenkarmmarkise in schlankem Design mit einteiliger Aluminiumkassette und passendem Ausfallprofil für ganzjährigen Wetterschutz von Tuch und Technik. Tuchwelle aus verzinktem Stahlblech (\varnothing 78 mm) sowie seitliche Funktionslager mit integriertem Kippgelenk inkl. Hochschlagsicherung. Neigungswinkel über Stellschrauben bis 40° einstellbar. Geschränkte Gelenkarme, Kraftübertragung mittels Gelenkband.

KONSTRUKTION	Innovative Gelenkarmmarkise in schlankem Design mit einteiliger Aluminiumkassette und passendem Ausfallprofil für ganzjährigen Wetterschutz von Tuch und Technik. Markise für die Verwendung im Außenbereich, zur Nutzung als Sonnenschutz. Gefertigt nach DIN EN 13561. Windwiderstandsklasse 2, Widerstand gegenüber Wasseransammlung Klasse 2 (bei eingestellter Neigung von mind. 14°)
Baugrößen	Breite: 191 bis 600 cm
Ausfall:	150, 200, 250, 300, 350 cm. Gewicht ca. 15 kg/m
Kassette	Aus Aluminium stranggepresst, einteilig mit innenliegendem Gleitprofil aus Kunststoff zur Aufnahme von Tuch und Technik, Dichtprofil aus Silikon und seitlichem Funktionslager. Option: LED-Beleuchtung zur bauseitigen Verkabelung in Nut über die Länge der Kassette geführt.
Tuchwelle	Aus Stahlblech, Ø 78 x 1 mm, sendzimirverzinkt, rollgeformt, mit Flachnut zur Aufnahme des Tuchs mittels speziellem PVC-Steckeder.
Funktionslager (Seitendeckel und Seitenlager)	2-teiliges Funktionslager aus Aluminiumguss, bestehend aus Seitendeckel und Seitenlager. Seitendeckel für Wand- oder Deckenmontage, Befestigungsschrauben nach Montage nicht sichtbar. Montage (auf Beton C20/25) über ausrichtbaren Seitendeckel. Seitenlager mit integriertem Kippgelenk und Hochschlagsicherung. Neigungswinkeleinstellung von 5- 40° über Gewindespindel. OPTION: Montage über Nischenwinkel.
Gelenkarme	In hochwertiger, geschränkter Bauweise, Profile aus Aluminium stranggepresst, Gelenke aus Aluminiumguss. Kraftübertragung durch innenliegende Federn und Stahllitzenband (kunststoffummantelt) OPTION: Design-Gelenkarm mit gekapseltem Mittelgelenk und verdecktem Gelenkband.
Ausfallprofil	Aus Aluminium stranggepresst, mit Nuten zur Aufnahme des Tuchs, seitliche Endkappen aus Aluminiumguss.
BEDIENUNG	
Elektro-Antrieb	230 V/50 Hz, als Einsteckantrieb in die Tuchwelle, mit elektronischer Wegmessung, programmierbarer Endlagenabschaltung, wartungsfrei, mit Thermoschutzschalter, inkl. 0,4 m Anschlusskabel und Steckerkupplung. Fabrikat: SOMFY oder gleichwertig. Alternativ: Elektro-Antrieb wie vorher beschrieben, jedoch mit integriertem Funkempfänger (Rastfunktion), inkl. Funkhandsender.
Kurbelbedienung	Mit abnehmbarer Bedienungskurbel. Wartungsfreies Getriebe mit integrierter Drehrichtungskontrolle, Untersetzung 3:1. Bedienungskurbeln in verschiedenen Standardlängen (100, 120, 140, 160, 180, 200, 220 cm). Farben Bedienungskurbeln: weiß / braun / schwarz
GESTELLFARBEN	Alle sichtbaren Aluminiumteile pulverbeschichtet. Standardfarben: verkehrsweiß, RAL 9016; weißaluminium, RAL 9006; anthrazit DB 703; graubraun RAL 8019. Option: Sonderfarben nach RAL. Kunststoffteile generell weiß oder schwarz.
MARKISENTUCH	Gewebe aus Polyester- oder Polyacrylfasern, schmutz- und wasserabweisend ausgerüstet, Gewicht ca. 290 g/m ² , Lichtechnik nach DIN 54003 mindestens Stufe 7. Markisentuch aus 120 cm breiter Bahnenware in Ausfallrichtung verklebt, Mittelnah mit 2 cm breiter Überlappung, Saumbreite 4 cm. Alle Nähte in Ausfallrichtung sind mit Ultraschall unter Verwendung eines UV- und witterungsbeständigen Spezialklebstoffes verklebt. Bespannung oben mit angenehmem Steckeder für einfache, frontseitige Montage und Demontage sowie unten mit Hohlraum für Rundkeder. Tuchbreite = Breite der Markise- 18 cm. Farben und Gewebequalitäten gemäß der aktuellen VALETTA Kollektion.

Innovative Gelenkarmmarkise in schlankem Design mit einteiliger Aluminiumkassette und passendem Ausfallprofil für ganzjährigen Wetter-schutz von Tuch und Technik. Tuchwelle aus verzinktem Stahlblech (Ø 78 mm) sowie seitliche Funktionslager mit integriertem Kippgelenk inkl. Hochschlagsicherung. Neigungswinkel über Stellschrauben bis 40° einstellbar. Geschränkte Gelenkarme, Kraftübertragung mittels Gelenkband. Montage (auf Beton C20/25) über die seitlichen Funktionslager zur individuellen Ausrichtung. Die Markise wird von unten in die Seitendeckel eingeschoben und über ein spezielles Feder-element sowie verdeckte Schrauben gesichert. Antrieb über manuelle Kurbelbedien-ung oder verschiedene Elektroantriebe.

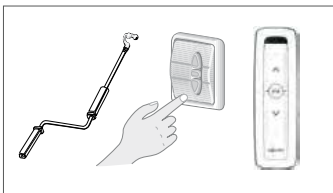
- ① Markisentuch
- ② Wandkonsole (Montage auf Beton)
- ③ Kassette 1-Teilig
- ④ Gelenkarmhalter/ Neigungsverstellung (Kippgelenk)
- ⑤ Gelenkarm
- ⑥ Ausfallprofil mit Endkappen
- ⑦ Motor

MONTAGEARTEN		
WANDMONTAGE	DECKENMONTAGE	NISCHENMONTAGE (AUFPREIS)

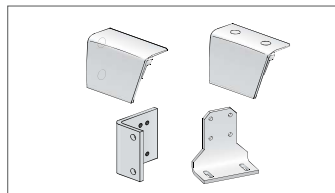


CE DIN EN 13561
Windwiderstandsklasse 2

BEDIENUNGSARTEN



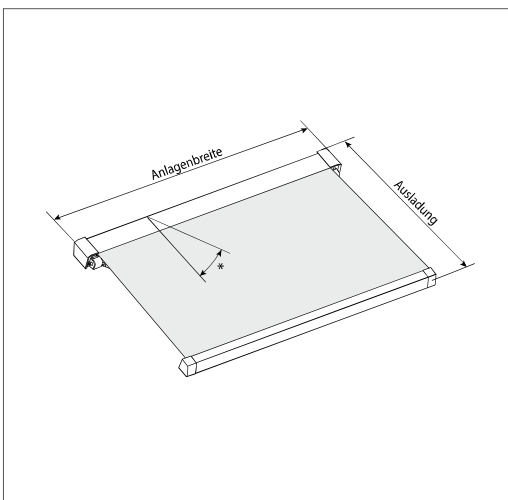
KONSOLEN



GESCHLOSSENE MARKISE



LUNA-LED-IO (Aufpreis)

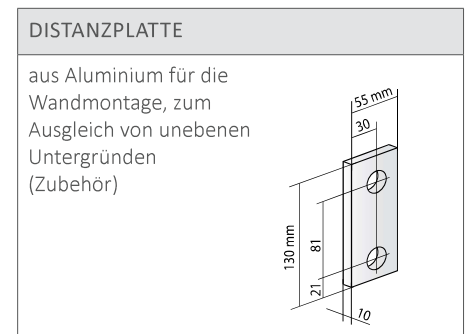
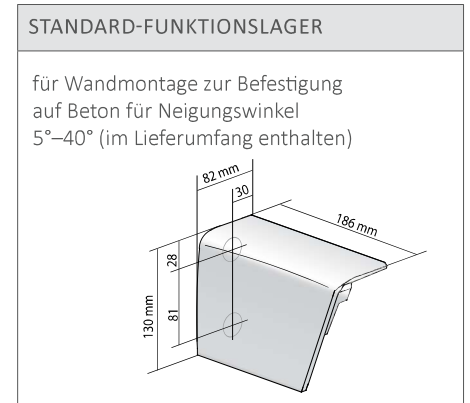
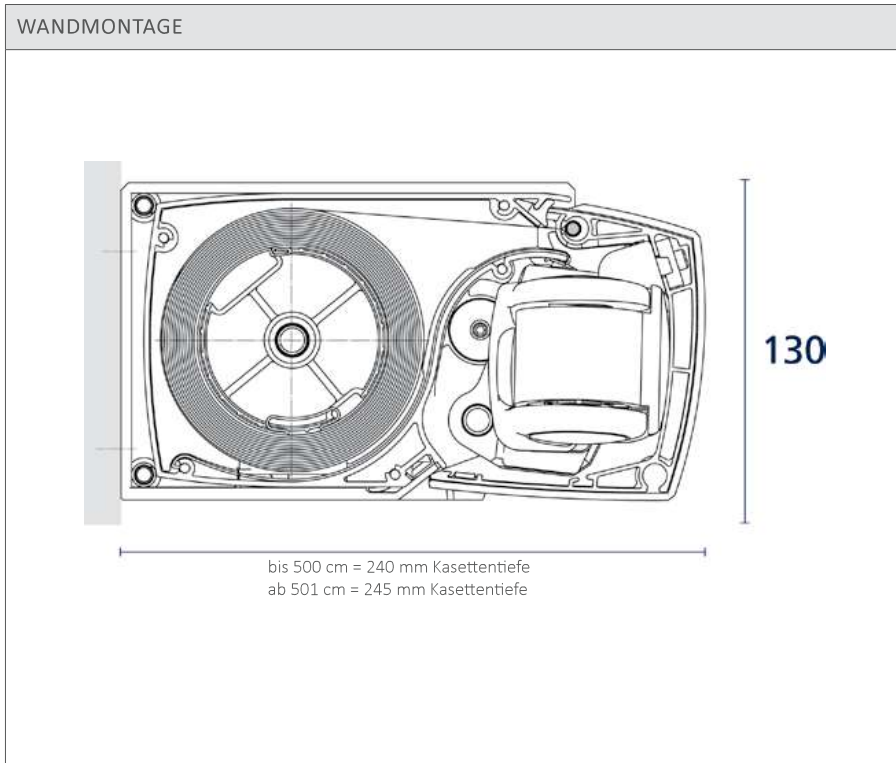


MINDESTBREITE PRO AUSFALL	
AUSFALL (CM)	MINDESTBREITE (CM)
150	191
200	241
250	291
300	341
350	391

GESTELLFARBEN	
RAL9016g Verkehrsweiß	
RAL9006m Weißaluminium	
RAL8019m Graubraun	
DB-703 Eisenglimmer	

NEIGUNGSWINKEL
Die Neigung der Markise kann im Bereich von 5° bis 40° eingestellt werden.

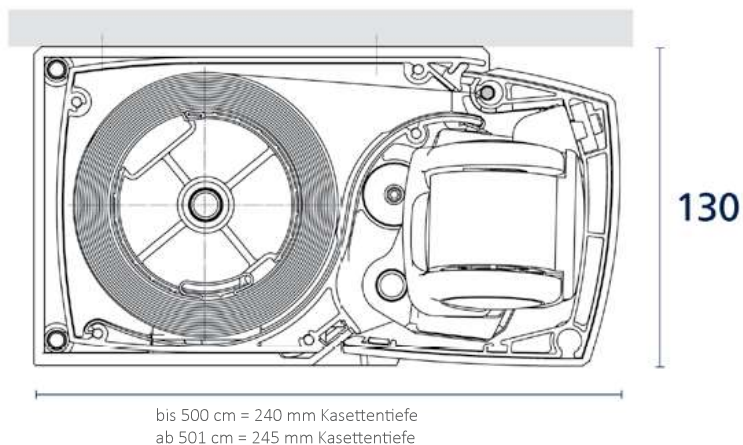
SONDERFARBEN (ZUBEHÖR)
Auf Wunsch zusätzliche Sonderfarben nach RAL-Karte. Aufpreis



STANDARD	<p>Wandkonsole WK 20/21 für links und rechts Standard-Funktionslager Wand 2 Befestigungspunkte pro Konsole</p> <p>WK = Wandkonsole</p>	<p>1 Stk. WK 20- links 1 Stk. WK 21- rechts insgesamt 4 Befestigungspunkte</p>
OPTION (Aufpreis)	<p>Montageplatte WK 24 li / WK 25 re für links und rechts (Aufpreis) 4 Befestigungspunkte pro Konsole</p>	<p>1 Stk. WK 24- links 1 Stk. WK 25- rechts insgesamt 8 Befestigungspunkte</p>
OPTION (Aufpreis)	<p>Montageplatte WK 23 für links und rechts (Aufpreis) 6 Befestigungspunkte pro Konsole</p>	<p>2 Stk. WK 23 insgesamt 12 Befestigungspunkte</p>

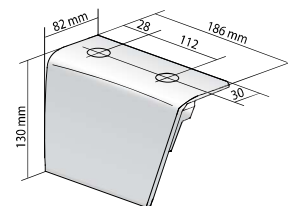
BITTE BEACHTEN: Die Konsolen können bei diesem Markisentyp nur ganz außen im Bereich der Funktionslager montiert werden. Das Achsmaß kann nicht verändert werden.

DECKENMONTAGE



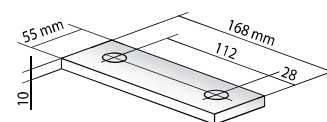
STANDARD-FUNKTIONSLAGER

für Deckenmontage zur Befestigung auf Beton für Neigungswinkel 5°–40° (im Lieferumfang enthalten)



DISTANZPLATTE

aus Aluminium für die Deckenmontage, zum Ausgleich von unebenen Untergründen (Zubehör)



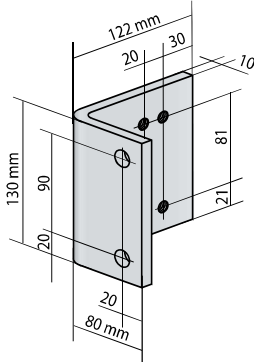
STANDARD	<p>Deckenkonsole DK 8/9 für links und rechts Standard-Funktionslager Decke 2 Bef. Punkte pro Konsole</p> <p>DK = Deckenkonsole</p>	<p>1 Stk. DK 8- links 1 Stk. DK 9- rechts ins. 4 Befestigungspunkte</p>
OPTION (Aufpreis)	<p>Montageplatte DK 12 für links und rechts (Aufpreis) inkl. Decken-Distanzplatte 4 Bef. Punkte pro Konsole</p>	<p>2 Stk. DK 12 ins. 8 Befestigungspunkte</p>

BITTE BEACHTEN: Die Konsolen können bei diesem Markisentyp nur ganz außen im Bereich der Funktionslager montiert werden. Das Achsmaß kann nicht verändert werden.

NISCHENMONTAGE (AUFPREIS) Nischenwinkel NW 1: links; NW 2: rechts

OPTION (Aufpreis)

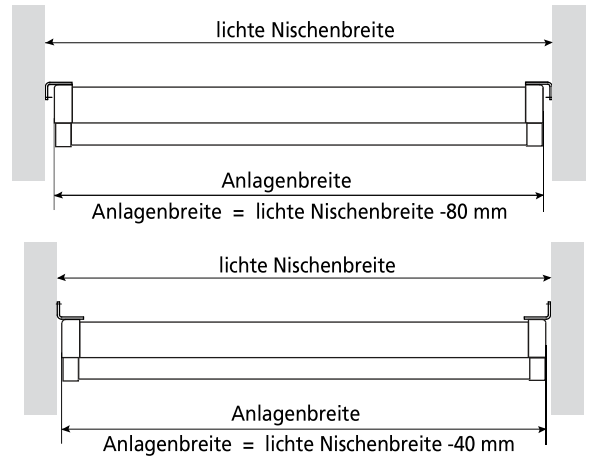
Nischenwinkel **NW 1/2 (Aufpreis)**
2 Befestigungspunkte pro Konsole



NW = Nischenwinkel

OPTION (Aufpreis)

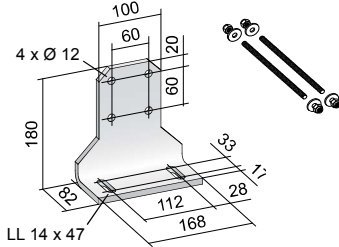
1 Stk. **NW 1** (links); 1 Stk. **NW 2** (rechts)
ins. 4 Befestigungspunkte



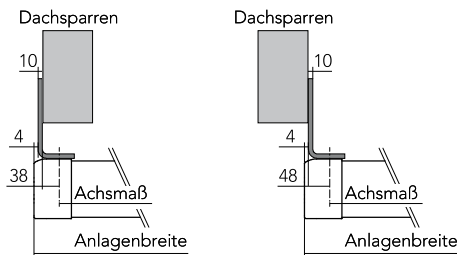
BITTE BEACHTEN: Die Konsolen können bei diesem Markisentyp nur ganz außen im Bereich der Funktionslager montiert werden. Das Achsmaß kann nicht verändert werden.

DACHSPARRENMONTAGE (AUFPREIS)

DSW1 Dachsparrenwinkel zur Befestigung der Standard-Deckenkonsolen DK 8/9 (Zubehör).



Konsole links montiert Konsole rechts montiert



Konsole links montiert Konsole rechts montiert

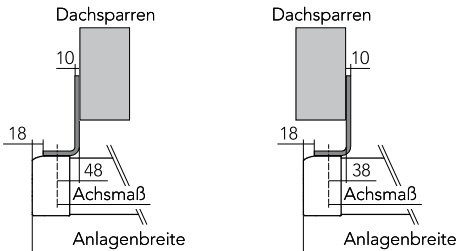
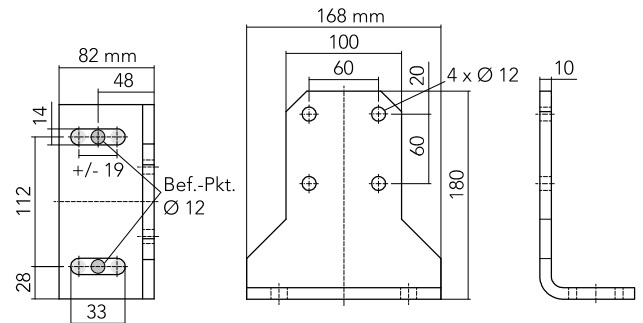


Abb. linke Markisenseite; rechts spiegelbildlich Maße in mm



Hinweis: Für Ausfallen bis max. 300 cm empfohlen. Bitte vorher unbedingt Statik der Unterkonstruktion prüfen. Skizze mit Lage der Markise, der Dachsparrenwinkel (inkl. Einbaulage) und der Dachsparren anfertigen. Die Konsolen können bei LUNA nur ganz außen im Bereich der Funktionslager montiert werden. Das Achsmaß kann nicht verändert werden. Die Anlagenbreite muss auf die Dachsparren bzw. das Achsmaß angepasst werden. Bei Befestigung auf Holz gilt Windwiderstandsklasse 0.

Bestellmaß = Anlagenbreite
Anlagenbreite = Achsmaß + 104 mm
Achsmaß = Mitte Befestigungspunkt links bis Mitte Befestigungspunkt rechts
Verstellbereich = +/- 19 mm pro Dachsparrenwinkel

AUSZUGSKRÄFTE IN NEWTON (N) PRO BEFESTIGUNGSSCHRAUBE - FÜR MONTAGE AUF PUTZ (OHNE DÄMMUNG)

Damit die von uns angegebene Windgeschwindigkeit bzw. die von uns benannte Windwiderstandsklasse Gültigkeit hat, muss das Befestigungsmittel vom Monteur auf den vorhandenen Untergrund abgestimmt werden. Bei eingehenden Bestellungen ohne Angaben zum Befestigungsuntergrund erhalten Sie Montagekonsolen für die Befestigung auf Beton (C20/25). Bitte beachten Sie, dass diese Konsolen für die Montage auf anderen Untergründen u.U. nicht geeignet sind. Um die DIN EN 13561 zu erfüllen, ist es erforderlich, die pro Produkt empfohlene Art und Anzahl der Konsolen zu montieren. Dabei sind die festgelegten Dübelauszugskräfte sowie die Montage- und Einbauhinweise der Befestigungsmittelhersteller unbedingt zu beachten (inkl. der Randabstände). Exakte Auszugskräfte in Abhängigkeit der Dämmputzstärke und des gewünschten Konsolensets sowie Montage auf anderen Untergründen auf Anfrage.

KONSOLENSETS WAND / DECKE / NISCHE (AUFPREIS)		
<p>WK20/21</p>	<p>K1- STANDARD WANDKONSOLE Bestehend aus 1 Stk. WK20 (links) und 1 Stk. WK21 (rechts). Die Konsolen sind gleichzeitig auch die Seitenlager der Markise. Im Anlagenpreis enthalten. Befestigungspunkte: 4</p>	
<p>WK24/25</p>	<p>KM- WANDKONSOLENSSET*1 Bestehend aus 1 Stk. WK24 (links) und 1 Stk. WK25 (rechts). Für die Befestigung auf schwierigen Untergründen. Befestigungspunkte: 8</p>	
<p>WK23</p>	<p>KL- WANDKONSOLENSSET Bestehend aus 2 Stk. WK23 (mit je 1 x Stahlplatte**2) für die Befestigung auf kritischen Untergründen. Befestigungspunkte: 12</p>	
<p>DK8/9</p>	<p>KW- STANDARD DECKEN-KONSOLENSSET Bestehend aus 1 Stk. DK8 (links) und 1 Stk. DK9 (rechts). Die Konsolen sind gleichzeitig auch die Seitenlager der Markise. Im Anlagenpreis enthalten. Befestigungspunkte: 4</p>	
<p>DK12</p>	<p>KP- STANDARD DECKEN-KONSOLENSSET Bestehend aus 2 Stk. DK12 für die Befestigung auf schwierigen Untergründen. Befestigungspunkte: 8</p>	

Bef.-Punkte = Anzahl Befestigungspunkte; K-Set = Konsolenset; WK = Wandkonsole; DK = Deckenkonsolle;

*1 inkl. Wand- oder Deckenkonsolle WK20/21 bzw. DK8/9.

*2 verzinkt, pulverbeschichtet in Standard-Gestellfarbe.

HINWEIS: Die Konsolen können bei diesem Markisentyp nur ganz außen im Bereich der Funktionslager montiert werden. Das Achsmaß kann nicht verändert werden. Sollten Sie Konsolen abweichend von den definierten Konsolensets benötigen, bestellen Sie diese bitte als Einzelteile mit dem Hinweis „Montagekonsolen werden vom Kunden ausgewählt“. Die Standard-Wandkonsolen werden hierbei vergütet. Konkrete Auszugskräfte auf Anfrage.

WANDMONTAGE AUF BETON C20/25

↓ in cm	↔ in cm						
	250	300	350	400	450	500	
150	N	1.304	1.500	1.696	1.892	2.089	2.285
	K-Set	KI	KI	KI	KI	KI	KI
200	N	2.061	2.368	2.675	2.982	3.289	3.596
	K-Set	KI	KI	KI	KI	KI	KI
250	N	-	3.407	3.847	4.287	4.728	5.168
	K-Set	-	KI	KI	KI	KI	KI
300	N	-	-	5.238	5.834	6.430	7.027
	K-Set	-	-	KI	KI	KI	KI
350	N	-	-	-	7.508	8.366	9.224
	K-Set	-	-	-	KM	KM	KM

WANDMONTAGE AUF MAUERZIEGEL ≥ MZ 12

↓ in cm	↔ in cm						
	250	300	350	400	450	500	
150	N	574	660	746	832	918	1.004
	K-Set	KM	KM	KM	KM	KM	KM
200	N	907	1.041	1.176	296	327	357
	K-Set	KM	KM	KM	KL	KL	KL
250	N	-	338	381	425	469	512
	K-Set	-	KL	KL	KL	KL	KL
300	N	-	-	519	578	637	696
	K-Set	-	-	KL	KL	KL	KL
350	N	-	-	-	743	819	1.015
	K-Set	-	-	-	KL	KL	KL

WANDMONTAGE AUF HOCHLOCHZIEGEL ≥ HLZ 12

↓ in cm	↔ in cm						
	250	300	350	400	450	500	
150	N	574	660	746	832	918	1.004
	K-Set	KM	KM	KM	KM	KM	KM
200	N	907	1.041	1.176	296	327	357
	K-Set	KM	KM	KM	KL	KL	KL
250	N	-	338	381	425	469	512
	K-Set	-	KL	KL	KL	KL	KL
300	N	-	-	519	578	637	696
	K-Set	-	-	KL	KL	KL	KL
350	N	-	-	-	743	819	1.015
	K-Set	-	-	-	KL	KL	KL

WANDMONTAGE AUF PORENBETON ≥ PB2

↓ in cm	↔ in cm						
	250	300	350	400	450	500	
150	N	574	660	746	832	918	1.004
	K-Set	KM	KM	KM	KM	KM	KM
200	N	907	235	266	296	327	357
	K-Set	KM	KL	KL	KL	KL	KL
250	N	-	338	381	425	469	512
	K-Set	-	KL	KL	KL	KL	KL
300	N	-	-	519	578	637	696
	K-Set	-	-	KL	KL	KL	KL
350	N	-	-	-	743	819	1.015
	K-Set	-	-	-	KL	KL	KL

DECKENMONTAGE AUF BETON C 20/25

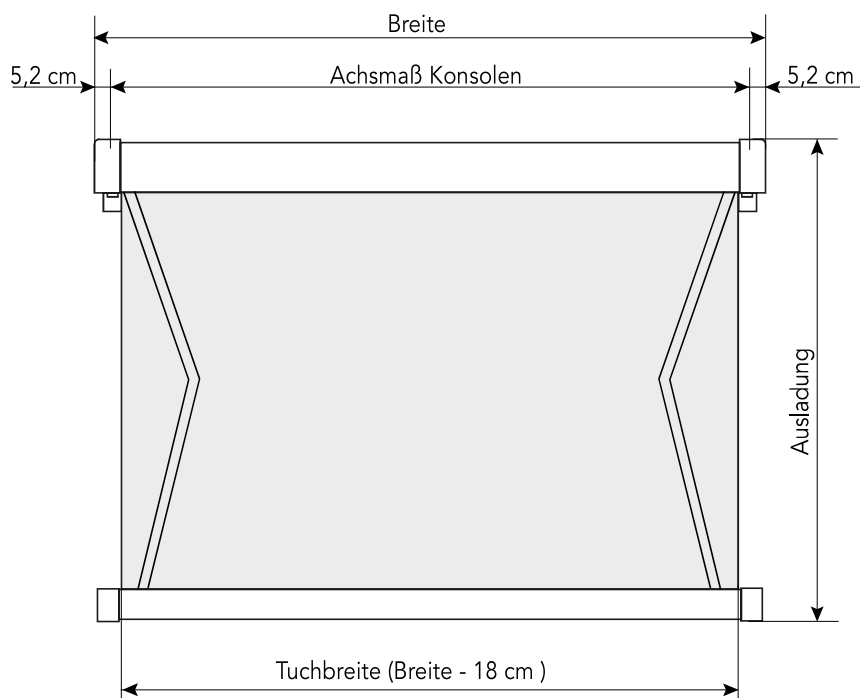
↓ in cm	↔ in cm						
	250	300	350	400	450	500	
150	N	1.039	1.201	1.364	1.526	1.689	1.851
	K-Set	KW	KW	KW	KW	KW	KW
200	N	1.570	1.810	2.050	2.290	2.530	2.770
	K-Set	KW	KW	KW	KW	KW	KW
250	N	-	2.538	2.871	3.205	3.538	3.872
	K-Set	-	KW	KW	KW	KW	KW
300	N	-	-	3.846	4.289	4.732	5.174
	K-Set	-	-	KW	KW	KW	KW
350	N	-	-	-	5.462	6.030	7.444
	K-Set	-	-	-	KP	KP	KP

* Nur in Verbindung mit Ankerbolzen FAZ II M12 GS A4.

N = Auszugskraft in Newton (N) pro Befestigungsschraube;

K-Set = Vorgesehenes Konsolenset

AUSFALL UND ACHSMASSE



BITTE BEACHTEN: Das Achsmaß der Konsolen kann bei diesem Markisentyp nicht verändert werden.

KONSOLEN, GELENKARME UND STÜTZLAGER

BREITE DER MARKISE (CM)	KONSOLEN (ANZAHL)	GELENKARME (ANZAHL)
191- 600	2	2

