



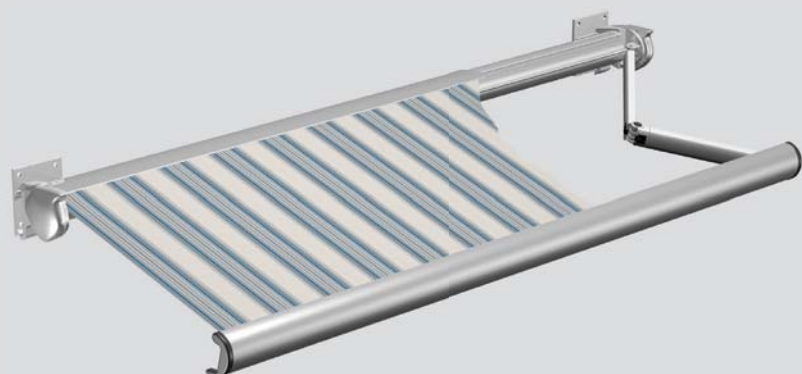
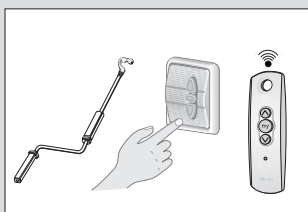
# IBIZA-BOX

## KASSETTENMARKISE



Gelenkarmmarkise in Kompaktbauweise mit Aluminiumhülse inkl. Abdeckprofil und C-förmiger Fallschiene für ganzjährigen Wetterschutz von Tuch und Technik. Tuchwelle aus verzinktem Stahlblech (Ø 78 mm), seitliche Funktionslager mit Aufnahmen für Gelenkarme und Tuchwelle, Neigungswinkel über Stellschrauben einstellbar, geschränkte Gelenkarme, Kraftübertragung mittels Gelenkband. Kurbelbedienug oder Elektro-Antrieb. Markisentuch ohne Volant.

### BEDIENUNGSARTEN

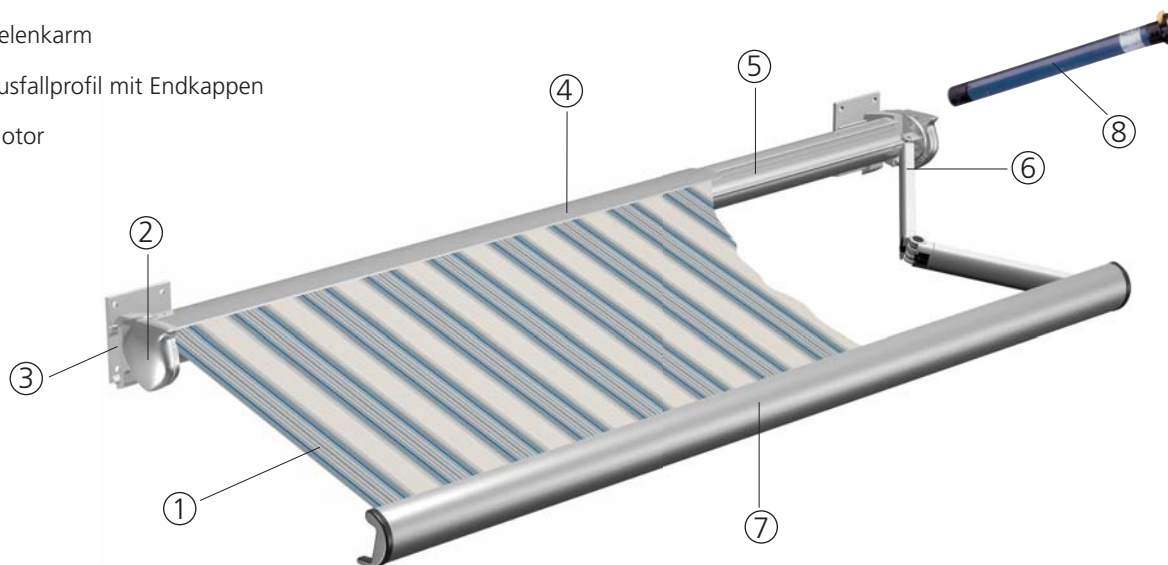


<b>KONSTRUKTION</b>	Gelenkarmmarkise in geschlossener Kompaktbauweise, mit selbsttragender Aluminiumhülse; inkl. Abdeckprofil und C-förmiger Fallschiene für ganzjährigen Wetterschutz von Tuch und Technik.
Baugrößen	Breite: 180 bis 500 cm
Ausladung:	150, 200, 250, 300 cm
Hülse	Aus Aluminium, rollgeformte Hülse zur Aufnahme von Tuch und Technik sowie stranggepresstes Abdeckprofil. Dichtprofil aus Silikon.
Tuchwelle	Aus Stahlblech, sendzimirverzinkt, rollgeformt, Ø 78 x 1 mm, mit Flachnut zur Aufnahme des Tuchs mittels speziellem PVC-Steckeder.
Konsolen	Konsolen und Wandkonsole aus Aluminium stranggepresst zusätzliche Winkel für Decken- bzw. Nischenmontage. Seitliche, kompakte Funktionslager mit Aufnahme für Gelenkarm und Tuchwelle, Neigungswinkel von 5°–40° mittels Stellschraube einstellbar und Klemmschraube zur Fixierung
Gelenkarme	In hochwertiger, geschränkter Bauweise, Profile aus Aluminium stranggepresst, Gelenke aus Aluminiumguss. Kraftübertragung durch innenliegende Federn und Stahllitzenband (kunststoffummantelt). Bis 500 cm Breite 2 Gelenkarme.
Fallschiene	Aus Aluminium stranggepresst, C-förmig, mit Nuten zur Aufnahme des Tuchs, Volant (Zubehör). Integrierte Regenrinne, seitliche Abdeckkappen aus Kunststoff
<b>BEDIENUNG</b>	
Elektro-Antrieb	230 V/50 Hz, als Einsteckantrieb in die Tuchwelle, mit elektronischer Wegmessung, programmierbarer Endlagenabschaltung, wartungsfrei, mit Thermoschutzschalter, inkl. 0,4 m Anschlusskabel und Steckerkupplung. Fabrikat: SOMFY oder gleichwertig. Alternativ: Elektro-Antrieb wie vor beschrieben, jedoch mit integriertem Funkempfänger, inkl. Funkhandsender. Fabrikat SOMFY Orea RTS oder gleichwertig.
Kurbelbedienung	Mit abnehmbarer Bedienungskurbel. Wartungsfreies Getriebe mit integrierter Drehrichtungskontrolle, Untersetzung 3:1. Bedienungskurbeln in verschiedenen Standardlängen (100, 120, 140, 160, 180 und 200 cm).
<b>GESTELLFARBEN</b>	Alle sichtbaren Aluminiumteile pulverbeschichtet. Standardfarben: Weiß, RAL 9016; silber, RAL 9006; anthrazit ähnlich RAL 7016; braun RAL 8019. Kunststoffteile und Bedienungskurbel generell weiß oder schwarz. Option: Sonderfarben nach RAL.
<b>BESPANNUNG</b>	Bespannung aus Polyacrylfasern, schmutz- und wasserabweisend ausgerüstet, Gewicht ca. 290 g/m <sup>2</sup> , Lichtechtheit nach DIN 54003 mindestens Stufe 7. Behänge aus Bahnenware mit 4 cm äußerem Saum, jeweils mit Doppelnäht als Kettstich vernäht. Um die Naht der Lebensdauer des Gewebes anzupassen, muss ein Nähfaden aus 100% Polyester verarbeitet werden. Behang mit Steckeder auf der Tuchwelle montiert, Farben und Qualität gemäß der aktuellen Stoffkollektion z.B. VALETTA-Stoffkollektion oder gleichwertig.
<b>FABRIKAT/HERSTELLER</b>	Der Ausschreibung liegt das Fabrikat „Kassettenmarkise IBIZA-BOX“ der Firma VALETTA Sonnenschutztechnik GmbH zu Grunde oder gleichwertig.

Gelenkarmmarkise in Kompaktbauweise mit Aluminiumhülse inkl. Abdeckprofil und C-förmiger Fallschiene für ganzjährigen Wetterschutz von Tuch und Technik. Tuchwelle aus verzinktem Stahlblech (Ø 78 mm), seitliche Funktionslager mit Aufnahmen für Gelenkarme und Tuchwelle, Neigungswinkel über Stellschrauben einstellbar, geschränkte Gelenkarme, Kraftübertragung mittels Gelenkband. Kurbelbedienung oder Elektro-Antrieb. Markisentuch ohne Volant.

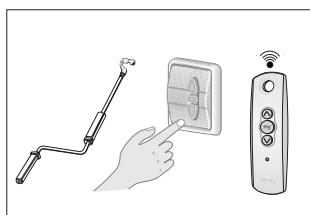
- ① Markisentuch
- ② Funktionslager mit Abschlusskappen
- ③ Wandkonsole (Montage auf Beton)
- ④ Hülse mit Abdeckprofil
- ⑤ Tuchwelle
- ⑥ Gelenkarm
- ⑦ Ausfallprofil mit Endkappen
- ⑧ Motor

MONTAGEARTEN		
WANDMONTAGE STANDARD	DECKENMONTAGE (AUFPREIS)	NISCHENMONTAGE (AUFPREIS)

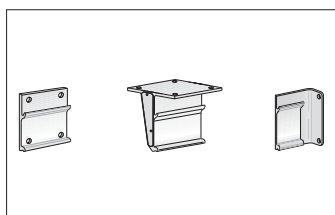


**CE** DIN EN 13561  
Windwiderstandsklasse 2

### BEDIENUNGSARTEN



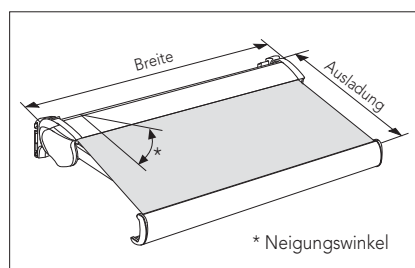
### KONSOLEN



### LICHTSCHIENE



### GESCHLOSSENE MARKISE



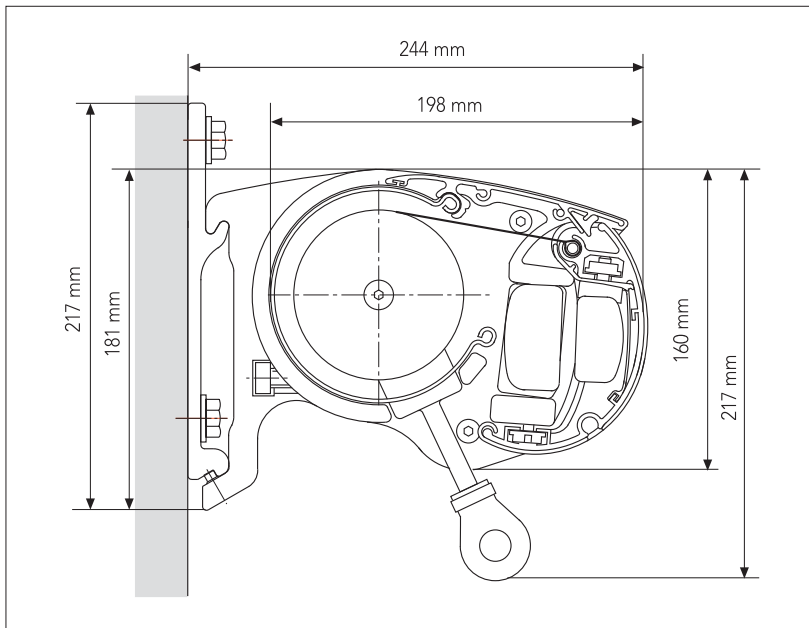
MINDESTBREITE PRO AUSLADUNG	
AUSLADUNG (CM)	MINDESTBREITE (CM)
150	180
200	230
250	280
300	330

GESTELLFARBEN (STANDARD)	
Verkehrsweiß RAL 9016	
Graubraun RAL 8019	
Silber RAL 9006	

**NEIGUNGSWINKEL**  
Die Neigung der Markise kann im Bereich von 5° bis 35° eingestellt werden.

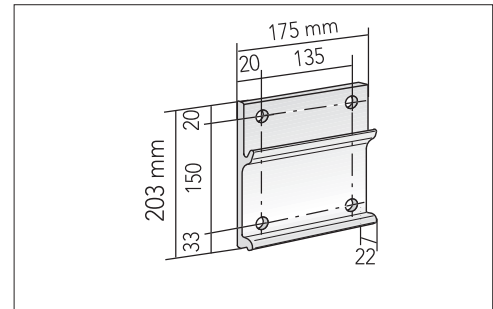
**SONDERFARBEN (ZUBEHÖR)**  
Auf Wunsch zusätzliche Sonderfarben nach RAL-Karte. **Aufpreis**

## WANDMONTAGE

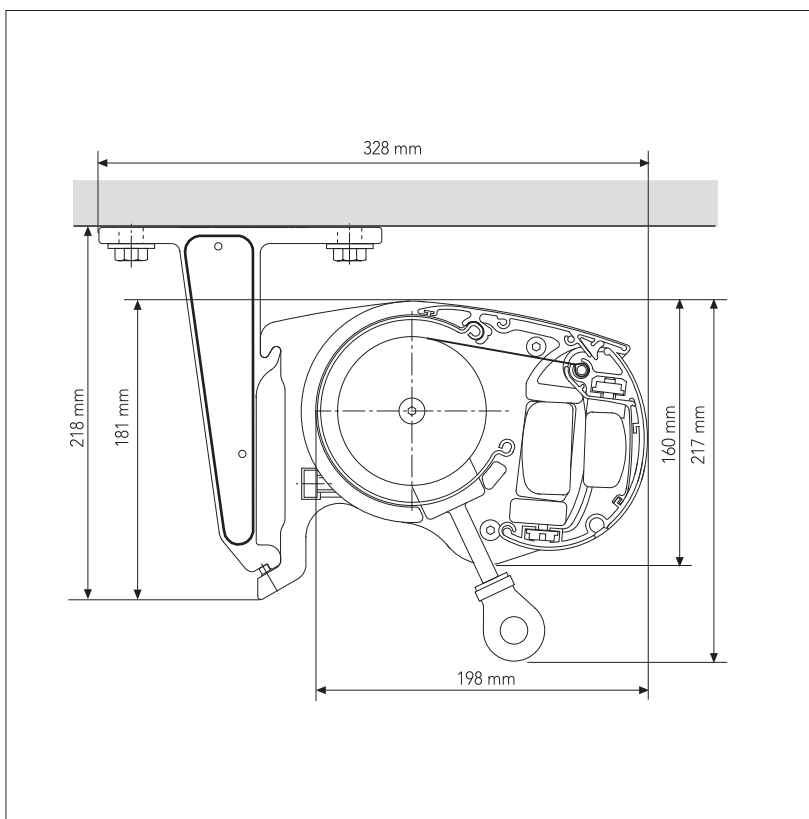


### WANDKONSOLE

für Neigungswinkel 5°–40°  
(im Lieferumfang enthalten)

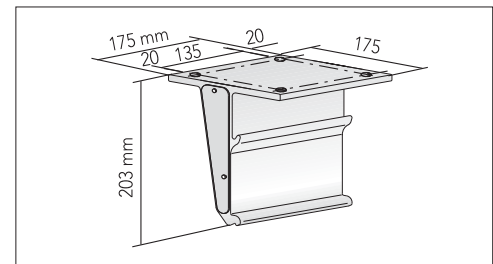


## DECKENMONTAGE



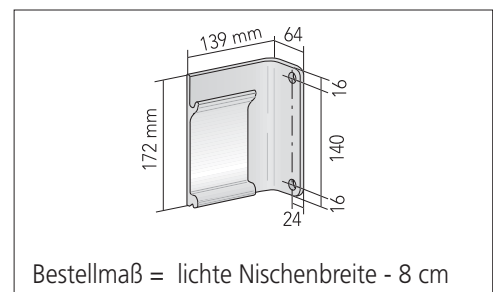
### DECKENWINKEL MIT WANDKONSOLE

für Neigungswinkel 5°–40°  
(im Lieferumfang enthalten) Aufpreis!

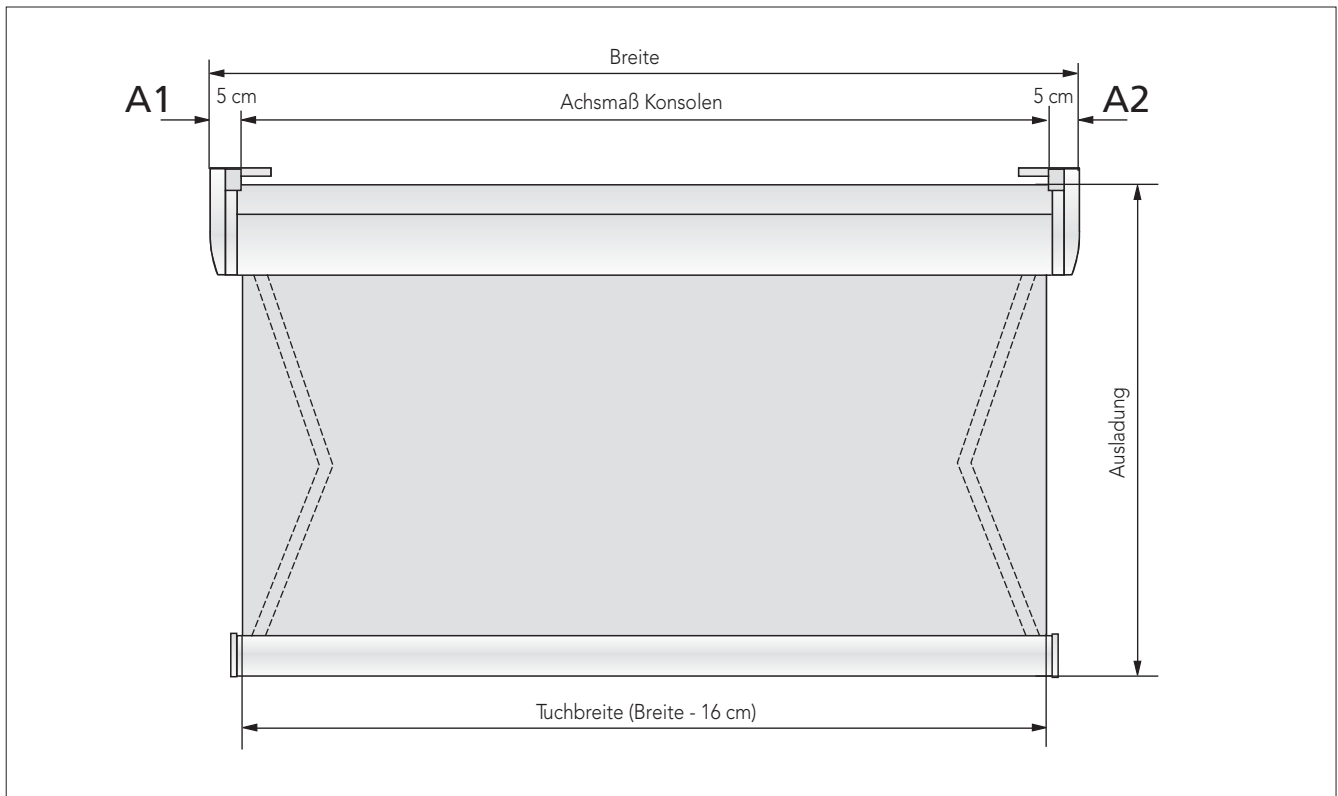


### NISCHENWINKEL MIT WANDKONSOLE

für Neigungswinkel 5°–40°  
(im Lieferumfang enthalten) Aufpreis!



## AUSLADUNG UND ACHSMASSE



## KONSOLEN, GELENKARME UND STÜTZLAGER

BREITE DER MARKISEN (CM)	KONSOLEN (ANZAHL)	GELENKARME (ANZAHL)
180 - 500	2	2

**BITTE BEACHTEN:** Die Achsmaße können bei diesem Markisentyp nicht verändert werden.

## MONTAGE

**BEFESTIGUNG AN:**

**Wand**      **Decke (Aufpreis)**      **Nische (Aufpreis)**

**HINWEIS:** Die mitgelieferten Montagekonsolen sind für die Befestigung auf Beton C20/25 vorgesehen. Andere Montageuntergründe sowie Befestigung auf Isolierputz müssen zwingend auf der Bestellung vermerkt werden, da hierfür ggf. aus statischen Gründen andere Montagekonsolen bzw. anderes Zubehör notwendig ist (Aufpreis). Beachten Sie hierbei die Auszugskräfte.

**HINWEIS:** Bei Befestigung auf Holz gilt Windwiderstandsklasse 0.