



## LUNA-G1 | LUNA-G2

### LUNA GRANDE KASSETTENMARKISE



- | GROSSE ABMESSUNGEN MÖGLICH
- | SCHLICHTES UND GERADLINIGES DESIGN
- | TUCH DURCH KASSETTE VOR NÄSSE UND VERSCHMUTZUNG SICHER GESCHÜTZT
- | ABDECKKAPPEN AUS ALUMINIUM DRUCKGUSS PULVERBESCHICHTET
- | 5 JAHRE GARANTIE AUF KURBEL UND MOTOR
- | KOPPELBAR
- | OPTIONAL LED BELEUCHTUNG

STOFFE	
30A554	
30A778	
314 E67	
314007	
314010	
314018	
314020	
314028	
314030	
314033	
314038	
314081	
314154	
314325	
314344	
314347	
314362	
314364	
314398	
314402	
314471	
314583	
314610	
314638	
314723	
314814	
314819	
314830	
314941	
320227	
320235	
320452	
320573	
320574	
320710	
320923	
320925	
320926	
320928	
320930	
320931	
320932	

STOFFE	
320937	
320953	
320954	
320955	
320956	
320957	
320973	
320974	
320975	
320976	
320978	
320990	
320991	
320992	
320993	
320994	
338003	
338011	
338089	
338203	
338207	
338306	
338321	
338406	
338609	
338620	
338621	
338622	
338623	
338624	
338627	
338639	
338640	
338643	
338644	
338655	
338656	
338657	
338658	
338662	
338665	
338667	

STOFFE	
338710	
338711	
338712	
338713	
338802	
338808	
338809	
338810	
338811	
338812	
338910	
364053	
385210	
385710	
385810	
385811	
385820	

Gelenkarmmarkise mit 2-teiliger Aluminiumkassette (obere Abdeckung abnehmbar) und C-förmigem Ausfallprofil für ganzjährigen Wetterschutz von Tuch und Technik. Tuchwelle aus verzinktem Stahlblech. Geschränkte Gelenkarme, Kraftübertragung mittels Gelenkband, Kippgelenk mit integrierter Hochschlagsicherung, Neigungswinkel über Spindel von 5° bis 35° einstellbar. Konsolen zur Montage auf Beton (C20/25). Markise ohne Volant. Bei gekoppelten Anlagen mit zwei Markisentüchern (Tuchspalt ca. 7 cm, optional mit Schlitzabdeckung). Antrieb standardmäßig mit Elektromotor. Optional mit integrierter LED-Beleuchtung, dimmbar.



MINDESTBREITE JE AUSFALL	
Ausfall (cm)	Mindestbreite (cm)
150	214
200	264
250	314
300	364
350	414
400	464
Bei folgenden Varianten kann die Mindestbreite um folgendes Mass reduziert werden: bei Wandmontage m. Getriebe:-2 cm; bei Deckenmontage m. Getriebe/Motor:-8 cm	

Breite der Markise (cm)	ANZAHL KONSOLEN	ANZAHL GELENKARME
214 - 700	2	2
701 - 1400	4	4

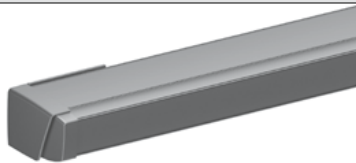
## TECHNIK UND MATERIALIEN



GRUNDAUSSTATTUNG	Kassette; Gelenkarme; Ausfallprofil; Bespannung; Motor drahtgebunden; Konsole: Aluminium Konsole für Wandmontage; Standard 2 Konsolen; WK26; Neigungswinkelverstellung 5°-35°; optional; Aufpreis; Konsole für Deckenmontage; Konsole für Dachsparrenmontage
TECHNIK	Antriebseinheit selbsttragend; Montage über Konsolen; Armlager mit Kippgelenk und integrierter Hochschlagsicherung; Gelenkarme mit innenliegenden Federn und verstärktem Gelenkband; Koppelung möglich; nur motorbetrieben; Spalt von 7 cm zwischen den Markisentüchern; optional Schlitzabdeckung
FLÄCHE MAX. MOTOR	28 m <sup>2</sup>
FLÄCHE MAX. KURBEL	21 m <sup>2</sup>
GEWICHT	ca. 20kg/lfm
NEIGUNGSWINKEL	5° bis 35 °
TUCHWELLE	Rundnutwelle; aus verzinktem Stahl; rollgeformt; Ø 78 mm
KASSETTE	2 mm starkes Aluminium; stranggepresst; Oberfläche pulverbeschichtet; zweiteilig; Abmessung 165 x 261 mm; obere Abdeckung abnehmbar; Seitenteile Aluminium-Druckguss; Dichtprofil aus Silikon; optional; LED-Beleuchtung zur bauseitigen Verkabelung in Nut über die Länge der Kassette geführt
SEITENTEIL	Aluminium-Druckguss; pulverbeschichtet
GELENKARME	Aluminium; stranggepresst; pulverbeschichtet; Gelenke aus Aluminium-Druckguss; Kraftübertragung mit innenliegenden Federn und Stahlilitzen verstärktem Gelenkband
AUSFALLPROFIL	Aluminium; stranggepresst; C-förmig; pulverbeschichtet; seitliche Endkappen aus Aluminium-Druckguss
GESTELLFARBEN STANDARD	RAL9016g; RAL9006m; RAL8019m; DB703 glatt
GESTELLFARBEN AUSFÜHRUNGSOPTIONEN	01 RAL-Sonderfarben
BESPANNUNG	hochwertiges Tuch in ausgewählten Ausführungen; 100% Premiumacryl; spinndüsengefärbt; Öl- und schmutzabweisend; schimmelabweisend; hohe UV-Stabilität; Bahnenware 120 cm mit Naht in Ausfallrichtung- Ultraschallverklebt unter Verwendung eines UV- und hochwitterungsbeständigen Spezialklebers; Mittelnaht mit 2 cm Überlappung; Saumbreite 4 cm; Tuchbreite = Markisenbreite- 16 cm
BESPANNUNG PREISGRUPPE 1	314; 320; 364; 30A




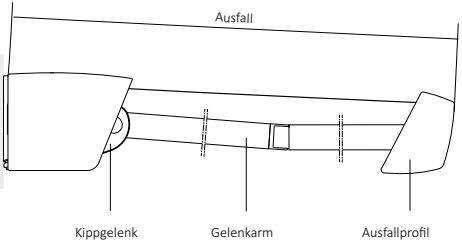

TECHNIK UND MATERIALIEN

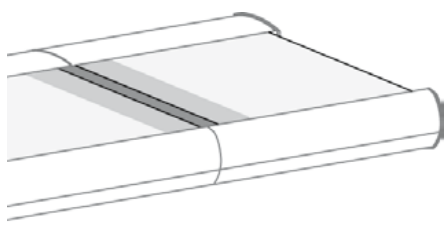
BESPANNUNG PREISGRUPPE 2	338; 385
SCHLITZABDECKUNG	für gekoppelte Anlagen; Tuchwelle Ø 30 mm; innenliegende Federmechanik; Stoffbreite 54 cm
MONTAGEZUBEHÖR	MontSet.LM/CLA180; MontSet.LM/CLA260; MontSet.LM/CLA320; MontSet.LM/CLA400; MontSet.LM/CLA4; SIH.LM/CLA; KA
KONSOLE	Aluminium Konsole für Wandmontage; Standard 2 Konsolen; WK26; Neigungswinkelverstellung 5°-35°; optional; Aufpreis; Konsole für Deckenmontage; Konsole für Dachsparrenmontage
ANTRIEB	elektronischer Motor; drahtgebunden; in Tuchwelle eingesteckt; wartungsfrei; optional mit Funkmotor; optional mit Kurbelbedienung; mit GFT-Getriebe, integriertem Freilauf und Spindelsperre ; abnehmbare Kurbel in Standardlängen 100- 220 cm
ANTRIEB STANDARD	Motor drahtgebunden
ANTRIEB MANUELL AUSFÜHRUNGSOPTIONEN	Kurbel (Minderpreis)
ANTRIEB ELEKTRONISCH AUSFÜHRUNGSOPTIONEN	Funkmotor io
MOTORANSCHLUSS	0,5 m Motoranschlusskabel steckbar, schwarz, 4-adrig, inkl. STAS3 u. STAK3 lose
AUSFÜHRUNGSOPTIONEN-ZUBEHÖR	LUNA-LED-IO; SA-LG; WK27-SET; DK13-SET; DK15-SET; DK14-SET
MONTAGE	Wandmontage; Deckenmontage; Dachsparrenmontage
PRODUKTHINWEIS	Kurbelausführung ist nur für Abmessungen bis 600 cm Breite und 350 cm Ausfall möglich. Ab einer Breite von 701 cm wird die Anlage 2-teilig (gekoppelt) ausgeführt. Bei gekoppelter Ausführung ist ein Tuchspalt von 7 cm zwischen den Markisentüchern (Schlitzabdeckung optional- Aufpreis).


<b>KASSETTE</b>	
	2 mm starkes Aluminium; stranggepresst; Oberfläche pulverbeschichtet; zweiteilig; Abmessung 165 x 261 mm; obere Abdeckung abnehmbar; Seitenteile Aluminium-Druckguss; Dichtprofil aus Silikon; optional; LED-Beleuchtung zur bauseitigen Verkabelung in Nut über die Länge der Kassette geführt

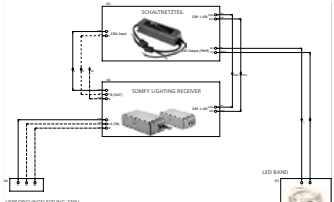
<b>TUCHWELLE</b>	
	Rundnutwelle; aus verzinktem Stahl; rollgeformt; $\varnothing$ 78 mm  Rundnutwelle: Stahl-Nutrohr für Markisen aus feuerverzinktem Stahl mit Rundnut zur Aufnahme eines Kunststoffeders 6 mm des Markisentuches.

<b>GELENKARME</b>	
	Aluminium; stranggepresst; pulverbeschichtet; Gelenke aus Aluminium-Druckguss; Kraftübertragung mit innenliegenden Federn und Stahllitzen verstärktem Gelenkband

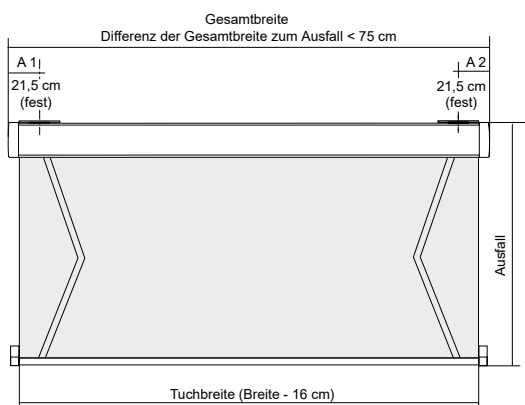
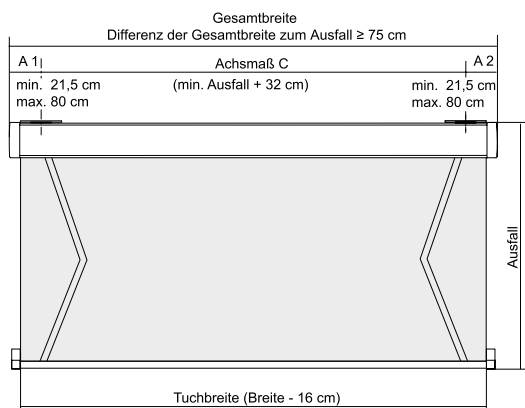
<b>AUSFALLPROFIL</b>	
	Aluminium; stranggepresst; C-förmig; pulverbeschichtet; seitliche Endkappen aus Aluminium-Druckguss  Als Ausfallprofil oder Fallstange wird der vordere Abschluss einer Markise bezeichnet, an dem das Markisentuch endet. Da dies bei Tragrohrmarkisen meist durch eine Stange gebildet wird, wird es auch Fallstange genannt. Neben dem Tuch sind auch die Markisenarme und je nach Modell der Volant oder ein Vertima am Ausfallprofil befestigt. Die Befestigung der Arme am Ausfallprofil erfolgt mit dem so genannten Fallstangenhalter.

<b>SCHLITZABDECKUNG LUNA GRANDE (Aufpreis)</b>	
	<b>SA-LG Schlitzabdeckung LUNA GRANDE</b> Schlitzabdeckung für gekoppelte Anlagen  Automatisierte Schlitzabdeckung mit Federmechanik zur Verwendung für gekoppelte Anlagen beim Modell LUNA-GRANDE. Der Tuchschlitz von 7 cm der bei gekoppelten Anlagen entsteht kann damit abgedeckt werden. Tuchwelle $\varnothing$ 30 mm, mit innenliegender Federmechanik zur Montage an der Kassette. Stoffbreite ca. 54 cm. Die Schlitzabdeckung kann ab folgender Anlagenbreite eingesetzt werden: 2 x Ausfall in cm + 171 cm und einem Achsmaß A1, A2 im Außenbereich mit mind. 21,5 cm und im Bereich der Schlitzabdeckung/Kopplung mit mindestens 37 cm.

<b>ZUBEHÖR LUNA-LED-IO (Aufpreis)</b>	
	<b>IN-LED-IO LED-IO eingebaut</b> LED Trafo und Steuerung wie ein Rohrmotor eingebaut und von Aussen nicht sichtbar.  Es ist beidseitig an der Markise ein Stromanschluss vorzusehen! Zur Revision des Trafos muss die Markise demontiert werden!

	<b>LUNA-LED-IO LED-Beleuchtung IO Baugruppe für LUNA Markise</b> beinhaltet: LED-Band 24V IP66, neutralweiß, Schaltnetzteil 24VDC, SomfyLighting Receiver IO dimmbar, Bauteile lose, Installation bauseits, ohne Funkhandsender  LED Beleuchtung in Aluminium Nut über die gesamte Breite der Markise geführt. Dimmbares Licht über LED-Band mit Somfy Lighting Receiver und Schalternetzteil lose zur bauseitigen Installation. Empfohlener Funkhandsender 5-Kanal io ( <b>FH55-IO-PR</b> ) zur Dimmbarkeit der LED-Beleuchtung.
---	--

AUSFALL UND ACHSMASSE



STANDARD-ACHSMASSE A1 UND A2

AUSFALL (cm)	BREITE (cm)								
	214*-263	264*-313	314*-363	364*-413	414*-463	464*-500	501-550	551-600	601-700
150	21,5	40	65	80	80	80	80	80	80
200		21,5	40	65	80	80	80	80	80
250			21,5	40	65	80	80	80	80
300				21,5	40	65	80	80	80
350					21,5	40	59,5	80	80
400						21,5	34,5	59,5	80

\* Bei folgenden Varianten kann die Mindestbreite um folgendes Maß reduziert werden:

Das Achsmaß reduziert sich um die Hälfte des benannten Maßes; bei Wandmontage mit Getriebe: -2 cm (A1/A2 um 1 cm) und bei bei Deckenmontage mit Getriebe/Motor: -8 cm (A1/A2 um 4 cm)

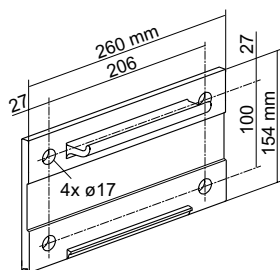
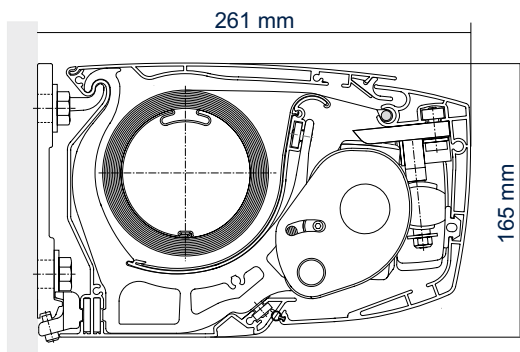
Hinweis: In der Standardausführung sind die Achsmaße A1 und A2 gleich. Das Achsmaß für gekoppelte Anlagen entspricht dem Standard-Achsmaß von 2 Einzelanlagen.



Ausfall o.a. Ausladung

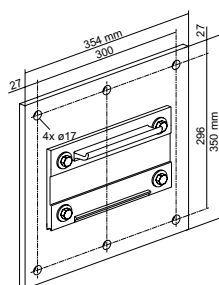
Der Ausfall beschreibt die maximale Ausfahrlänge einer Markise von der Wand nach vorne bzw. bei Senkrechtmarkisen von oben nach unten. Der Ausfall wird im ausgefahrenen Zustand der Markise von der Wand entlang der Schräge bis zum Ausfallprofil gemessen.

WANDMONTAGE



WK26 Wandkonsole Standard WK26 - Ersatzteil

bei Grundaustattung LUNA-GRANDE inkludiert; insgesamt 8 Befestigungspunkte



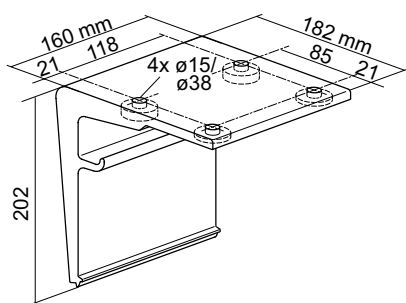
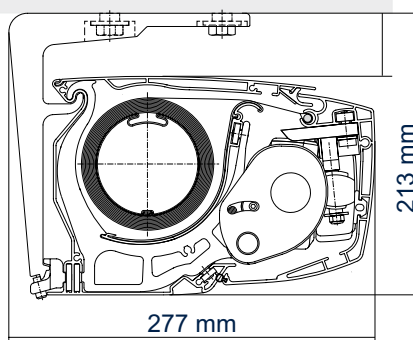
WK27-SET Wandkonsolenset MD (Aufpreis)

beinhaltet: 2 STK WK26; mit Stahlplatte 354 x 350 mm

insgesamt 12 Befestigungspunkte



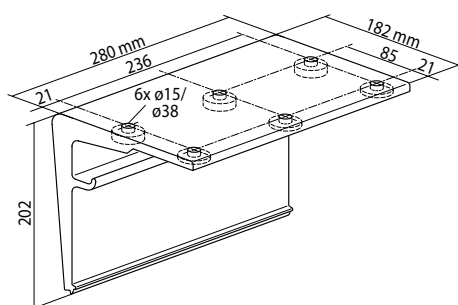
DECKENMONTAGE (Aufpreis)



**DK13-SET (Aufpreis)**

Deckenkonsole DK13 für Ausfall bis 350 cm, Aufpreis beinhaltet: 2 STK DK13

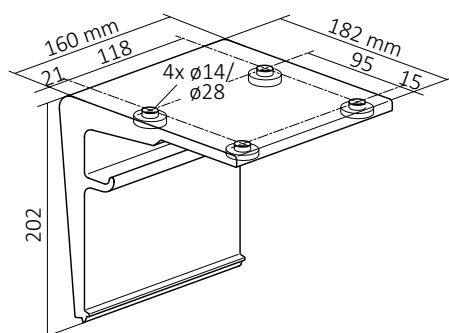
insgesamt 8 Befestigungspunkte



**DK15-SET (Aufpreis)**

Deckenkonsolenset DK15 für Ausfall bis 400 cm, Aufpreis beinhaltet: 2 STK DK15

insgesamt 12 Befestigungspunkte



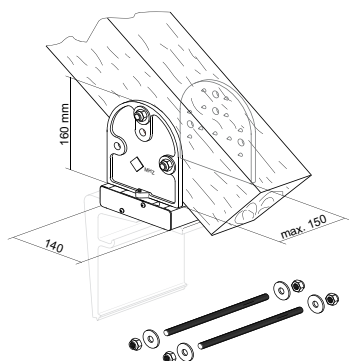
**DK14-SET (Aufpreis)**

Dachsparrenkonsolenset DK14 für Ausfall bis 300 cm, Aufpreis Konsolenset für Kombination mit Dachsparrenkonsole. beinhaltet: 2 STK DK14

insgesamt 8 Befestigungspunkte. Für Sparrenbreite bis max. 15 cm und Ausfall bis 300 cm. Bei Befestigung auf Holz gilt Windwiderstandsklasse 0.



DACHSPARRENMONTAGE (Aufpreis)



**DSK1 Dachsparrenkonsole für LUNA-GRANDE**

1 STK für Sparrenbreite bis 15 cm und Ausfall bis 300 cm, Bestellung nur in Kombination mit passender Deckenkonsole DK14.

Dachsparrenkonsole für Sparrenbreite bis 15 cm und bis zu einem maximalen Ausfall bis 300 cm, Bestellung nur in Kombination mit passender Deckenkonsole DK14.

Für Sparrenbreite bis max. 15 cm und Ausfall bis 300 cm. Bei Befestigung auf Holz gilt Windwiderstandsklasse 0.

Benötigte Anzahl 1 STK je Konsole.


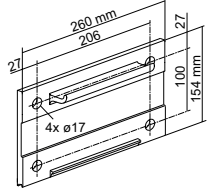

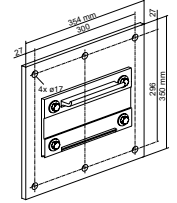

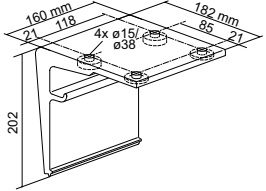

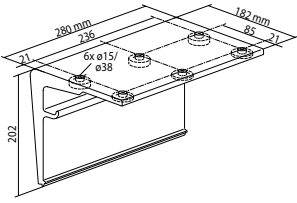

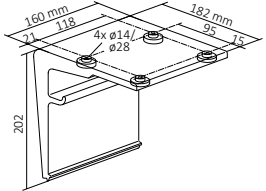
KONSOLENANORDNUNG UND AUSZUGSKRÄFTE

**ACHTUNG!!**

**WICHTIGE MONTAGEHINWEISE UNBEDINGT BEACHTEN!**

Es sind alle mitgelieferten Konsolen zu verwenden, ebenso müssen die Konsolen mit allen Befestigungspunkten montiert werden.

Die Auszugskräfte sind zu beachten:

K-Set	BESCHREIBUNG	KONSOLENANORDNUNG	BEF. PUNKTE	ARTIKELNR:	ABBILDUNG
ME	Standard Wandkonsolenset bestehend aus 2 Stk. WK26		8 (WK26)		
MD	Wandkonsolenset bestehend aus 2 Stk. WK27 (je 1 x WK27 und 1 x Stahlplatte *1) für die Befestigung auf kritischen Untergründen		12 (DK15)		
MF	Deckenkonsolenset bestehend aus 2 Stk. DK13 (für Ausfall bis 350 cm)		8 (DK13)		
MH	Deckenkonsolenset bestehend aus 2 Stk. DK15 (für Ausfall 400 cm)		12 DK15		
MG	Dachsparrenkonsolenset *2 bestehend aus 2 Stk. DK14		8 (DK14)		

Bef.-Punkte = Befestigungspunkte; K-Set = Konsolenset; WK = Wandkonsole; DK =Deckenkonsole

Konsolen sind am Gelenkarmhalter zu montieren (Achismaße beachten).

\*1 Verzinkt, pulverbeschichtet in den Standard-Gestellfarben.

\*2 Konsolenset in Verbindung mit Dachsparrenkonsole.



**AUSZUGSKRÄFTE UND KONSOLENSETS FÜR DIE WINDWIDERSTANDSKLASSE 1**

Auszugskräfte in Newton (N) pro Befestigungsschraube

**ACHTUNG!!**

Damit die von uns genannte Windwiderstandsklasse Gültigkeit hat, muss das Befestigungsmittel vom Monteur auf den vorhandenen Untergrund abgestimmt werden.

Bei eingehenden Bestellungen ohne Angaben zum Befestigungsuntergrund, erhalten Sie Montagekonsolen für die Befestigung auf Beton C 20/25. Bitte beachten Sie, dass diese Konsolen für die Montage auf anderen Untergründen u.U. nicht geeignet sind. Um die DIN EN 13561 zu erfüllen, ist es erforderlich, die pro Produkt empfohlene Art und Anzahl der Konsolen zu montieren. Dabei sind die festgelegten Dübelauszugskräfte sowie die Montage- und Einbauhinweise der Befestigungsmittelhersteller unbedingt zu beachten (inkl. der Rand- und Lochabstände). Exakte Auszugskräfte in Abhängigkeit der Dämmputzstärke und des gewünschten Konsolensets, sowie Montage auf anderen Untergründen auf Anfrage.

Gekoppelte Anlagen werden als zwei einzelne Anlagen gerechnet (Anlagenbreite = 1/2 Gesamtbreite). Das Konsolen-Set (K-Set) wird dabei doppelt benötigt.

**WAND - Montage auf Beton (C20/25)**

Breite in cm	Ausladung in cm											
	150		200		250		300		350		400	
	N	K-Set	N	K-Set	N	K-Set	N	K-Set	N	K-Set	N	K-Set
264	565	ME	877	ME								
314	649	ME	1.005	ME	1.427	ME						
364	733	ME	1.134	ME	1.608	ME	2.166	ME				
414	816	ME	1.262	ME	1.790	ME	2.408	ME	3.182	ME		
464	900	ME	1.391	ME	1.971	ME	2.651	ME	3.906	ME	4.912	ME
500	961	ME	1.483	ME	2.102	ME	2.826	ME	4.164	ME	5.236	ME
550	1.045	ME	1.612	ME	2.283	ME	3.429	ME	4.522	ME	5.686	ME
600	1.129	ME	1.741	ME	2.465	ME	3.705	ME	4.880	ME	6.136	ME
650	1.213	ME	1.869	ME	2.943	ME	3.982	ME	5.238	ME	6.586	ME
700	1.297	ME	1.998	ME	3.148	ME	4.258	ME	5.597	ME	7.036	ME

**DECKEN - Montage auf Beton (C20/25)**

Breite in cm	Ausladung in cm											
	150		200		250		300		350		400	
	N	K-Set	N	K-Set	N	K-Set	N	K-Set	N	K-Set	N	K-Set
264	514	MF	762	MF								
314	593	MF	876	MF	1.210	MF						
364	672	MF	990	MF	1.367	MF	2.166	ME				
414	751	MF	1.105	MF	1.523	MF	2.013	MF	2.627	MF		
464	830	MF	1.219	MF	1.679	MF	2.218	MF	3.213	MF	2.674	ME
500	887	MF	1.301	MF	1.792	MF	2.366	MF	3.426	MF	2.851	MH
550	966	MF	1.416	MF	1.948	MF	2.856	MF	3.723	MF	3.097	MH
600	1.045	MF	1.530	MF	2.104	MF	3.088	MF	4.019	MF	3.343	MH
650	1.124	MF	1.645	MF	2.496	MF	3.319	MF	4.315	MF	3.589	MH
700	1.203	MF	1.759	MF	2.671	MF	3.551	MF	4.612	MF	3.835	MH

**WAND - Montage auf Mauerziegel > MZ12**

Breite in cm	Ausladung in cm											
	150		200		250		300		350		400	
	N	K-Set	N	K-Set	N	K-Set	N	K-Set	N	K-Set	N	K-Set
264	565	ME	877	ME								
314	649	ME	1.005	ME	357	MD						
364	733	ME	284	MD	402	MD	541	MD				
414	816	ME	316	MD	447	MD	602	MD	794	MD		
464	900	ME	348	MD	493	MD	662	MD	975	MD	1.225	MD
500	961	MD	371	MD	526	MD	706	MD	1.039	MD	1.306	X
550	262	MD	404	MD	571	MD	856	MD	1.129	MD	1.418	X
600	283	MD	436	MD	616	MD	926	MD	1.218	MD	1.530	X
650	304	MD	468	MD	736	MD	995	MD	1.307	X	1.643	X
700	325	MD	500	MD	787	MD	1.064	MD	1.397	X	1.755	X

**WAND - Montage auf Hochlochziegel > HLZ12**

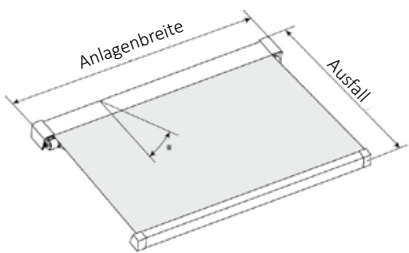
Breite in cm	Ausladung in cm											
	150		200		250		300		350		400	
	N	K-Set	N	K-Set	N	K-Set	N	K-Set	N	K-Set	N	K-Set
264	565	ME	877	ME								
314	649	ME	1.005	ME	357	ME						
364	733	ME	284	MD	402	MD	541	MD				
414	816	ME	316	MD	447	MD	602	MD	794	MD		
464	900	ME	348	MD	493	MD	662	MD	975	MD	1.225	X
500	961	ME	371	MD	526	MD	706	MD	1.039	MD	1.306	X
550	262	MD	404	MD	571	MD	856	MD	1.129	MD	1.418	X
600	283	MD	436	MD	616	MD	926	MD	1.218	X	1.530	X
650	304	MD	468	MD	736	MD	995	MD	1.307	X	1.643	X
700	325	MD	500	MD	787	MD	1.064	MD	1.397	X	1.755	X

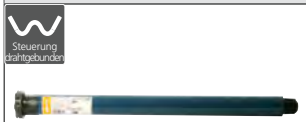
**WAND - Montage auf Porenbeton > PB2**



Breite in cm	Ausladung in cm											
	150		200		250		300		350		400	
	N	K-Set	N	K-Set	N	K-Set	N	K-Set	N	K-Set	N	K-Set
264	565	ME	877	ME								
314	649	ME	1.005	ME	357	MD						
364	733	ME	284	MD	402	MD	541	MD				
414	816	ME	316	MD	447	MD	602	MD	794	MD		
464	900	ME	348	MD	493	MD	662	MD	975	MD	1.225	X
500	241	MD	371	MD	526	MD	706	MD	1.039	MD	1.306	X
550	262	MD	404	MD	571	MD	856	MD	1.129	MD	1.418	X
600	283	MD	436	MD	616	MD	926	MD	1.218	X	1.530	X
650	304	MD	468	MD	736	MD	995	MD	1.307	X	1.643	X
700	325	MD	500	MD	787	MD	1.064	X	1.397	X	1.755	X

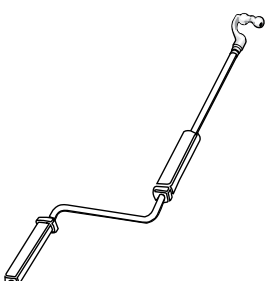

N = Auszugskraft in Newton (N) pro Befestigungsschraube; K-Set = vorgesehene Konsolenset (siehe Übersicht)

X = auf Anfrage

BESTELLANGABEN	
	<p><b>BESTELLMASS BREITE:</b> Bestellmaß = Aussenmaß</p> <p><b>BESTELLMASS AUSFALL:</b> Bestellmaß = Aussenmaß</p>

AUSFÜHRUNG DRAHTGEBUNDENER MOTOR	
	<p><b>ME8 Motor drahtgebunden bis 6 m Anlagenbreite ohne Schalter</b>  <b>ME9 Motor drahtgebunden über 6 m Anlagenbreite ohne Schalter</b></p> <p>Antriebssystem speziell für Beschattungen mit Antriebslageneinstellung: Auto / Fest. Die Kassette wird durch Drehmomenterkennung immer zuverlässig geschlossen. Ein automatischer Entspann-Impuls nach dem Schließen der Kassette kann aktiviert werden. Ein optional einstellbarer Rückfahrweg sorgt bei großen Anlagen automatisch für ein gespanntes Tuch. Die elektronische Überwachung stoppt den Antrieb sofort, wenn die Markise während des Schließvorgangs blockiert wird. Schnelle und einfache Einstellung des Antriebs mit Einstellkabel Universal ohne Zugriff auf den Antriebskopf. Die Antriebe können, abhängig von der maximalen Relaisbelastbarkeit des Steuergeräts, auch parallel betrieben werden (maximal 3 Antriebe empfohlen). 4-adriges, steckbares Motoranschlusskabel.</p>

AUSFÜHRUNGSOPTION FUNKMOTOR (Aufpreis)	
	<p><b>FME8-IO Funkmotor io bis 6 m Anlagenbreite ohne Sender</b>  <b>FME9-IO Funkmotor io über 6 m Anlagenbreite ohne Sender</b></p> <p>Interaktives Funkantriebssystem mit Rückmeldung und integrierter Netzantenne für optimierte Funkkommunikation. Universell einsetzbar für alle Arten von Fenster- bzw. Terrassenmarkisen mit zwei Einstellmöglichkeiten für Antriebsendlagen: Auto/Fest bzw. Fest/Fest. Die Kassette wird durch Drehmomenterkennung immer zuverlässig geschlossen. Die Schließkraft kann in drei Stufen optimal auf das Markisensystem abgestimmt werden. Ein automatischer Entspann-Impuls nach dem Schließen der Kassette kann aktiviert werden. Ein optional einstellbarer Rückfahrweg sorgt bei großen Anlagen automatisch für ein gespanntes Tuch. Eine frei wählbare Lieblingsposition für den Sonnen- und Sichtschutz kann schnell und einfach eingelernt und aufgerufen werden. Die elektronische Überwachung stoppt den Antrieb sofort, wenn die Markise während des Schließvorgangs blockiert wird. Schnelle und einfache Einstellung des Antriebs mit io-Funkhandsender ohne Zugriff auf den Antriebskopf. 3-adriges, steckbares Motoranschlusskabel.</p>
	<p><b>MFEI-IO Markise Funkempfängerstecker io Funkempfänger als Zwischenstecker io für Nachrüstung von drahtgebundenen Markisen / Beschattungen inkl. Stecker STAS3 und Kupplung STAK3</b></p> <p>Ansteuerung von 230V Antrieben mit mechanischer oder elektronischer Endabschaltung; zum Öffnen und Schließen von Markisen oder Wintergartenbeschattungen.</p>

KURBELBEDIENUNG (Minderpreis)	
	<p><b>BL BEDIENUNGSKURBEL LOSE</b> universelle Kurbel mit Kugelhaken für alle Markisentypen</p> <p>Bedienungskurbel für runde Kunststofföse. Lieferbare Längen 100, 120, 140, 160, 180, 200, 220 cm. Farben weiss und schwarz.</p> <p> <b>Kurbel</b> Antrieb zum manuellen Heben und Senken der Anlage mit einem Kurbelgetriebe inkl. Knickkurbel bzw. zum manuellen Einfahren und Ausfahren der Markise.</p>