



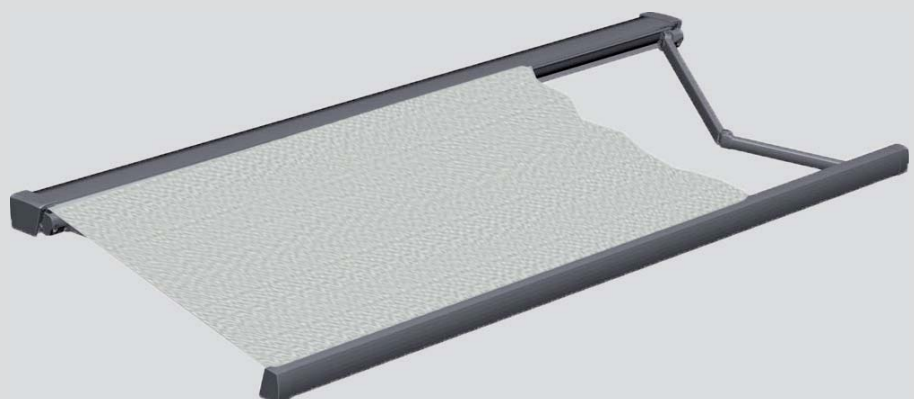
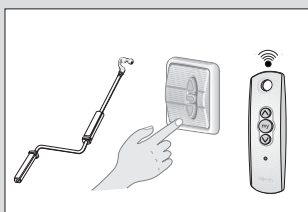
# LUNA

## KASSETTENMARKISE



Innovative Gelenkarmmarkise in schlankem Design mit einteiliger Aluminiumkassette und passendem Ausfallprofil für ganzjährigen Wetterschutz von Tuch und Technik. Tuchwelle aus verzinktem Stahlblech (Ø 78 mm) sowie seitliche Funktionslager mit integriertem Kippgelenk inkl. Hochschlagsicherung. Neigungswinkel über Stellschrauben bis 40° einstellbar. Geschränkte Gelenkarme, Kraftübertragung mittels Gelenkband.

### BEDIENUNGSARTEN

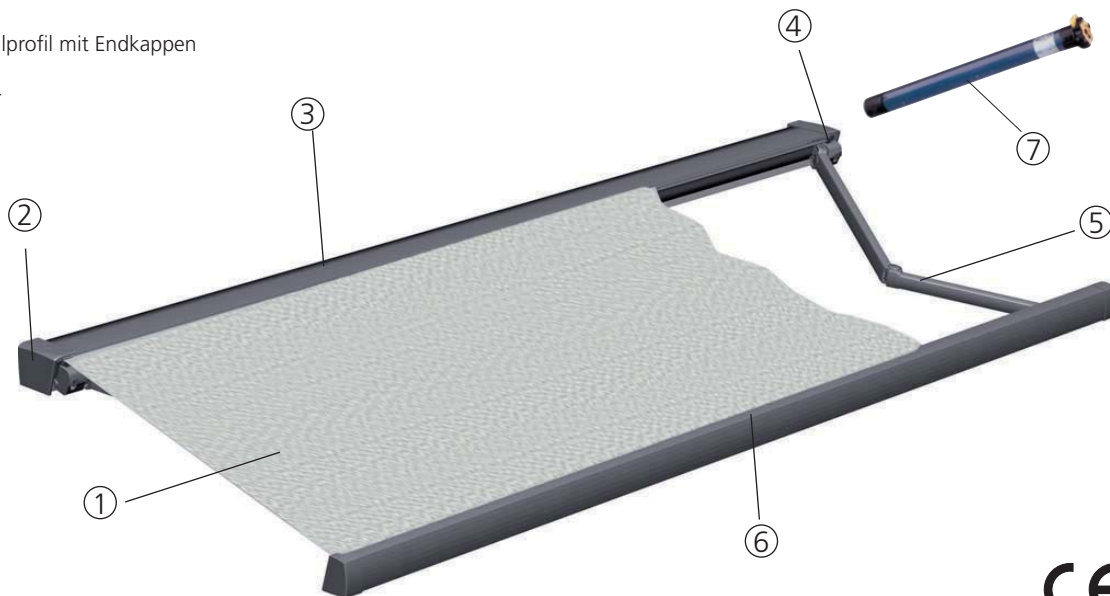


<b>KONSTRUKTION</b>	Innovative Gelenkarmmarkise in schlankem Design mit einteiliger Aluminiumkassette und passendem Ausfallprofil für ganzjährigen Wetterschutz von Tuch und Technik. Markise für die Verwendung im Außenbereich, zur Nutzung als Sonnenschutz. Gefertigt nach DIN EN 13561. Windwiderstandsklasse 2, Widerstand gegenüber Wasseransammlung Klasse 2 (bei eingestellter Neigung von mind. 14°)
Baugrößen	Breite: 191 bis 500 cm
Ausladung:	150, 200, 250, 300, 350 cm
Kassette	Aus Aluminium stranggepresst, einteilig mit innenliegendem Gleitprofil aus Kunststoff zur Aufnahme von Tuch und Technik, Dichtprofil aus Silikon und seitlichem Funktionslager.
Tuchwelle	Aus Stahlblech, Ø 78 x 1 mm, sendzimirverzinkt, rollgeformt, mit Flachnut zur Aufnahme des Tuchs mittels speziellem PVC-Steckeder.
Funktionslager (Seitendeckel und Seitenlager)	2-teiliges Funktionslager aus Aluminiumguss, bestehend aus Seitendeckel und Seitenlager. Seitendeckel für Wand- oder Deckenmontage, Befestigungsschrauben nach Montage nicht sichtbar. Montage (auf Beton C20/25) über ausrichtbaren Seitendeckel. Seitenlager mit integriertem Kippgelenk und Hochschlagsicherung. Neigungswinkeleinstellung von 5 - 40° über Gewindespindel. OPTION: Montage über Nischenwinkel.
Gelenkarme	In hochwertiger, geschränkter Bauweise, Profile aus Aluminium stranggepresst, Gelenke aus Aluminiumguss. Kraftübertragung durch innenliegende Federn und Stahllitzenband (kunststoffummantelt) OPTION: Design-Gelenkarm mit gekapseltem Mittelgelenk und verdecktem Gelenkband.
Ausfallprofil	Aus Aluminium stranggepresst, mit Nuten zur Aufnahme des Tuchs, seitliche Endkappen aus Aluminiumguss.
<b>BEDIENUNG</b>	
Elektro-Antrieb	230 V/50 Hz, als Einsteckantrieb in die Tuchwelle, mit elektronischer Wegmessung, programmierbarer Endlagenabschaltung, wartungsfrei, mit Thermoschutzschalter, inkl. 0,4 m Anschlusskabel und Steckerkupplung. Fabrikat: SOMFY oder gleichwertig. Alternativ: Elektro-Antrieb wie vor beschrieben, jedoch mit integriertem Funkempfänger (Rastfunktion), inkl. Funkhandsender. Fabrikat SOMFY Orea RTS oder gleichwertig.
Kurbelbedienung	Mit abnehmbarer Bedienungskurbel. Wartungsfreies Getriebe mit integrierter Drehrichtungskontrolle, Untersetzung 3:1. Bedienungskurbeln in verschiedenen Standardlängen (100, 120, 140, 160, 180 und 200 cm).
<b>GESTELLFARBEN</b>	Alle sichtbaren Aluminiumteile pulverbeschichtet. Standardfarben: Weiß, RAL 9016; silber, RAL 9006; anthrazit DB 703; braun RAL 8019. Option: Sonderfarben nach RAL. Kunststoffteile generell weiß oder schwarz.
<b>MARKISENTUCH</b>	Gewebe aus Polyester- oder Polyacrylfasern, schmutz- und wasserabweisend ausgerüstet, Gewicht ca. 290 g/m <sup>2</sup> , Lichtechtheit nach DIN 54003 mindestens Stufe 7. Markisentuch aus 120 cm breiter Bahnenware in Ausfallrichtung verklebt, Mittelnah mit 2 cm breiter Überlappung, Saumbreite 4 cm. Alle Nähte in Ausfallrichtung sind mit Ultraschall unter Verwendung eines UV- und witterungsbeständigen Spezialklebstoffes verklebt. Bespannung oben mit angenähtem Steckeder für einfache, frontseitige Montage und Demontage sowie unten mit Hohlraum für Rundkeder. Tuchbreite = Breite der Markise - 18 cm. Farben und Gewebequalitäten gemäß der aktuellen VALETTA-Kollektion oder gleichwertigem.
<b>FABRIKAT/HERSTELLER</b>	Der Ausschreibung liegt das Fabrikat „Kassettenmarkise LUNA“ der Firma VALETTA Sonnenschutztechnik GmbH zu Grunde oder gleichwertig.

Innovative Gelenkarmmarkise in schlankem Design mit einteiliger Aluminiumkassette und passendem Ausfallprofil für ganzjährigen Wetterschutz von Tuch und Technik. Tuchwelle aus verzinktem Stahlblech (Ø 78 mm) sowie seitliche Funktionslager mit integriertem Kippgelenk inkl. Hochschlagsicherung. Neigungswinkel über Stellschrauben bis 40° einstellbar. Geschränkte Gelenkarme, Kraftübertragung mittels Gelenkband. Montage (auf Beton C20/25) über die seitlichen Funktionslager zur individuellen Ausrichtung. Die Markise wird von unten in die Seitendeckel eingeschoben und über ein spezielles Federelement sowie verdeckte Schrauben gesichert. Antrieb über manuelle Kurbelbedienung oder verschiedene Elektroantriebe.

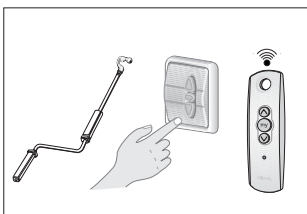
- ① Markisentuch
- ② Wandkonsole (Montage auf Beton)
- ③ Kassette 1-Teilig
- ④ Gelenkarmhalter/ Neigungsverstellung (Kippgelenk)
- ⑤ Gelenkarm
- ⑥ Ausfallprofil mit Endkappen
- ⑦ Motor

MONTAGEARTEN		
WANDMONTAGE	DECKENMONTAGE	NISCHENMONTAGE (AUFPREIS)

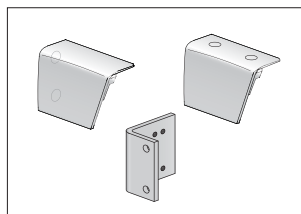


**CE** DIN EN 13561  
Windwiderstandsklasse 2

**BEDIENUNGSARTEN**



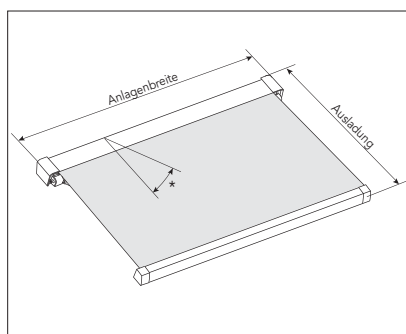
**KONSOLEN**



**GESCHLOSSENE MARKISE**



**HEIZSTRAHLER**



MINDESTBREITE PRO AUSLADUNG	
AUSLADUNG (CM)	MINDESTBREITE (CM)
150	191
200	241
250	291
300	341
350	391

GESTELLFARBEN (STANDARD)	
Verkehrsweiß RAL 9016	
Graubraun RAL 8019	
Anthrazit - DB 703 ähnlich RAL 7016	<b>NEU</b>
Silber RAL 9006	

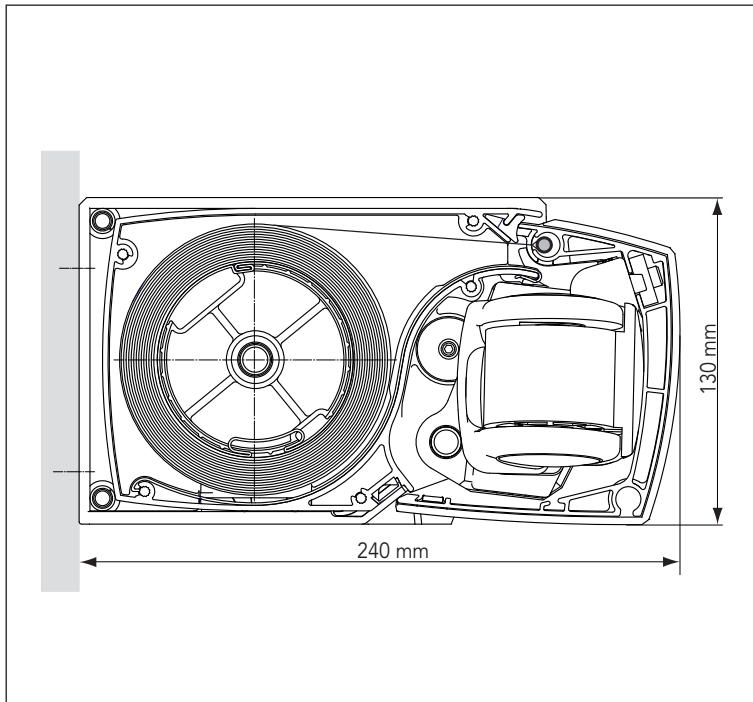
**NEIGUNGSWINKEL**  
Die Neigung der Markise kann im Bereich von 5° bis 40° eingestellt werden.

**SONDERFARBEN (ZUBEHÖR)**  
Auf Wunsch zusätzliche Sonderfarben nach RAL-Karte. **Aufpreis**

## ÜBERSICHT DER VERSCHIEDENEN KONSOLENSETS

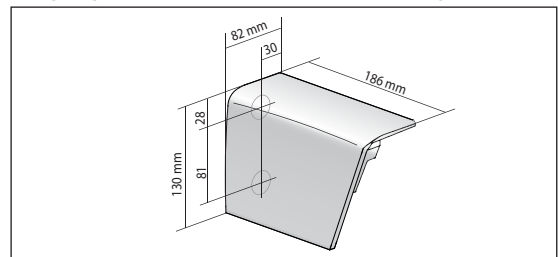
Damit die von uns genannte Windwiderstandsklasse Gültigkeit hat, muss das Befestigungsmittel vom Monteur auf den vorhandenen Untergrund abgestimmt werden. Bei eingehenden Bestellungen ohne Angaben zum Befestigungsuntergrund erhalten Sie Montagekonsolen für die Befestigung auf Beton C 20/25. Bitte beachten Sie, dass diese Konsolen für die Montage auf anderen Untergründen u.U. nicht geeignet sind. Um die DIN EN 13561 zu erfüllen ist es erforderlich, die pro Produkt empfohlene Art und Anzahl der Konsolen zu montieren. Dabei sind die festgelegten Dübelauszugskräfte sowie die Montage- und Einbauhinweise der Befestigungsmittelhersteller unbedingt zu beachten (inkl. der Randabstände).

## WANDMONTAGE



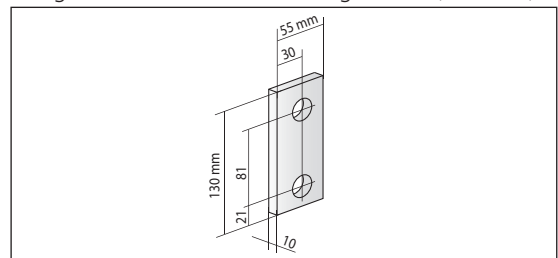
### STANDARD-FUNKTIONSLAGER

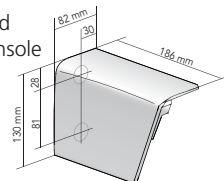

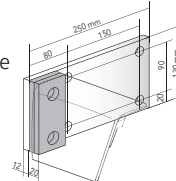
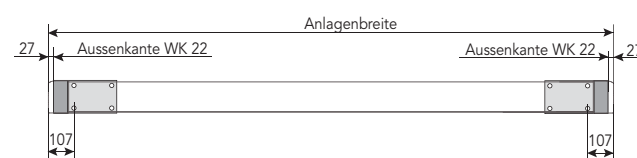
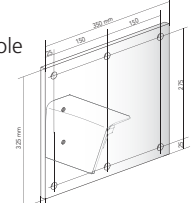
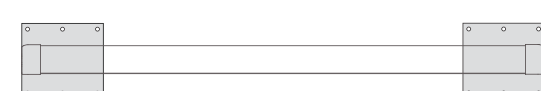
für Wandmontage zur Befestigung auf Beton für Neigungswinkel 5°–40° (im Lieferumfang enthalten)



### DISTANZPLATTE

aus Aluminium für die Wandmontage, zum Ausgleich von unebenen Untergründen (Zubehör)



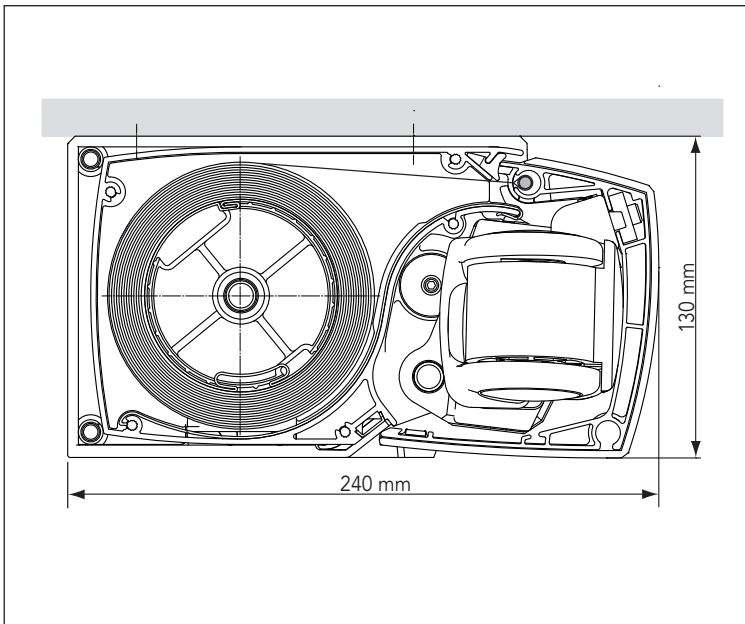
<b>STANDARD</b>	<p><b>Wandkonsole WK 20/21</b> für links und rechts Standard-Funktionslager Wand 2 Befestigungspunkte pro Konsole</p>  <p><b>WK = Wandkonsole</b></p>	<p>1 Stk. WK 20 - links 1 Stk. WK 21 - rechts insgesamt 4 Befestigungspunkte</p> 
<b>OPTION (Aufpreis)</b>	<p><b>Montageplatte WK 22</b> für links und rechts (Aufpreis) inkl. Wand-Distanzplatte 4 Befestigungspunkte pro Konsole</p> 	<p>2 Stk. WK 22 insgesamt 8 Befestigungspunkte</p> 
<b>OPTION (Aufpreis)</b>	<p><b>Montageplatte WK 23</b> für links und rechts (Aufpreis) 6 Befestigungspunkte pro Konsole</p> 	<p>2 Stk. WK 23 insgesamt 12 Befestigungspunkte</p> 

**BITTE BEACHTEN:** Die Konsolen können bei diesem Markisentyp nur ganz außen im Bereich der Funktionslager montiert werden. Das Achsmaß kann nicht verändert werden.

## ÜBERSICHT DER VERSCHIEDENEN KONSOLENSETS

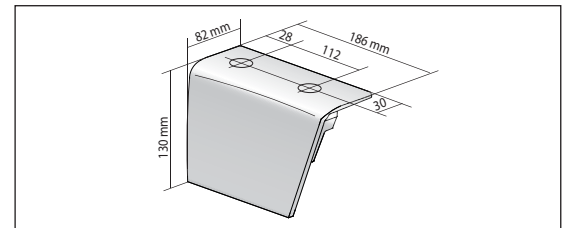
Damit die von uns genannte Windwiderstandsklasse Gültigkeit hat, muss das Befestigungsmittel vom Monteur auf den vorhandenen Untergrund abgestimmt werden. Bei eingehenden Bestellungen ohne Angaben zum Befestigungsuntergrund erhalten Sie Montagekonsolen für die Befestigung auf Beton C 20/25. Bitte beachten Sie, dass diese Konsolen für die Montage auf anderen Untergründen u.U. nicht geeignet sind. Um die DIN EN 13561 zu erfüllen ist es erforderlich, die pro Produkt empfohlene Art und Anzahl der Konsolen zu montieren. Dabei sind die festgelegten Dübelauszugskräfte sowie die Montage- und Einbauhinweise der Befestigungsmittelhersteller unbedingt zu beachten (inkl. der Randabstände).

### DECKENMONTAGE



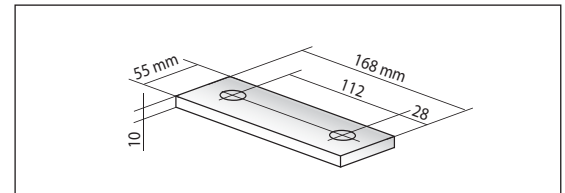
#### STANDARD-FUNKTIONSLAGER

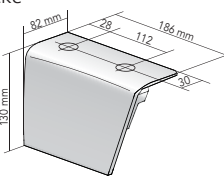

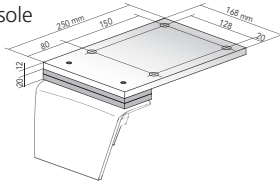
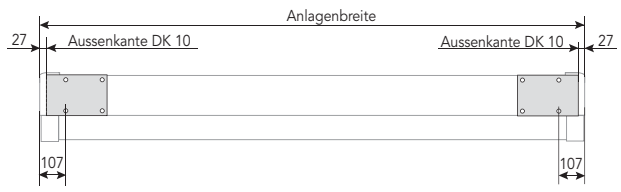
für Deckenmontage zur Befestigung auf Beton für Neigungswinkel 5°–40° (im Lieferumfang enthalten)



#### DISTANZPLATTE

aus Aluminium für die Deckenmontage, zum Ausgleich von unebenen Untergründen (Zubehör)



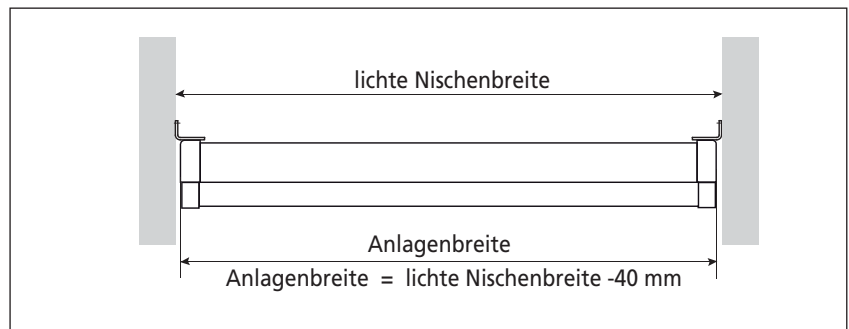
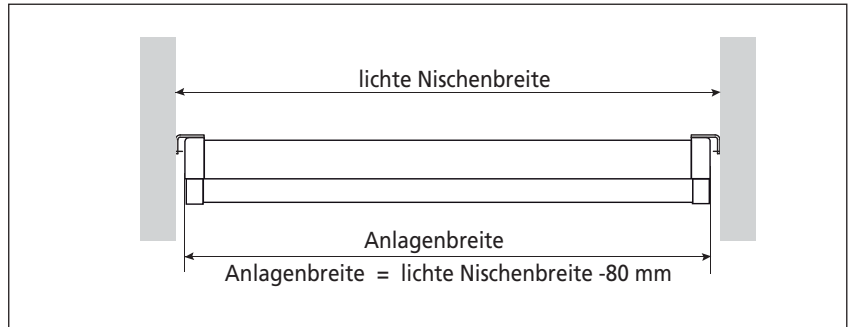
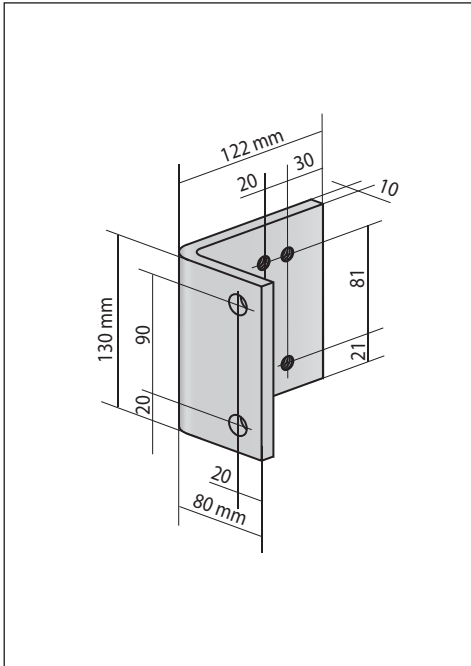
STANDARD	<p><b>Deckenkonsole DK 8/9</b> für links und rechts Standard-Funktionslager Decke 2 Bef. Punkte pro Konsole</p>  <p>DK = Deckenkonsole</p>	<p>1 Stk. DK 8 - links 1 Stk. DK 9 - rechts ins. 4 Befestigungspunkte</p> 
OPTION (Aufpreis)	<p><b>Montageplatte DK 10</b> für links und rechts (Aufpreis) inkl. Decken-Distanzplatte 4 Bef. Punkte pro Konsole</p> 	<p>2 Stk. DK 10 ins. 8 Befestigungspunkte</p> 

**BITTE BEACHTEN:** Die Konsolen können bei diesem Markisentyp nur ganz außen im Bereich der Funktionslager montiert werden. Das Achsmaß kann nicht verändert werden.

## ÜBERSICHT DER VERSCHIEDENEN KONSOLENSETS

Damit die von uns genannte Windwiderstandsklasse Gültigkeit hat, muss das Befestigungsmittel vom Monteur auf den vorhandenen Untergrund abgestimmt werden. Bei eingehenden Bestellungen ohne Angaben zum Befestigungsuntergrund erhalten Sie Montagekonsolen für die Befestigung auf Beton C 20/25. Bitte beachten Sie, dass diese Konsolen für die Montage auf anderen Untergründen u.U. nicht geeignet sind. Um die DIN EN 13561 zu erfüllen ist es erforderlich, die pro Produkt empfohlene Art und Anzahl der Konsolen zu montieren. Dabei sind die festgelegten Dübelauszugskräfte sowie die Montage- und Einbauhinweise der Befestigungsmittelhersteller unbedingt zu beachten (inkl. der Randabstände).

### NISCHENMONTAGE (Aufpreis)



### NISCHENWINKEL Nischenwinkel NW 1: links; NW 2: rechts

**OPTION (Aufpreis)**

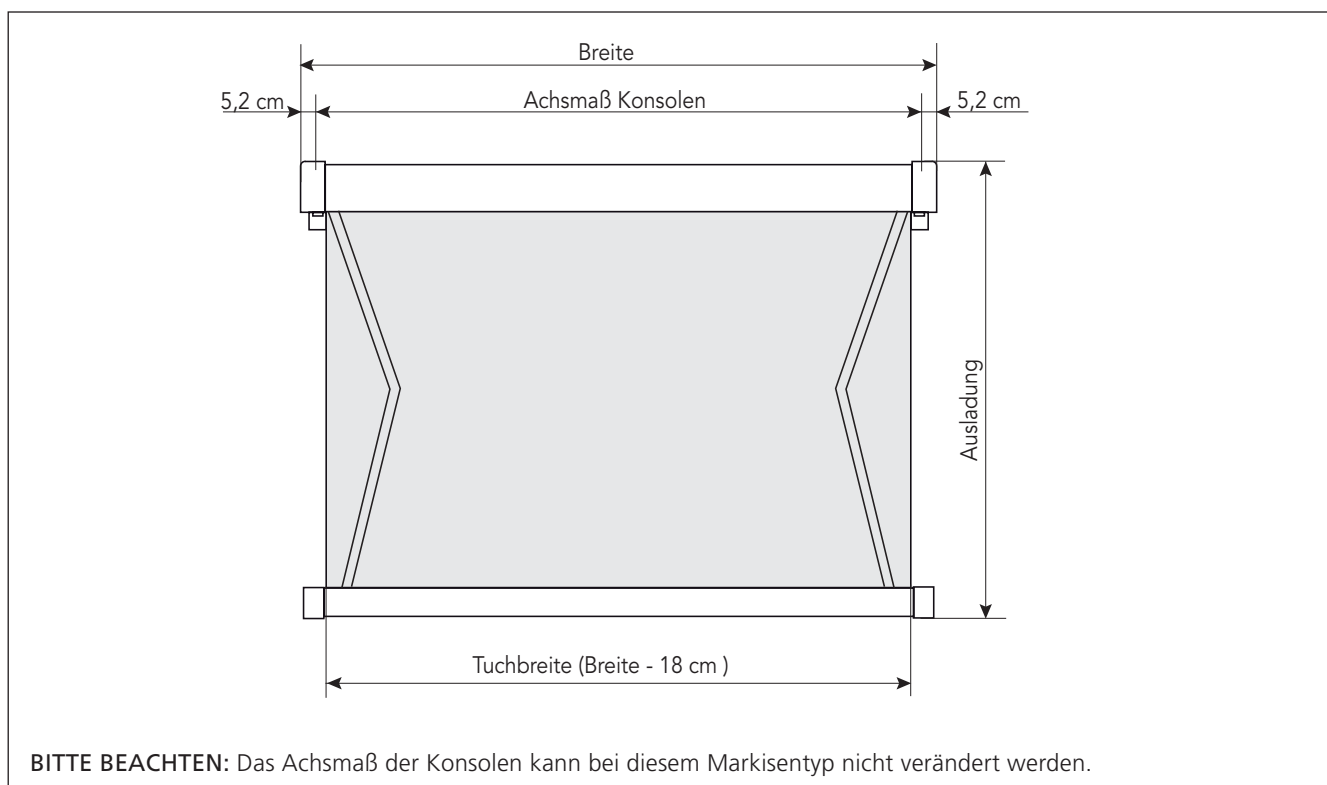
Nischenwinkel NW 1/2  
(Aufpreis)  
2 Befestigungspunkte pro Konsole

NW = Nischenwinkel

1 Stk. NW 1; 1 Stk. NW 2  
ins. 4 Befestigungspunkte

**BITTE BEACHTEN:** Die Konsolen können bei diesem Markisentyp nur ganz außen im Bereich der Funktionslager montiert werden. Das Achsmaß kann nicht verändert werden.

## AUSLADUNG UND ACHSMASSE



## KONSOLEN, GELENKARME UND STÜTZLAGER

BREITE DER MARKISE (CM)	KONSOLEN (ANZAHL)	GELENKARME (ANZAHL)
191 - 500	2	2