

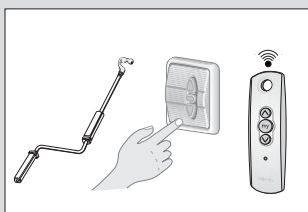


# LIDO HALBKASSETTE



Gelenkarmmarkise in Kompaktbauweise mit Aluminiumhalbkassette inkl. Abdeckprofil und C-förmiger Fallschiene für ganzjährigen Wetterschutz von Tuch und Technik. Tuchwelle aus verzinktem Stahlblech (Ø 78 mm), seitliche Funktionslager mit Aufnahmen für Gelenkarme und Tuchwelle, Neigungswinkel einstellbar, geschränkte Gelenkarme. Kurbelbedienug oder Elektro-Antrieb. Markisentuch mit Volant.

## BEDIENUNGSARTEN

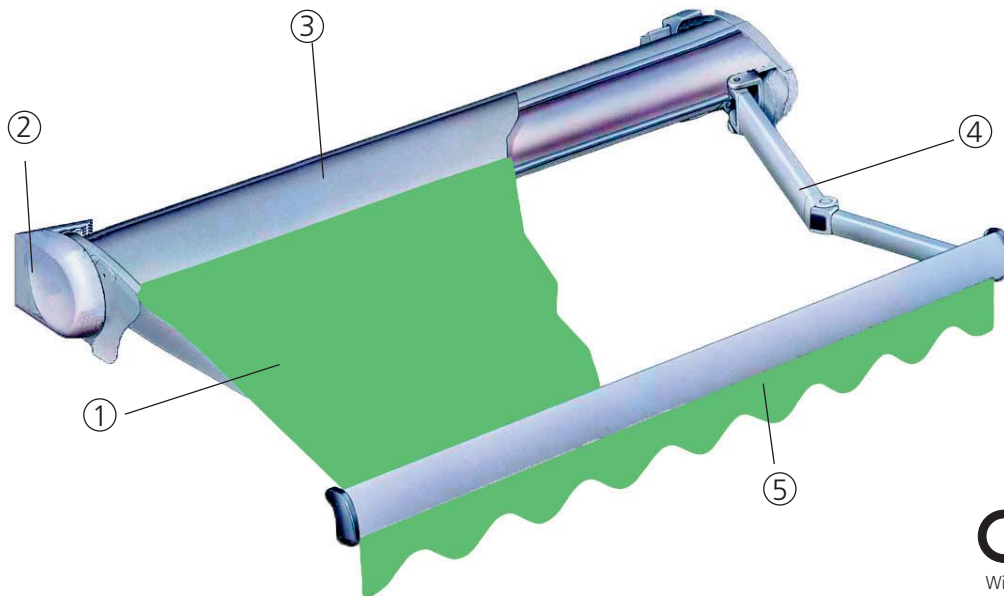


<b>KONSTRUKTION</b>	Gelenkarmmarkise in halbgeschlossener Kompaktbauweise, mit selbsttragender Aluminiumhülse; inkl. Abdeckprofil und C-förmiger Fallschiene für ganzjährigen Wetterschutz von Tuch und Technik.
Baugrößen	Breite: 180 bis 500 cm Ausladung: 150, 200, 250, 300 cm
Halbkassette	Aus Aluminium, zur Aufnahme von Tuch und Technik.
Tuchwelle	Aus Stahlblech, sendzimirverzinkt, rollgeformt, Ø 78 x 1 mm, zur Aufnahme des Tuchs mittels PVC-Keder.
Konsolen und	Decken- und Wandkonsole aus Aluminium. Seitliche, kompakte Funktionslager mit Aufnahme für Gelenkarm und Tuchwelle, Neigungswinkel von 5°–40° einstellbar und Klemmschraube zur Fixierung
Gelenkarme	In hochwertiger, geschränkter Bauweise, Profile aus Aluminium stranggepresst, Gelenke aus Aluminium. Kraftübertragung durch innenliegende Doppelfederzügen. Bis 500 cm Breite 2-Gelenkarme.
Fallschiene	Aus Aluminium stranggepresst, C-förmig, mit Nuten zur Aufnahme des Tuchs, Volant. Integrierte Regenrinne, seitliche Abdeckkappen aus Kunststoff
<b>BEDIENUNG</b>	
Kurbelbedienung	Mit abnehmbarer Bedienungskurbel. Wartungsfreies Getriebe, Untersetzung 3:1. Bedienungskurbeln in verschiedenen Standardlängen (100, 120, 140, 160, 180 und 200 cm).
Elektro-Antrieb	230 V/50 Hz, als Einsteckantrieb in die Tuchwelle, mit elektronischer Wegmessung, programmierbarer Endlagenabschaltung, wartungsfrei, mit Thermoschutzschalter, inkl. 0,4m Anschlußkabel und Steckerkupplung. Fabrikat: SOMFY oder gleichwertig. Alternativ: Elektro-Antrieb wie vor beschrieben, jedoch mit integriertem Funkempfänger, inkl. Funkhandsender. Fabrikat SOMFY Orea RTS oder gleichwertig.
<b>GESTELLFARBEN</b>	Alle sichtbaren Aluminiumteile pulverbeschichtet. Standardfarben: Weiß, RAL 9016; silber, RAL 9006; braun RAL 8019. Kunststoffteile und Bedienungskurbel generell weiß oder schwarz. Option: Sonderfarben nach RAL.
<b>BESPANNUNG</b>	Bespannung aus Polyacrylfasern, schmutz- und wasserabweisend ausgerüstet, Gewicht ca. 290 g/m <sup>2</sup> , Lichtechtheit nach DIN 54003 mindestens Stufe 7. Behänge aus Bahnenware mit 4 cm äußerem Saum, jeweils mit Doppelnahat als Kettstich vernäht. Um die Naht der Lebensdauer des Gewebes anzupassen, muss ein Nähfaden aus 100% Polyester verarbeitet werden. Behang mit Steckkeder auf der Tuchwelle montiert, Farben und Qualität gemäß der aktuellen Stoffkollektion z.B. VALETTA-Stoffkollektion oder gleichwertig.
<b>FABRIKAT/HERSTELLER</b>	Ausschreibung liegt das Fabrikat „Kassettenmarkise LIDO-Halbkassette“ der Firma VALETTA Sonnenschutztechnik GmbH zu Grunde oder gleichwertig.

Gelenkarmmarkise in Kompaktbauweise mit Aluminiumhalbkassette inkl. Abdeckprofil und C-förmiger Fallschiene für ganzjährigen Wetterschutz von Tuch und Technik. Tuchwelle aus verzinktem Stahlblech (Ø 78 mm), seitliche Funktionslager mit Aufnahmen für Gelenkarme und Tuchwelle, Neigungswinkel einstellbar, geschränkte Gelenkarme. Kurbelbedienung oder Elektroantrieb. Markisentuch mit Volant.

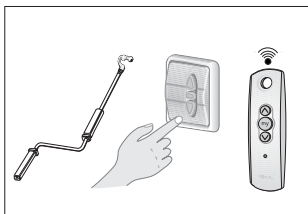
- ① Markisentuch
- ② Wandkonsole
- ③ Kassette 1-Teilig
- ④ Gelenkarm
- ⑤ Volant

MONTAGEARTEN	
WANDMONTAGE	DECKENMONTAGE



**CE** DIN EN 13561  
Windwiderstandsklasse 2

**BEDIENUNGSARTEN**



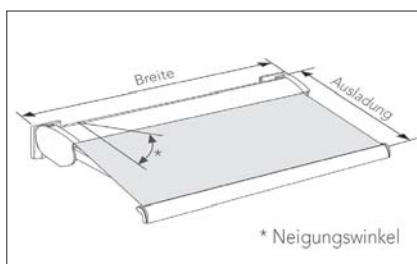
**WANDMONTAGE**



**DECKENMONTAGE**



**HEIZSTRAHLER**



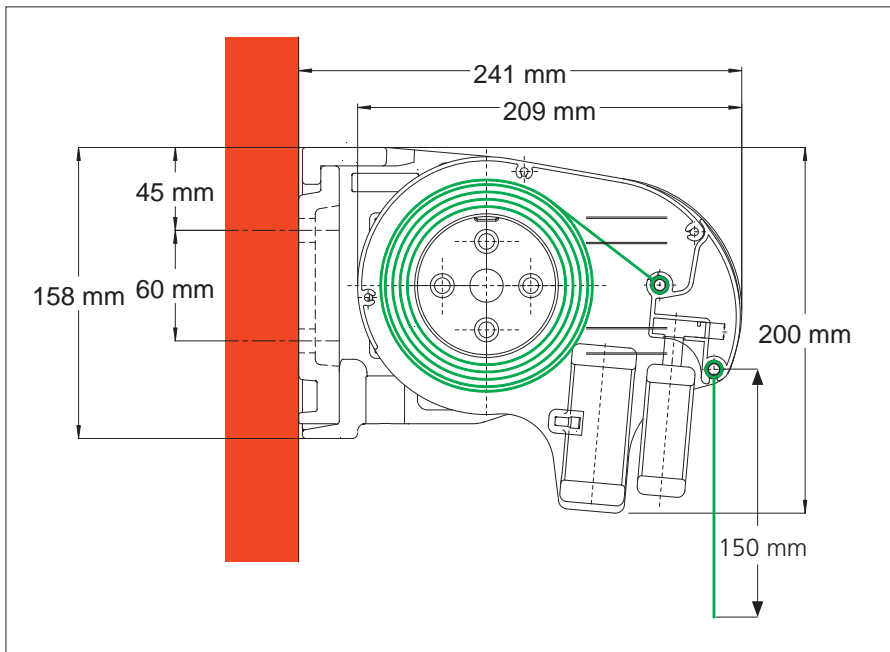
MINDESTBREITE PRO AUSLADUNG	
AUSLADUNG (CM)	MINDESTBREITE (CM)
150	180
200	230
250	280
300	330

GESTELLFARBEN (STANDARD)	
Verkehrsweiß RAL 9016	
Graubraun RAL 8019	
Silber RAL 9006	

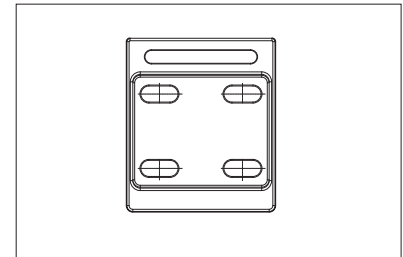
**NEIGUNGSWINKEL**

Die Neigung der Markise kann im Bereich von 5° bis 40° eingestellt werden.

**WANDMONTAGE** für Neigungswinkel 5° – 40°



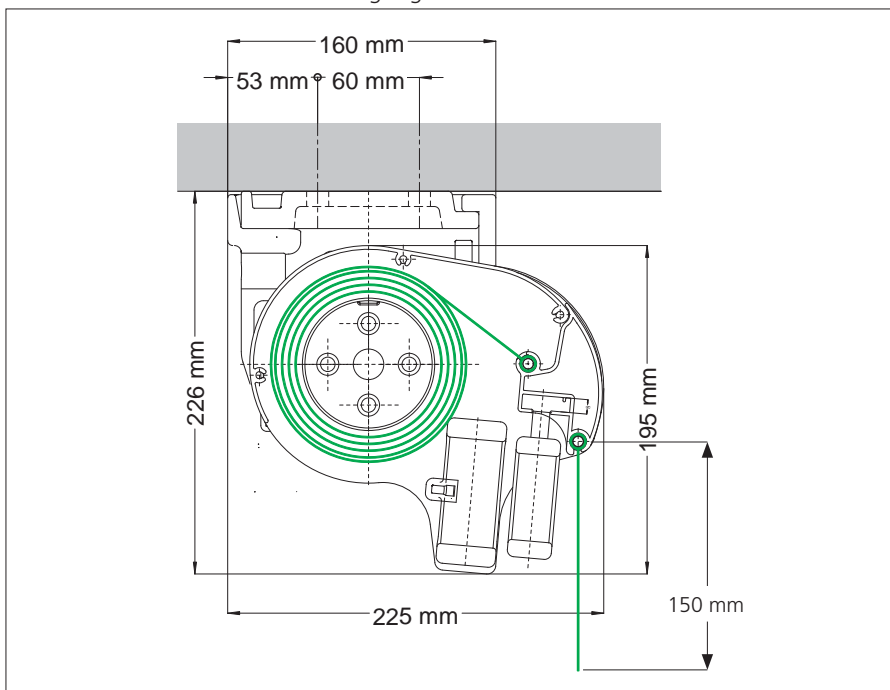
**DECKEN- & WANDKONSOLE**



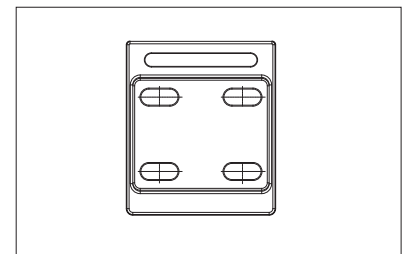
**WANDMONTAGE**



**DECKENMONTAGE** für Neigungswinkel 5° – 40°



**DECKEN- & WANDKONSOLE**



**DECKENMONTAGE**

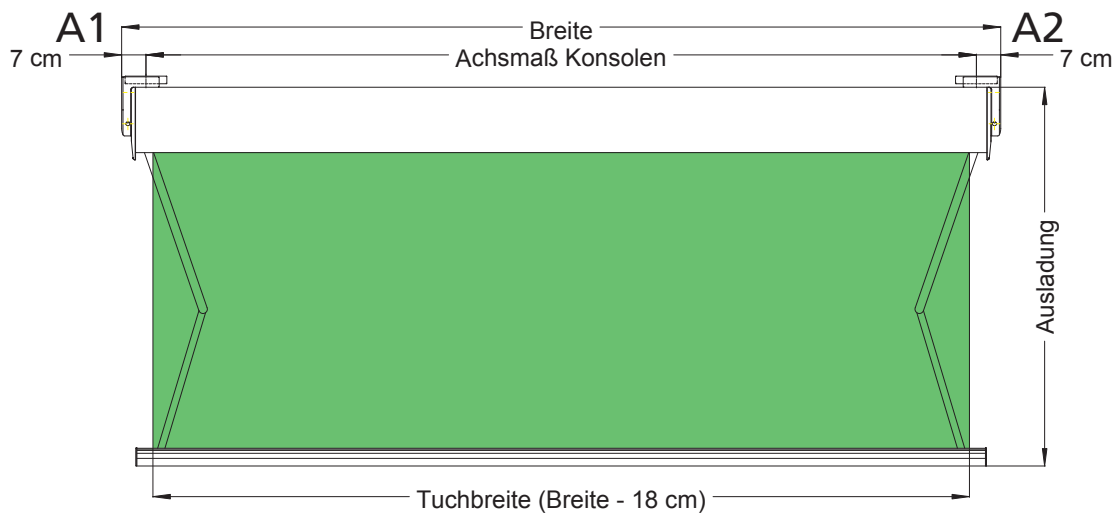


Bei Bedarf senden wir Ihnen gerne 1:1 Zeichnungen unserer Markisenkonstruktion für Wand- und Deckenmontage zu.

## AUSLADUNG UND ACHSMASSE

### BITTE BEACHTEN:

Das Achsmaß der Konsolen kann bei diesem Markisentyp nicht verändert werden.



## KONSOLEN GELENKARM

BREITE DER MARKISEN (CM)	KONSOLEN (ANZAHL)	GELENKARME (ANZAHL)
180 - 500	2	2