



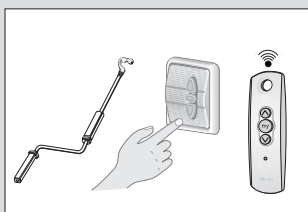
LIDO

TRAGROHRMARKISE



Tragrohrmarkise, geeignet für Terrassen, Balkone und Loggien. Decken- und Wandmontage. Empfohlene Maximalgröße der Einzelmarkise: 600 x 300 cm. Maximalbreite gekuppelt: ca. 18 m. Armlänge: 150, 200, 250, 300 cm. Profile und Gelenkteile aus stranggepresstem Aluminium. Gelenkarm beidseitig einsetzbar. Ausführung: weiß oder braun beschichtet. Qualitätsgeprüfte Konstruktion. Motor gegen Aufpreis.

BEDIENUNGSARTEN



KONSTRUKTION	Tragrohrmarkise, geeignet für Terrassen, Balkone und Loggien. Decken- und Wandmontage. Empfohlene Maximalgröße der Einzelmarkise: 600 x 300 cm. Maximalbreite gekuppelt: ca. 18 m. Profile und Gelenkteile aus stranggepresstem Aluminium. Gelenkarm beidseitig einsetzbar. Ausführung: weiß oder braun beschichtet. Qualitätsgeprüfte Konstruktion. Motor gegen Aufpreis.
Baugrößen	Breite: 250 bis 600 cm Ausladung: 150, 200, 250, 300 cm
Halbkassette	Aus Aluminium, zur Aufnahme von Tuch und Technik.
Tuchwelle	Aus sendzimir-verzinktem, profiliertem Stahlblech 78 mm Ø. Montagerohr aus weiß beschichtetem Stahlrohr 40 x 40 mm.
Konsolen und Gelenkarme	Decken- und Wandkonsole aus Aluminium. Option: Dachsparrenkonsole In hochwertiger, geschränkter Bauweise, Profile aus Aluminium stranggepresst, Gelenke aus Aluminium. Kraftübertragung durch innenliegende Doppelfederzügen. Bis 500 cm Breite 2-Gelenkarme.
Fallstange	Aus stranggepresstem Aluminium-Mehrkammerprofil zu Aufnahme von Bespannung, auswechselbaren Volant und Armbefestigung.
BEDIENUNG	
Kurbelbedienung	Mit abnehmbarer Bedienungskurbel. Wartungsfreies Getriebe, Untersetzung 3:1. Bedienungskurbeln in verschiedenen Standardlängen (100, 120, 140, 160, 180 und 200 cm).
Elektro-Antrieb	230 V/50 Hz, als Einsteckantrieb in die Tuchwelle, mit elektronischer Wegmessung, programmierbarer Endlagenabschaltung, wartungsfrei, mit Thermoschutzschalter, inkl. 0,4 m Anschlußkabel und Steckerkupplung. Fabrikat: SOMFY oder gleichwertig. Alternativ: Elektro-Antrieb wie vor beschrieben, jedoch mit integriertem Funkempfänger, inkl. Funkhandsender. Fabrikat SOMFY Orea RTS oder gleichwertig.
GESTELLFARBEN	Alle sichtbaren Aluminiumteile pulverbeschichtet. Standardfarben: weiß, RAL 9016; braun RAL 8019. Bedienungskurbel in weiß oder braun. Option: Sonderfarben nach RAL.
BESPANNUNG	Bespannung aus Polyacrylfasern, schmutz- und wasserabweisend ausgerüstet, Gewicht ca. 290 g/m ² , Lichtechtheit nach DIN 54003 mindestens Stufe 7. Behänge aus Bahnenware mit 4 cm äußerem Saum, jeweils mit Doppelnahat als Kettstich vernäht. Um die Naht der Lebensdauer des Gewebes anzupassen, muss ein Nähfaden aus 100% Polyester verarbeitet werden. Behang mit Steckkeder auf der Tuchwelle montiert, Farben und Qualität gemäß der aktuellen Stoffkollektion z.B. VALETTA-Stoffkollektion oder gleichwertig.
FABRIKAT/HERSTELLER	Ausschreibung liegt das Fabrikat „LIDO Tragrohrmarkise“ der Firma VALETTA Sonnenschutztechnik GmbH zu Grunde oder gleichwertig.

Tragrohrmarkise, geeignet für Terrassen, Balkone und Loggien. Decken- und Wandmontage. Empfohlene Maximalgröße der Einzelmarkise: 600 x 300 cm. Maximalbreite gekuppelt: ca. 18 m. Armlänge: 150, 200, 250, 300 cm. Profile und Gelenkteile aus stranggepresstem Aluminium. Gelenkarm beidseitig einsetzbar. Ausführung: weiß oder braun beschichtet. Qualitätsgeprüfte Konstruktion. Motor gegen Aufpreis.

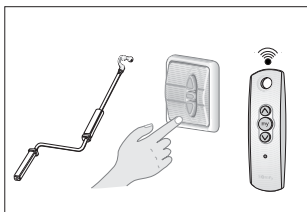
- ① Markisentuch
- ② Wandkonsole
- ③ Volant
- ④ Kurbel

MONTAGEARTEN		
WANDMONTAGE	DECKENMONTAGE	DACHSPARREN (AUFPREIS)

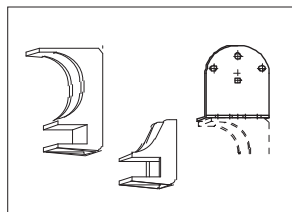


CE DIN EN 13561
Windwiderstandsklasse 2

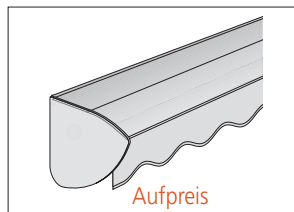
BEDIENUNGSARTEN



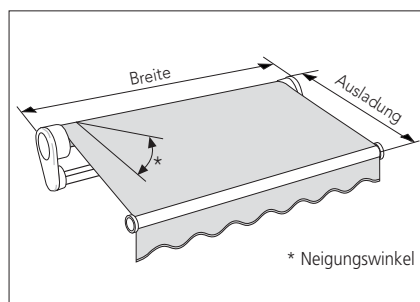
KONSOLEN



REGENSCHUTZDACH



HEIZSTRAHLER

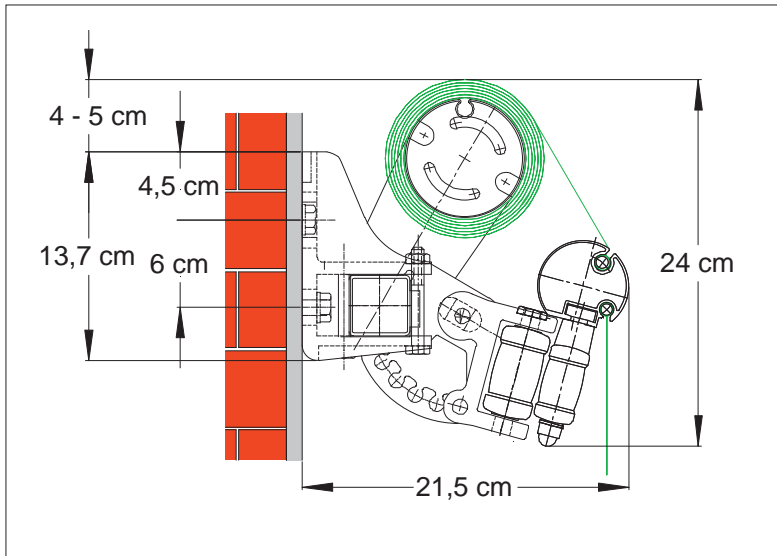


ABMESSUNGEN	
ANLAGENBREITE (CM)	250 - 600
AUSLADUNG (CM)	150 - 300

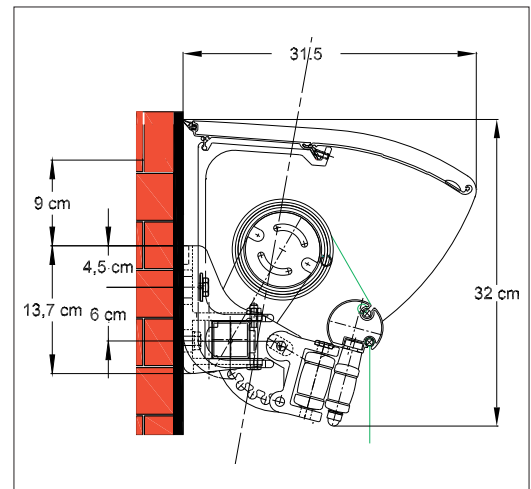
NEIGUNGSWINKEL	
Die Neigung der Markise kann im Bereich von 0° bis 40° eingestellt werden.	

GESTELLFARBEN (STANDARD)	
Verkehrsweiß RAL 9016	
Graubraun RAL 8019	

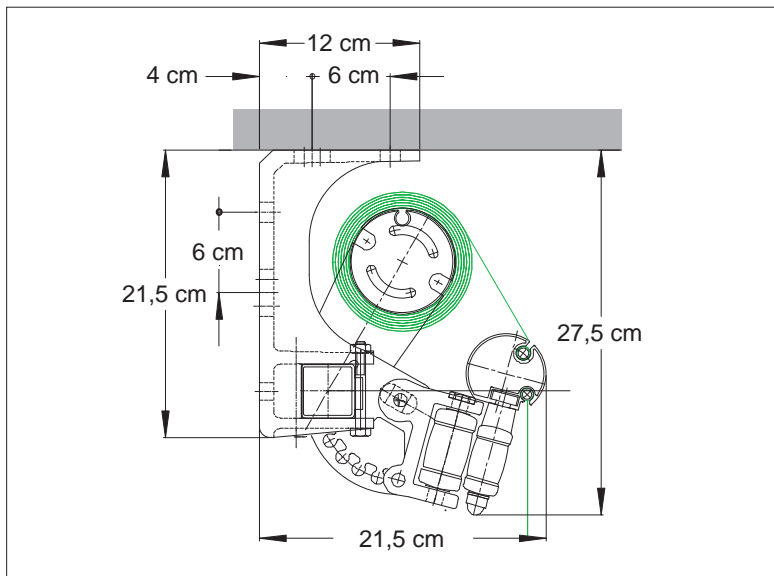
WANDMONTAGE Neigung 10° bis 75° einstellbar



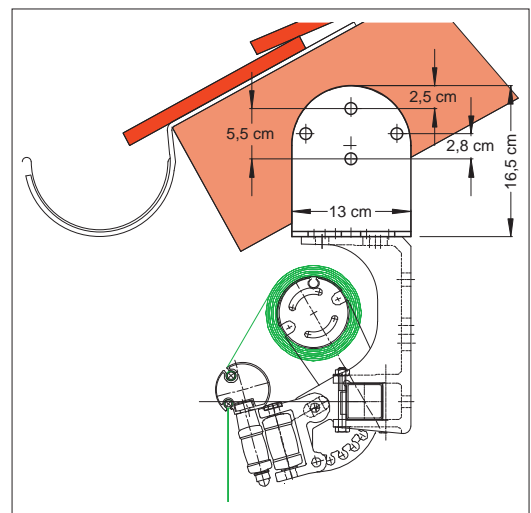
WANDMONTAGE MIT REGENSCHUTZDACH
Neigung 0°–80° einstellbar



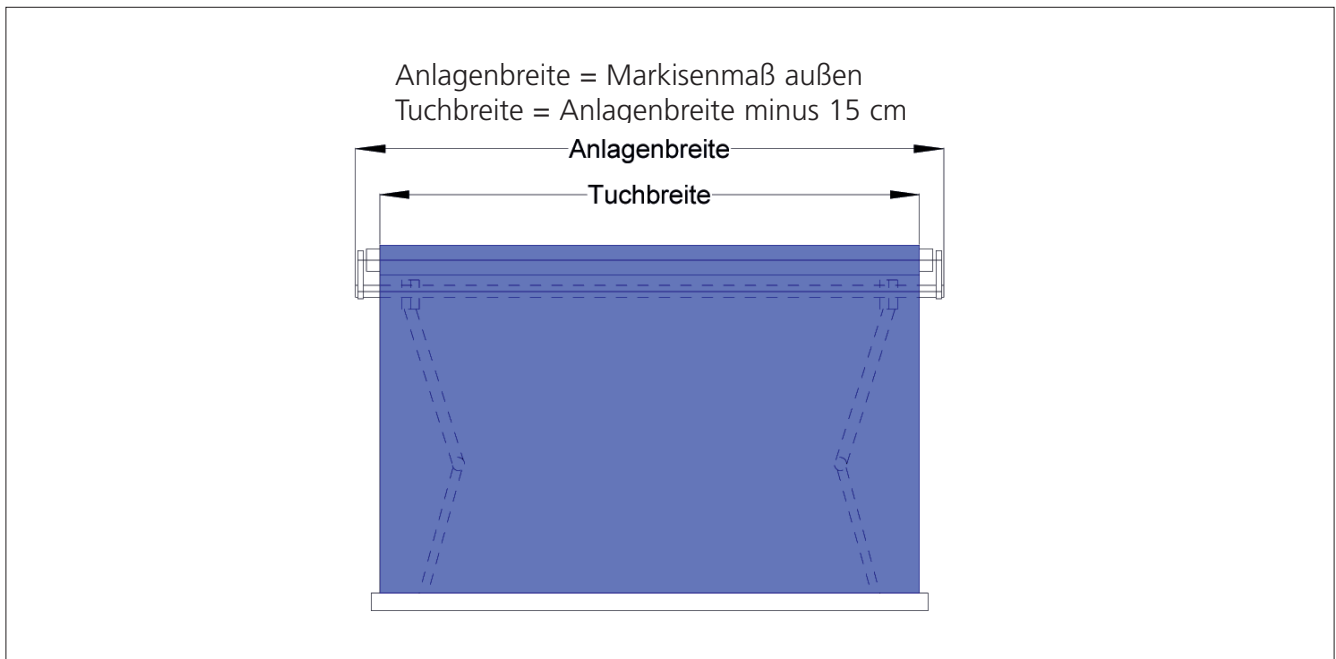
DECKENMONTAGE Neigung 0°–80° einstellbar



DACHSPARRENMONTAGE
Neigung 10°–75° einstellbar



AUSLADUNG UND ACHSMASSE



KONSOLEN GELENKARM

