

DER SCHÖNSTE PLATZ AN DER SONNE IST IM SCHATTEN.



LS1 | LS2

LS LOGGIA SENKRECHTMARKISE FASSADENMARKISE

- PERFEKTER SICHT- UND BLENDSCHUTZ
- GROSSE ABMESSUNGEN MÖGLICH
- EINFACHER STOFFTAUSCH MIT SCHNELLWECHSELKEDER
- GROSSE FARBAUSWAHL AN HOCHWERTIGEN BESPANNUNGSTOFFEN

Die Senkrechtmarkise LOGGIA ist für den Einsatz als Balkon- oder Terrassenbeschattung konzipiert. Sie schließt mit einer Fallschiene \varnothing 35 mm aus Aluminium und wird mittels Seilführung aus Edelstahl geführt. Die Tuchwelle ist aus verzinktem Stahlblech (\varnothing 78 mm), die Seitenlager aus Aluminiumdruckguss pulverbeschichtet. Der Antrieb erfolgt über eine manuelle Kurbelbedienung oder optional mit einem Elektromotor. Die Befestigung kann als Wand-, Decken- oder Nischenmontage ausgeführt werden.



MASSGRENZEN	
ELEMENTBREITE MIN.	200 cm
ELEMENTBREITE MAX.	600 cm
ELEMENTHÖHE MIN.	30 cm
ELEMENTHÖHE MAX.	300 cm

TECHNIK UND MATERIALIEN

GRUNDAUSSTATTUNG	Tuchwelle; Seitenteil; Ausfallprofil; Bespannung; Kurbel; Konsole: Aluminium Konsole für Wandmontage; oder; Konsole für Nischenmontage; pulverbeschichtet; Aufpreis; Konsole für Deckenmontage
TECHNIK	Antriebseinheit selbsttragend; Montage über Konsolen; Schneckenradgetriebe mit Untersetzung 3:1; Wartungsfrei; Seilführung mit Edelstahlseil 2,5 mm; Seilhalter aus Aluminiumdruckguss inkl. Edelstahlfeder; Seilspannung über Rändelschraube einstellbar; optional Bodenseilhalter
FLÄCHE MAX. MOTOR	18 m ²
FLÄCHE MAX. KURBEL	18 m ²
GEWICHT	ca. 7 kg/m
TUCHWELLE	Rundnutwelle; \varnothing 78 mm; aus verzinktem Stahl
KASSETTE	optional; Abdeckung; 2 mm starkes Aluminium; einteilig; stranggepresst; Oberfläche pulverbeschichtet
SEITENTEIL	Aluminium-Druckguss; pulverbeschichtet
AUSFALLPROFIL	Aluminium; stranggepresst; \varnothing 35 mm; pulverbeschichtet
GESTELLFARBEN STANDARD	RAL9016g; RAL9006m; RAL8019m; DB703;
GESTELLFARBEN AUSFÜHRUNGSOPTIONEN	RAL-Sonderfarben
BESPANNUNG	hochwertiges Tuch in ausgewählten Ausführungen; spinndüsengefärbt; Öl- und schmutzabweisend; schimmelabweisend; hohe UV-Stabilität; Naht quer zur Ausfallrichtung; bei Wand- und Deckenmontage; Tuchbreite = Markisenbreite- 14 cm; bei Nischenmontage; Tuchbreite = Markisenbreite-15 cm
BESPANNUNG PREISGRUPPE 1	314; 315; 320; 364; 30A
BESPANNUNG PREISGRUPPE 2	308; 338; 353; 355; 370; 385; Soltis 96; Screen 295; Screen 299; Twilight PEARL
BESPANNUNG AUSFÜHRUNGSOPTIONEN	
MONTAGEZUBEHÖR	MontSet.BS-Set1
KONSOLE	Aluminium Konsole für Wandmontage; oder; Konsole für Nischenmontage; pulverbeschichtet; Aufpreis; Konsole für Deckenmontage
ANTRIEB	Getriebe mit 3:1 Untersetzung; wartungsfrei; optional Motor drahtgebunden oder Funkmotor
ANTRIEB STANDARD	Kurbel
ANTRIEB ELEKTRONISCH AUSFÜHRUNGSOPTIONEN	M8; FME8-IO
MOTORANSCHLUSS	0,5 m Motoranschlusskabel steckbar, schwarz, inkl. STAS3
AUSFÜHRUNGSOPTIONEN-ZUBEHÖR	NKO; WDK; AAB; ASB
MONTAGE	Wandmontage; Deckenmontage; Nischenmontage

TUCHWELLE

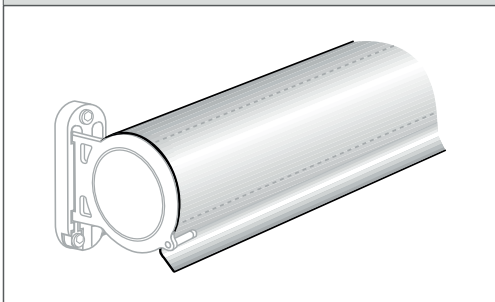


Rundnutwelle; \varnothing 78 mm; aus verzinktem Stahl



Rundnutwelle: Stahl-Nutrohr für Markisen aus feuerverzinktem Stahl mit Rundnut zur Aufnahme eines Kunststoffkeders 6 mm des Markisentuches.

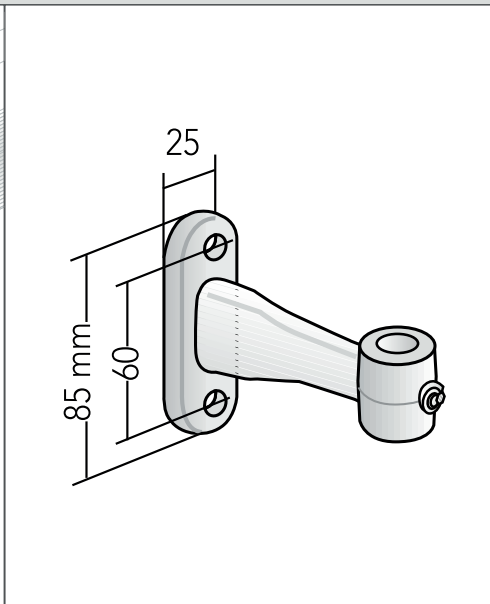
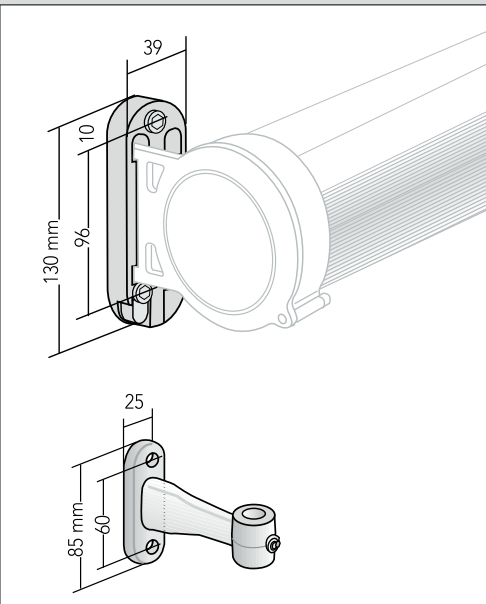
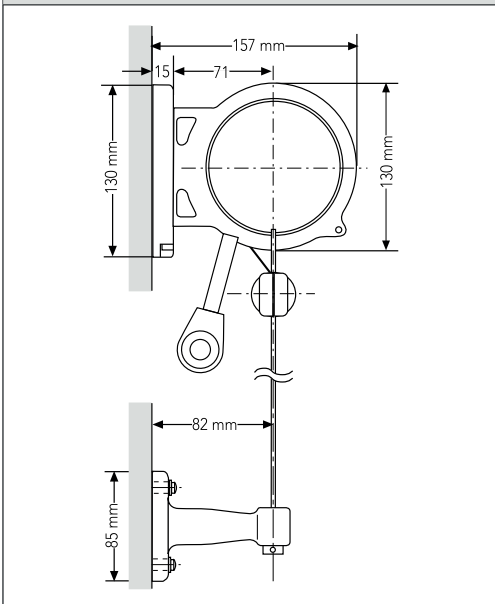
AAB AUFPREIS ALUMINIUM ABDECKUNG LS, LF (Aufpreis)



C-förmige Rundhülse aus Aluminium, stranggepresst, \varnothing 123 mm x 2 mm, für den ganzjährigen Wetterschutz von Tuch und Technik. Ausgestattet mit Radien am Tuchaustritt, Tropfkante sowie Kompensation der Längenausdehnung in den Seitenlagern. Aufpreis Aluminium Abdeckung LS, LF

C-förmige Rundhülse aus Aluminium, stranggepresst, \varnothing 123 mm x 2 mm, für den ganzjährigen Wetterschutz von Tuch und Technik. Ausgestattet mit Radien am Tuchaustritt, Tropfkante sowie Kompensation der Längenausdehnung in den Seitenlagern.

WANDMONTAGE




DECKEN- BZW. NISCHENMONTAGE

		<p>DECKENMONTAGE (Aufpreis) Deckenwinkel (Zubehör) WDK Winkel für Deckenmontage LOGGIA</p> <p>ASB Seilhalter für Boden Abspannung Senkrechtmarkise (Aufpreis)</p>
		<p>NISCHENMONTAGE (im Lieferumfang enthalten)</p> <p>NKO Nischen-/ Wandkonsole LOGGIA</p>

BESTELLANGABEN

		<p>BESTELLMASS BREITE: Anlagenbreite (bei Nischenmontage Architekturlichte- 0,5 cm)</p> <p>BESTELLMASS AUSFALL: Anlagenhöhe</p>
--	--	---

BESTELLANGABEN RASTERMASSE		
RASTERMASS WANDMONTAGE	RASTERMASS DECKENMONTAGE	RASTERMASS NISCHENMONTAGE

KURBELBEDIENUNG	
	<p>BL BEDIENUNGSKURBEL LOSE universelle Kurbel mit Kugelhaken für alle Markisentypen</p> <p>Bedienungskurbel für runde Kunststofföse. Lieferbare Längen 100, 120, 140, 160, 180, 200, 220 cm. Farben weiss, braun, schwarz.</p> <p> Kurbel Antrieb zum manuellen Heben und Senken der Anlage mit einem Kurbelgetriebe inkl. Knickkurbel bzw. zum manuellen Einfahren und Ausfahren der Markise.</p>

AUSFÜHRUNG DRAHTGEBUNDENER MOTOR (Aufpreis)	
	<p>ME8 Motor drahtgebunden bis 6 m Anlagenbreite ohne Schalter Antriebssystem speziell für Beschattungen mit Antriebsendlageneinstellung: Auto / Fest. Die Kassette wird durch Drehmomenterkennung immer zuverlässig geschlossen. Ein automatischer Entspann-Impuls nach dem Schließen der Kassette kann aktiviert werden. Ein optional einstellbarer Rückfahrweg sorgt bei großen Anlagen automatisch für ein gespanntes Tuch. Die elektronische Überwachung stoppt den Antrieb sofort, wenn die Markise während des Schließvorgangs blockiert wird. Schnelle und einfache Einstellung des Antriebs mit Einstellkabel Universal ohne Zugriff auf den Antriebskopf. Die Antriebe können, abhängig von der maximalen Relaisbelastbarkeit des Steuergeräts, auch parallel betrieben werden (maximal 3 Antriebe empfohlen). 4-adriges, steckbares Motoranschlusskabel.</p>

AUSFÜHRUNGSOPTION FUNKMOTOR (Aufpreis)	
	<p>FME8-IO Funkmotor io bis 6 m Anlagenbreite ohne Sender Interaktives Funkantriebssystem mit Rückmeldung und integrierter Netzantenne für optimierte Funkkommunikation. Universell einsetzbar für alle Arten von Fenster- bzw. Terrassenmarkisen mit zwei Einstellmöglichkeiten für Antriebsendlagen: Auto/Fest bzw. Fest/Fest. Die Kassette wird durch Drehmomenterkennung immer zuverlässig geschlossen. Die Schließkraft kann in drei Stufen optimal auf das Markisensystem abgestimmt werden. Ein automatischer Entspann-Impuls nach dem Schließen der Kassette kann aktiviert werden. Ein optional einstellbarer Rückfahrweg sorgt bei großen Anlagen automatisch für ein gespanntes Tuch. Eine frei wählbare Lieblingsposition für den Sonnen- und Sichtschutz kann schnell und einfach eingelernt und aufgerufen werden. Die elektronische Überwachung stoppt den Antrieb sofort, wenn die Markise während des Schließvorgangs blockiert wird. Schnelle und einfache Einstellung des Antriebs mit io-Funkhandsender ohne Zugriff auf den Antriebskopf. 3-adriges, steckbares Motoranschlusskabel.</p>
	<p>MFEI-IO Markise Funkempfängerstecker io Funkempfänger als Zwischenstecker io für Nachrüstung von drahtgebundenen Markisen / Beschattungen inkl. Stecker STAS3 und Kupplung STAK3 Ansteuerung von 230V Antrieben mit mechanischer oder elektronischer Endabschaltung; zum Öffnen und Schließen von Markisen oder Wintergartenbeschattungen.</p>

DER SCHÖNSTE PLATZ AN DER SONNE IST IM SCHATTEN.



LF1 | LF2

LF LOGGIA FALLARMMARKISE FASSADENMARKISE

- PERFEKTER SICHT- UND BLENDSCHUTZ
- GROSSE ABMESSUNGEN MÖGLICH
- EINFACHER STOFFTAUSCH MIT SCHNELLWECHSELKEDER
- GROSSE FARBAUSWAHL AN HOCHWERTIGEN BESPANNUNGSTOFFEN

Fallarmmarkise LOGGIA mit gekröpftem Fallarm in zwei unterschiedlichen Längen zur Beschattung von Fenster oder Balkon. Ausstellung bis zu einer maximalen Neigung von 110°. Armlager mit integriertem Drehpunkt als Wand- und Nischenbefestigung in Aluminiumdruckguss ausgebildet. Die Fallschiene aus stranggepresstem Aluminium (Ø 60 mm), mit integrierter Nut zur Befestigung des Stoffes mittels Keder. Der Antrieb erfolgt über eine manuelle Kurbelbedienung oder optional mit einem Elektromotor. Die Befestigung kann als Wand-, Decken- oder Nischenmontage ausgeführt werden.



MASSGRENZEN		
AUSFALL (CM)	120	140
HÖHE (CM)	137	157
TUCHLÄNGE (CM)	170	200
ELEMENTBREITE MIN.	200	cm
ELEMENTBREITE MAX.	600	cm
NEIGUNGSWINKEL	110	°

TECHNIK UND MATERIALIEN

GRUNDAUSSTATTUNG	Tuchwelle; Seitenteil; Gelenkarme; Ausfallprofil; Bespannung; Kurbel; Konsole: Aluminium Konsole für Wandmontage; oder; Konsole für Nischenmontage; pulverbeschichtet; Aufpreis; Konsole für Deckenmontage
TECHNIK	Antriebseinheit selbsttragend; Montage über Konsolen; Schneckenradgetriebe mit Untersetzung 3:1; Wartungsfrei
FLÄCHE MAX. MOTOR	12 m ²
FLÄCHE MAX. KURBEL	12 m ²
GEWICHT	ca. 8 kg/m
TUCHWELLE	Rundnutwelle; Ø 78 mm; aus verzinktem Stahl
KASSETTE	optional; Abdeckung; 2 mm starkes Aluminium; einteilig; stranggepresst; Oberfläche pulverbeschichtet
SEITENTEIL	Aluminium-Druckguss; pulverbeschichtet
GELENKARME	Aluminium; pulverbeschichtet
AUSFALLPROFIL	Aluminium; Ø 60 mm; stranggepresst; pulverbeschichtet
GESTELLFARBEN STANDARD	RAL9016g; RAL9006m; RAL8019m; DB703;
GESTELLFARBEN AUSFÜHRUNGSOPTIONEN	RAL-Sonderfarben
BESPANNUNG	hochwertiges Tuch in ausgewählten Ausführungen; spinndüsengefärbt; Öl- und schmutzabweisend; schimmelabweisend; hohe UV-Stabilität; Naht quer zur Ausfallrichtung; bei Wand- und Deckenmontage; Tuchbreite = Markisenbreite- 14 cm; bei Nischenmontage; Tuchbreite = Markisenbreite-15 cm
BESPANNUNG PREISGRUPPE 1	314; 315; 320; 364; 30A
BESPANNUNG PREISGRUPPE 2	308; 338; 353; 355; 370; 385; Soltis 96; Screen 295; Screen 299; Twilight PEARL
BESPANNUNG AUSFÜHRUNGSOPTIONEN	324
MONTAGEZUBEHÖR	MontSet.BS-Set1
KONSOLE	Aluminium Konsole für Wandmontage; oder; Konsole für Nischenmontage; pulverbeschichtet; Aufpreis; Konsole für Deckenmontage
ANTRIEB	Getriebe mit 3:1 Untersetzung; wartungsfrei; optional Motor drahtgebunden oder Funkmotor
ANTRIEB STANDARD	Kurbel
ANTRIEB ELEKTRONISCH AUSFÜHRUNGSOPTIONEN	M8; FME8-IO
MOTORANSCHLUSS	0,5 m Motoranschlusskabel steckbar, schwarz, inkl. STAS3
AUSFÜHRUNGSOPTIONEN-ZUBEHÖR	NKO; WDK; AAB
MONTAGE	Wandmontage; Deckenmontage; Nischenmontage

TUCHWELLE

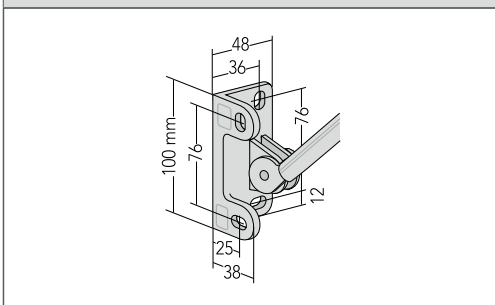


Rundnutwelle; \varnothing 78 mm; aus verzinktem Stahl



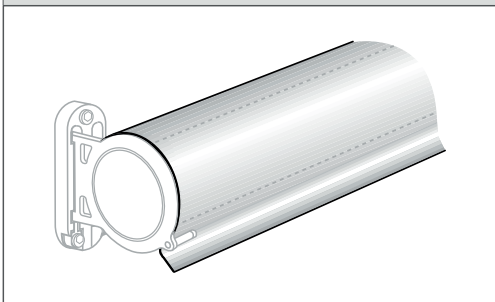
Rundnutwelle: Stahl-Nutrohr für Markisen aus feuerverzinktem Stahl mit Rundnut zur Aufnahme eines Kunststoffeders 6 mm des Markisentuches.

FALLARM



Aluminium; pulverbeschichtet

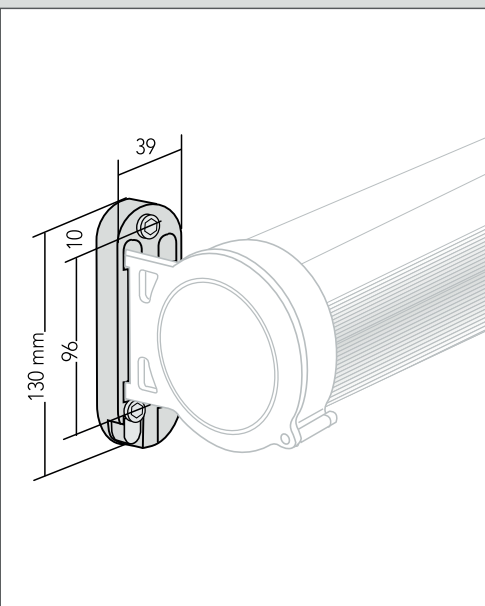
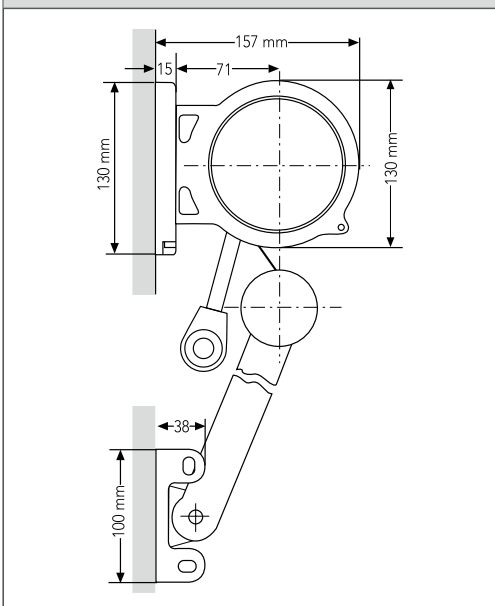
AAB AUFPREIS ALUMINIUM ABDECKUNG LS, LF (Aufpreis)



C-förmige Rundhülse aus Aluminium, stranggepresst, \varnothing 123 mm x 2 mm, für den ganzjährigen Wetterschutz von Tuch und Technik. Ausgestattet mit Radien am Tuchaustritt, Tropfkante sowie Kompensation der Längenausdehnung in den Seitenlagern. Aufpreis Aluminium Abdeckung LS, LF

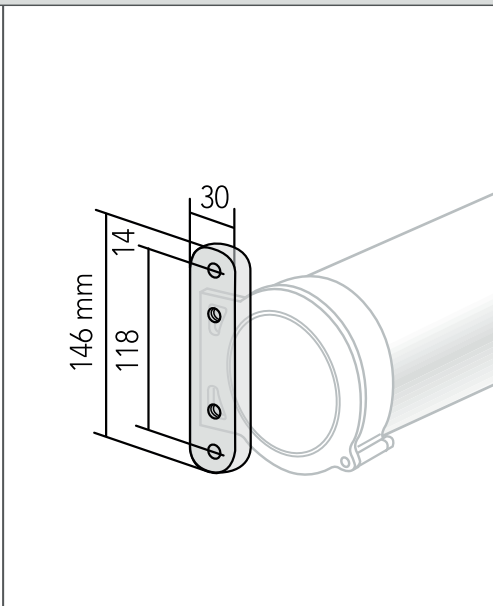
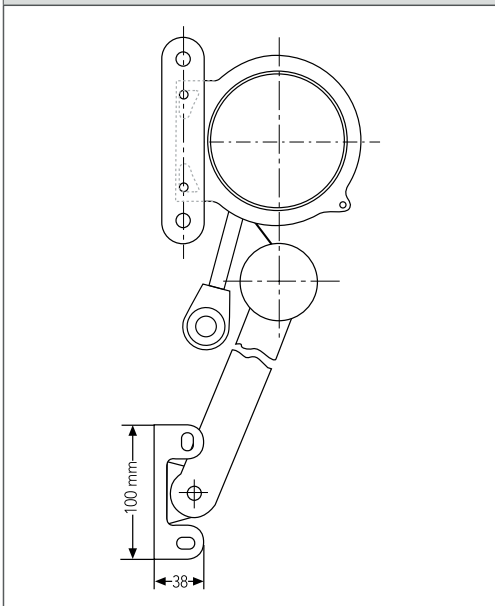
C-förmige Rundhülse aus Aluminium, stranggepresst, \varnothing 123 mm x 2 mm, für den ganzjährigen Wetterschutz von Tuch und Technik. Ausgestattet mit Radien am Tuchaustritt, Tropfkante sowie Kompensation der Längenausdehnung in den Seitenlagern.

WANDMONTAGE



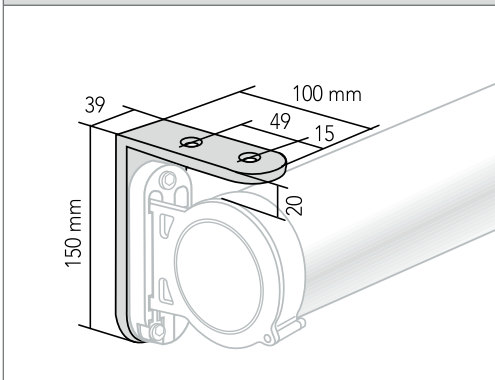
WANDMONTAGE
(im Lieferumfang enthalten)

NISCHENMONTAGE



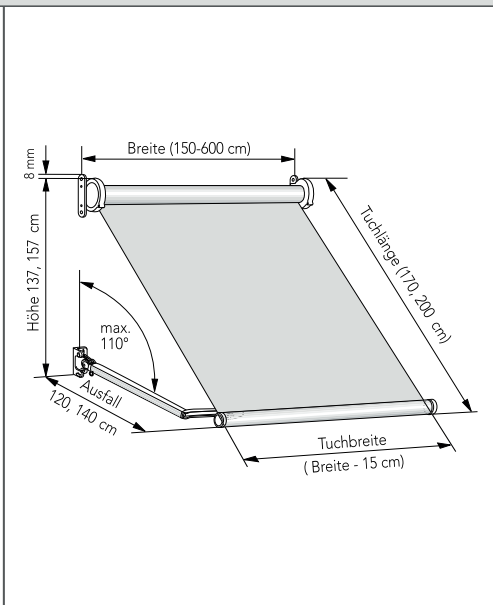
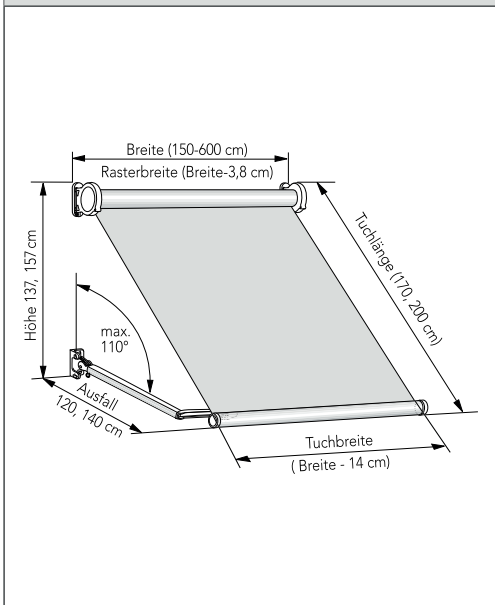
NISCHENMONTAGE
 (im Lieferumfang enthalten)
 NKO Nischen-/ Wandkonsole LOGGIA

DECKENMONTAGE (Aufpreis)



DECKENMONTAGE (Aufpreis)
 Deckenwinkel (Zubehör)
 WDK Winkel für Deckenmontage LOGGIA


BESTELLANGABEN



BESTELLMASS BREITE:
 Anlagenbreite (bei Nischenmontage
 Architekturlichte- 0,5 cm)

BESTELLMASS AUSFALL:
 Ausfall

BESTELLANGABEN RASTERMASSE		
RASTERMASS WANDMONTAGE	RASTERMASS DECKENMONTAGE	RASTERMASS NISCHENMONTAGE

KURBELBEDIENUNG	
	<p>BL BEDIENUNGSKURBEL LOSE universelle Kurbel mit Kugelhaken für alle Markisentypen</p> <p>Bedienungskurbel für runde Kunststofföse. Lieferbare Längen 100, 120, 140, 160, 180, 200, 220 cm. Farben weiss, braun, schwarz.</p> <p> Kurbel Antrieb zum manuellen Heben und Senken der Anlage mit einem Kurbelgetriebe inkl. Knickkurbel bzw. zum manuellen Einfahren und Ausfahren der Markise.</p>

AUSFÜHRUNG DRAHTGEBUNDENER MOTOR (Aufpreis)	
	<p>M8 Motor drahtgebunden bis 6 m Anlagenbreite ohne Schalter; Motoreinstellungen mechanisch Dieser Antrieb ist universell einsetzbar. Die Endlagen werden manuell am Motorkopf eingestellt. Einfache, mechanische Einstellung der Endpunkte „Punkt zu Punkt“. Kein oberer Anschlag nötig.</p>

AUSFÜHRUNGSOPTION FUNKMOTOR (Aufpreis)	
	<p>FME8-IO Funkmotor io bis 6 m Anlagenbreite ohne Sender Interaktives Funkantriebssystem mit Rückmeldung und integrierter Netzantenne für optimierte Funkkommunikation. Universell einsetzbar für alle Arten von Fenster- bzw. Terrassenmarkisen mit zwei Einstellmöglichkeiten für Antriebsendlagen: Auto/Fest bzw. Fest/Fest. Die Kassette wird durch Drehmomenterkennung immer zuverlässig geschlossen. Die Schließkraft kann in drei Stufen optimal auf das Markisensystem abgestimmt werden. Ein automatischer Entspann-Impuls nach dem Schließen der Kassette kann aktiviert werden. Ein optional einstellbarer Rückfahrweg sorgt bei großen Anlagen automatisch für ein gespanntes Tuch. Eine frei wählbare Lieblingsposition für den Sonnen- und Sichtschutz kann schnell und einfach eingelernt und aufgerufen werden. Die elektronische Überwachung stoppt den Antrieb sofort, wenn die Markise während des Schließvorgangs blockiert wird. Schnelle und einfache Einstellung des Antriebs mit io-Funkhandsender ohne Zugriff auf den Antriebskopf. 3-adriges, steckbares Motoranschlusskabel.</p>
	<p>MFEI-IO Markise Funkempfängerstecker io Funkempfänger als Zwischenstecker io für Nachrüstung von drahtgebundenen Markisen / Beschattungen inkl. Stecker STAS3 und Kupplung STAK3 Ansteuerung von 230V Antrieben mit mechanischer oder elektronischer Endabschaltung; zum Öffnen und Schließen von Markisen oder Wintergartenbeschattungen.</p>