



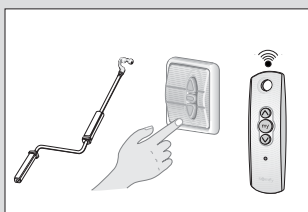
LOGGIA

SENKRECHT- & FALLARMMARKISE



Tragrohrmarkise, geeignet für Terrassen, Balkone und Loggien. Decken- und Wandmontage. Empfohlene Maximalgröße der Einzelmarkise: 600 x 300 cm. Maximalbreite gekuppelt: ca. 18 m. Armlänge: 150, 200, 250, 300 cm. Profile und Gelenkteile aus stranggepresstem Aluminium. Gelenkarm beidseitig einsetzbar. Ausführung: weiß oder braun beschichtet. Qualitätsgeprüfte Konstruktion. Motor gegen Aufpreis.

BEDIENUNGSARTEN



TYP LS SENKRECHTMARKISE MIT SEILFÜHRUNG

Führungsseil aus Edelstahl, 2,0 mm, mit geschlossenem Spannelement und Edelstahlfeder. Spannung über Rändelschraube von Hand einstellbar, damit das Seil immer gespannt ist und nicht nachgespannt werden muss. Untere Haltekonsole aus Aluguss, Seilabstand zur Fassade 85 mm.

Fallrohr als stranggepresstes Profilrohr, Ø 35 mm, mit integrierter Stoffnut. Die Befestigung des Stoffes erfolgt über ein PVC-Kederprofil. Der Stoff darf das Fallrohr wegen der Verschmutzung nicht umschließen. Die Führung am Seil erfolgt mit Kunststoffgleitern aus Polyamid. Das Fallrohr ist mit einem entsprechenden Gewicht aus feuerverzinktem Stahl oxydations- und verschiebungssicher zu versehen.

TYP LF FALLARMMARKISE

Gekröpfter Fallarm aus stranggepresstem Aluminium, 27,5 x 33,5 mm, formschön abgerundet. Gelenkteile und gekröpftes Vordergelenk aus Aluguss, max. Ausstellung 110°. Der Behang muss in der gesamten Ausstellphase gespannt sein. Zu diesem Zweck ist ein Federzugelement unsichtbar und witterungsgeschützt eingebaut. Armlager mit integriertem Drehpunkt als Wand- und Nischenbefestigung in Aluguss ausgebildet.

Fallschiene als stranggepresstes Aluprofil, Ø 60 mm, mit integrierter Stoffnut. Die Befestigung des Stoffes erfolgt über ein PVC-Kederprofil. Der Stoff darf das Fallrohr wegen der Verschmutzung nicht umschließen. Der Fallarm wird in einer speziellen Nut mit der Fallschiene befestigt.

KONSTRUKTION

Seitenlager als Aludruckguss-Konsolen. Tuchwelle aus sendzimir verzinktem Stahlrohr, Ø 78 x 1 mm, mit Nut zur Befestigung des Behanges mittels speziellem Montage-Steckkeder, der eine leichte frontseitige Montage bzw. Demontage des Markisentuches ermöglicht. Die Lagerung der Tuchwelle erfolgt mittels Einsätze aus technischem Kunststoff.

Optional Alu-Abdeckung

Abdeckung als Rundhülse aus stranggepresstem Aluminium, ~ Ø 125 mm, Wandstärke 2 mm, ~ 270° geschlossen, an der Austrittsöffnung mit entsprechenden Radien, 5 mm, und längslaufender Abtropfnase versehen. Halbschalen sind wegen der Verschmutzung nicht zugelassen. Die Abdeckung ist pro Raster seitlich mit 2 Stück runden Lagerdeckeln abgeschlossen. Die schraubfreie Befestigung der Abdeckung ermöglicht die Aufnahme einer Längenausdehnung von ~ 3 - 4 mm pro lfd.m. ohne Geräuschentwicklung.

Sämtliche Verschraubungen, Befestigungen und Sicherungsteile sind aus Edelstahl, Konstruktionsteile aus Stahl spezial beschichtet. Strangpressteile und Alugussteile pulverbeschichtet.

Baugrößen

Breite: 200 bis 600 cm

GETRIEBE

Schneckenradgetriebe mit einer Untersetzung von 3:1.

BEDIENUNG

Elektro-Antrieb

Antrieb durch einen wartungsfreien, Asynchronmotor 230 V/50 Hz mit mechanisch einstellbaren Endlagenschalter mittels Einstellrad, integrierter Konusbremse, 3-stufiges Planetengetriebe. Lieferung komplett mit Anschlusskabel (ca. 0,4 m lang, flexibel 4 x 0,75 mm²) sowie angebauter Steckerkupplung, an der bauseits das Zuleitungskabel angeschlossen wird. Fabrikat SOMFY Orea RTS oder gleichwertig.

GESTELLFARBEN

Alle sichtbaren Aluminiumteile pulverbeschichtet. Standardfarben: weiß, RAL 9016; braun RAL 8019. Bedienungskurbel in weiß oder braun.
Option: Sonderfarben nach RAL.

BESPANNUNG

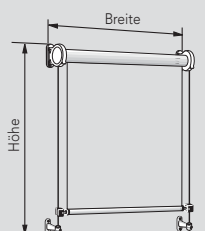
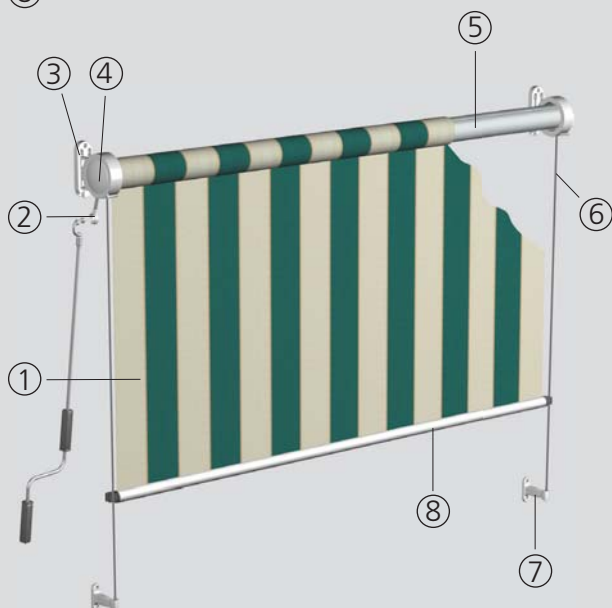
Bespannung aus Polyacrylfasern, schmutz- und wasserabweisend ausgerüstet, Gewicht ca. 290 g/m², Lichtechtheit nach DIN 54003 mindestens Stufe 7. Behänge aus Bahnenware mit 4 cm äußerem Saum, jeweils mit Doppelnah als Steppstich vernäht. Um die Naht der Lebensdauer des Gewebes anzupassen, muß ein Nähfaden aus 100% Polyester verarbeitet werden. Behänge mit Steckkeder auf die Tuchwelle montiert, Farben und Qualität gemäß der aktuellen Stoffkollektion.

FABRIKAT / HERSTELLER

Der Ausschreibung liegt das Fabrikat „Senkrechtmarkise LOGGIA TYP LS“, „Fallarmmarkise LOGGIA TYP LF“ der Firma: VALETTA Sonnenschutztechnik GmbH zu Grunde oder gleichwertig.

LOGGIA Typ LS

- ① Markisentuch
- ② Kurbelbedienung (Getriebeöse steht schräg nach hinten)
- ③ Wandkonsole
- ④ Seitenlager mit Abdeckung
- ⑤ Tuchwelle
- ⑥ Seilführung
- ⑦ Wandhalter für Seilführung
- ⑧ Fallschiene



CE DIN EN 13561
Loggia Typ LS: Windwiderstandsklasse 2

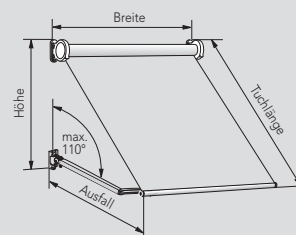
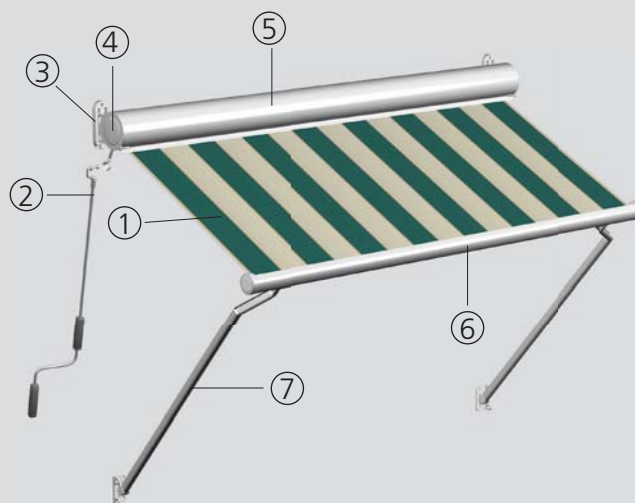
ABMESSUNGEN/FÜHRUNG SENKRECHTMARKISE TYP LS

ANLAGENBREITE (CM)	200 - 600
ANLAGENHÖHE (CM)	bis 300

Senkrechte Stahlseilführung aus V2A.

LOGGIA Typ LF

- ① Markisentuch
- ② Kurbelbedienung (Getriebeöse steht schräg nach hinten)
- ③ Wandkonsole
- ④ Seitenlager
- ⑤ Regenschutzabdeckung (Aufpreis)
- ⑥ Fallschiene mit Endkappen
- ⑦ Fallarm mit Wandhalter



CE DIN EN 13561
Loggia Typ LF: Windwiderstandsklasse 1

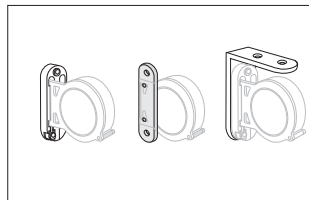
ABMESSUNGEN/FÜHRUNG FALLARMMARKISE TYP LF

ANLAGENBREITE (CM)	200 - 600
FALLARM F. AUSLADUNG (CM)	120 140 160
AUSFALLWINKEL	bis max 110°

SEILHALTER



KONSOLEN



GESTELLFARBEN (STANDARD)

Verkehrsweiß RAL 9016	
Graubraun RAL 8019	
Silber RAL 9006	

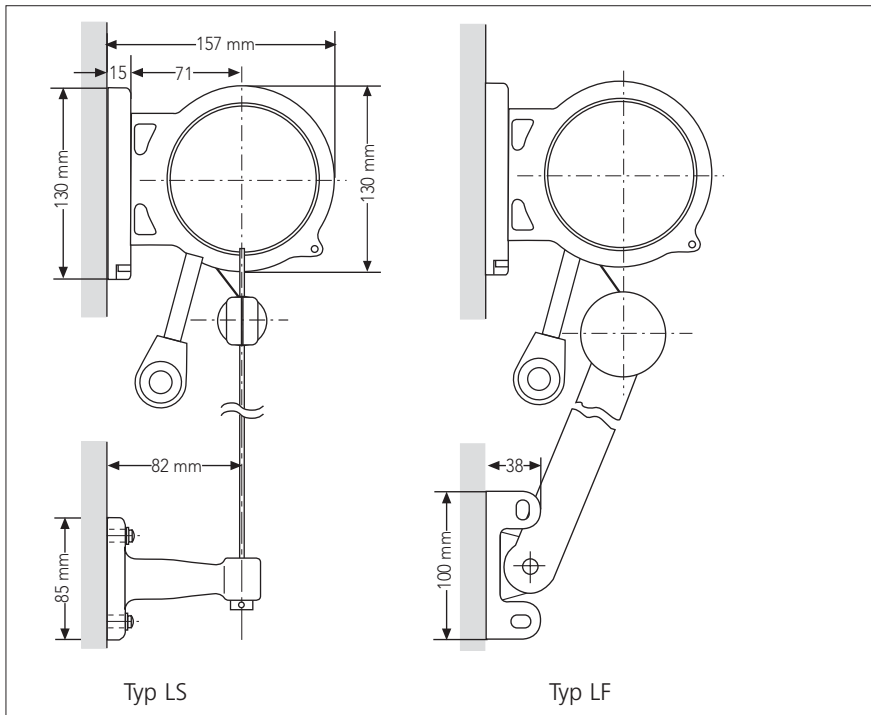
SONDERFARBEN (ZUBEHÖR)

Auf Wunsch zusätzliche Sonderfarben nach RAL-Karte. **Aufpreis**

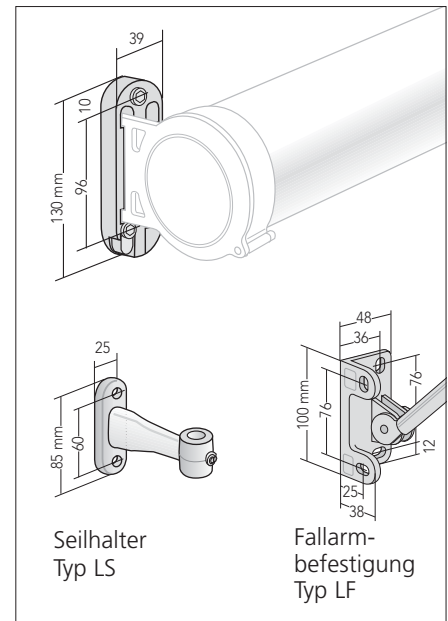
Hinweis: Seilführung nicht in Durchgangsbereichen montieren – Verletzungsgefahr!

Technische Änderungen vorbehalten / Preise in EURO inkl. MwSt.

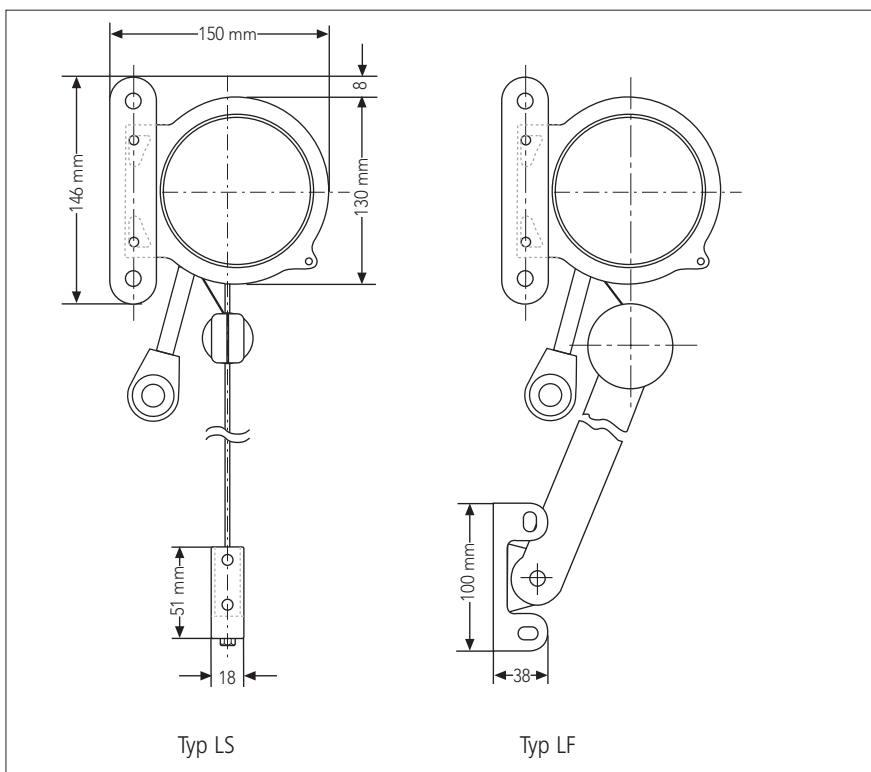
WANDMONTAGE Senkrechtmarkise Typ LS / LF



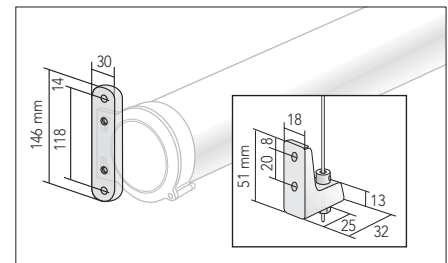
Wandkonsole und Seilhalter (Typ LS)
bzw. Fallarmbefestigung (Typ LF)
(im Lieferumfang enthalten)



NISCHENMONTAGE Senkrechtmarkise Typ LS / LF

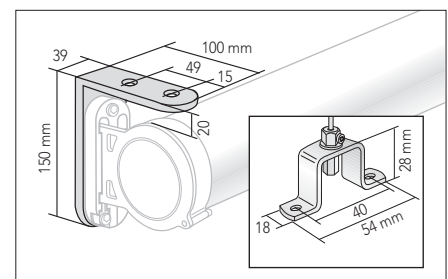


Nischenkonsole
(im Lieferumfang enthalten)



DECKENMONTAGE

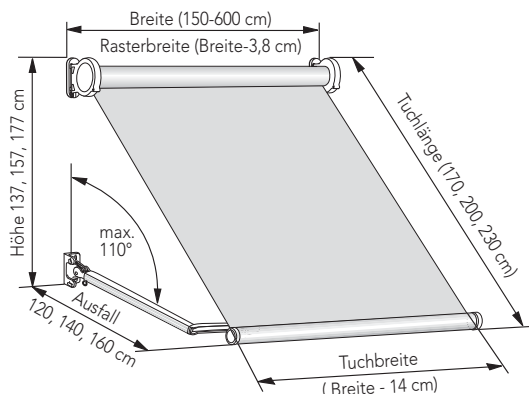
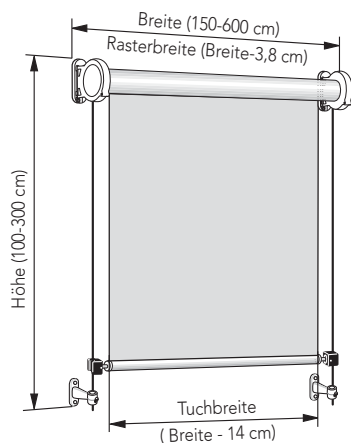
Deckenwinkel (Zubehör)



LF | LS WANDMONTAGE

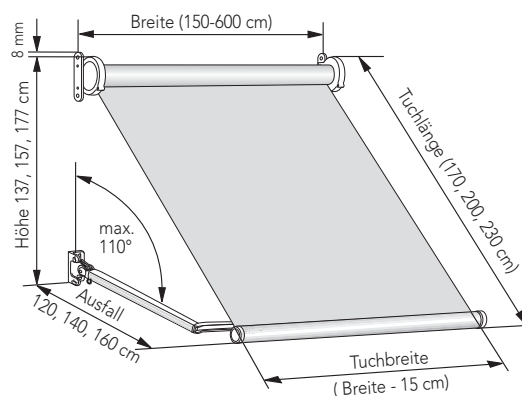
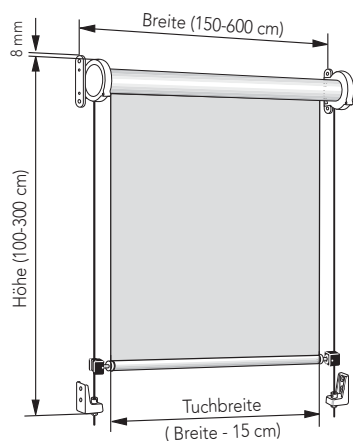
Bestellmaß = Gesamtbreite

Typ LS Wandmontage



AUSFALL (CM)	HÖHE (CM)	TUCHLÄNGE (CM)
120	137	170
140	157	200
160	177	230

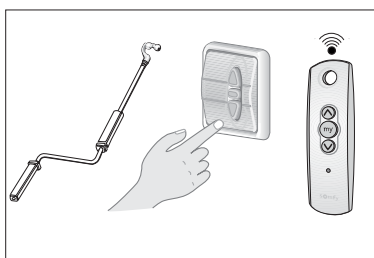
LF | LS NISCHENMONTAGE



**BREITE UND
HÖHE/
AUSFALL:**

Typ LS: Breite von 150 cm bis 600 cm
Höhe von 100 bis 300 cm

Typ LF: Breite von 150 cm bis 600 cm
Fallarme für 120/140/160 cm Ausfall
Ausfallwinkel max. 110°



BEDIENUNG

Kurbelbedienung: mit integriertem Schneckenradgetriebe, zur Bedienung von der Rückseite (hinten) und abnehmbarer Bedienungskurbel in verschiedenen Standardlängen (100, 120, 140, 160, 180, 200 cm).

Elektro-Antrieb: mit manueller Endlageneinstellung und Thermoschutz.
Option: Elektro-Antrieb mit integriertem Funkempfänger und Handsender.