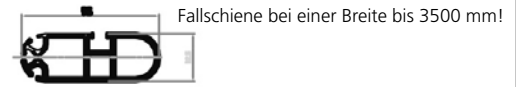


Gegenzuganlage zur Beschattung von kleinen bis mittelgroßen waagrecht oder schrägen Flächen. Antriebseinheit in der Tuchwelle mit seitlichen Edelstahl-Führungsseilen und Ausfallprofil aus Aluminium. Tuchlängenausgleich über Zweiwellensystem (Koaxial-Technik), Tuchwelle aus verzinktem Stahlblech (Ø 90 mm), mit innenliegender Antriebswelle aus Aluminium. Ausfallprofil/Behang wird über hochfest Zugseil ausgefahren und gespannt. Bedienung über Elektro-Antrieb. OPTION: Regenschutzdach



Koaxialtechnik mit innovativem Zwei-Wellensystem mit neu entwickelter Ø 90 mm Welle.

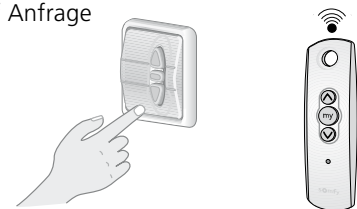


GESTELLFARBEN

STANDARDFARBEN: RAL 9006, nach RAL-Karte.
- Regenschutzdach in RAL 9006

BEDIENUNG

Elektro- Antrieb
mit externem Endschalter sowie Thermoschutz
Option: Elektro-Antrieb mit integriertem Funkempfänger
und Handsender auf Anfrage



TYP EWS - SEILANLAGE

FELDBREITE:
100–500 cm

AUSFALL:
150–500 cm

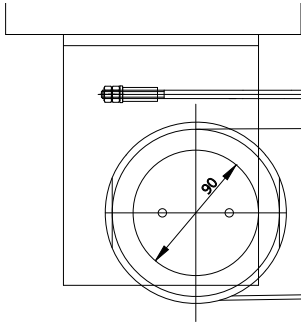
MONTAGE

Auf die Bauseits vorhandene Unterkonstruktion.

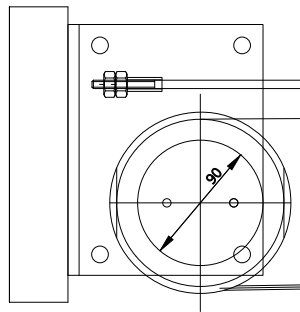
(Lieferung ohne Montageschrauben bzw. Dübel)



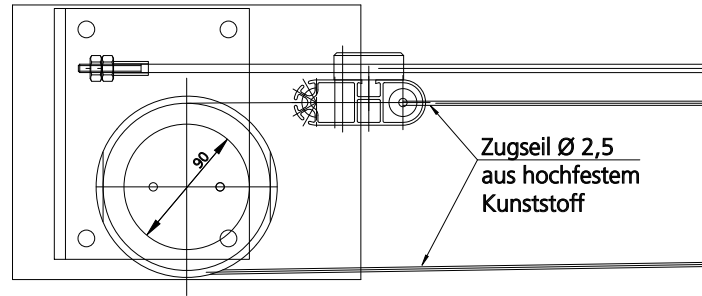
Deckenmontage



Wandmontage



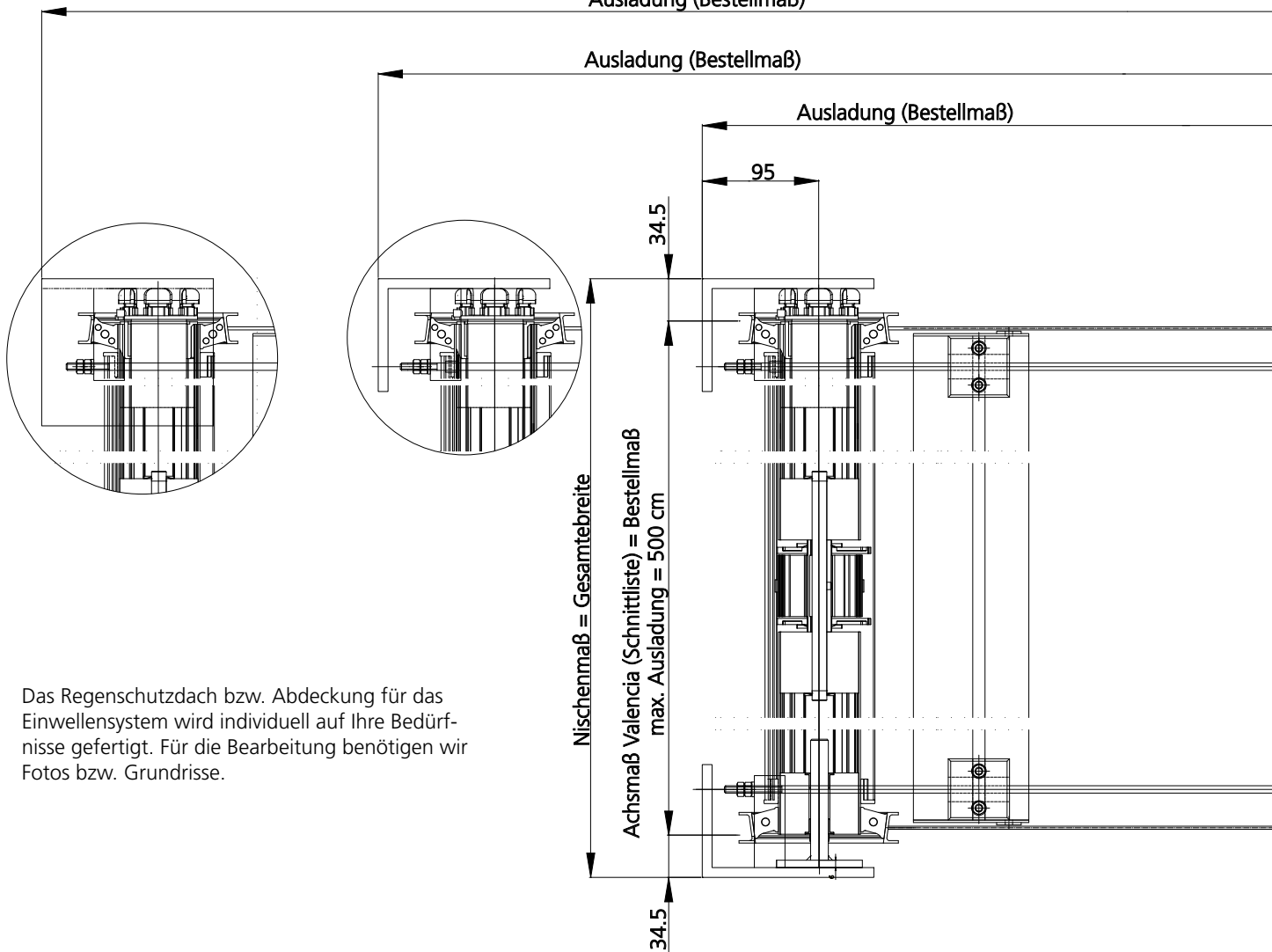
Nischenmontage



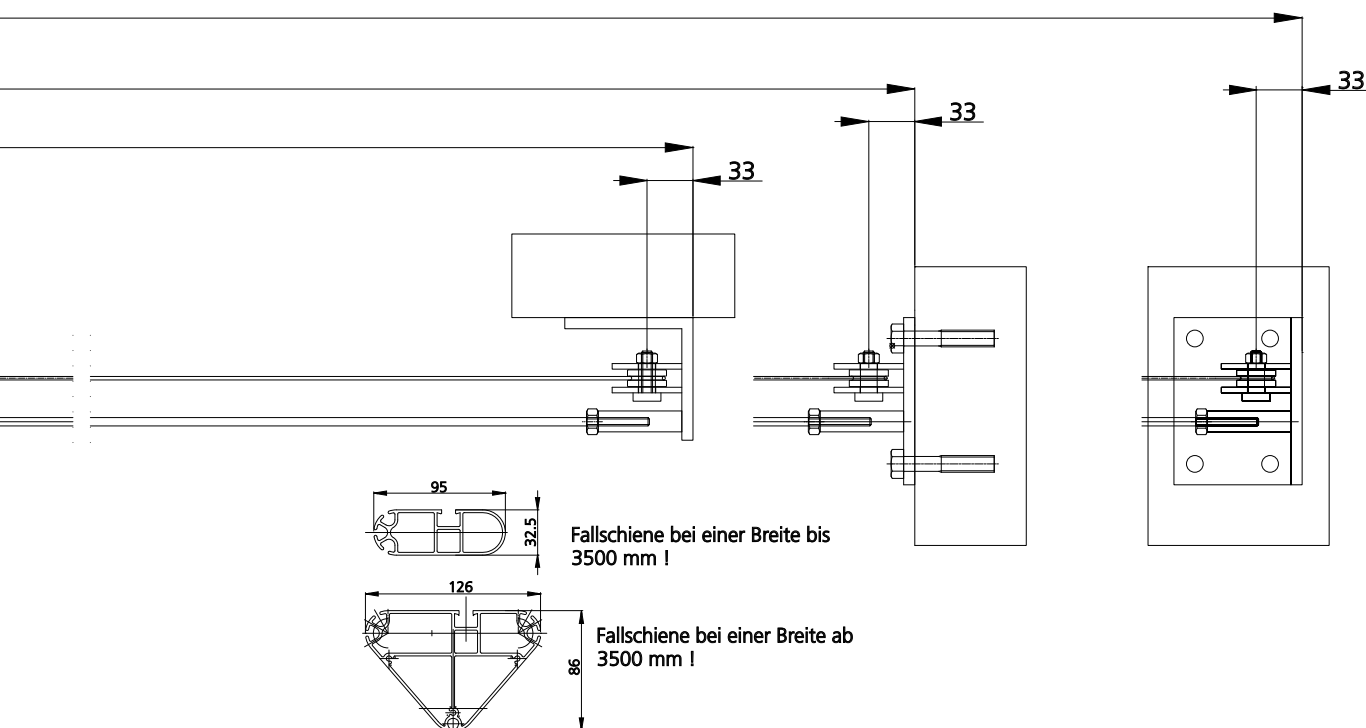
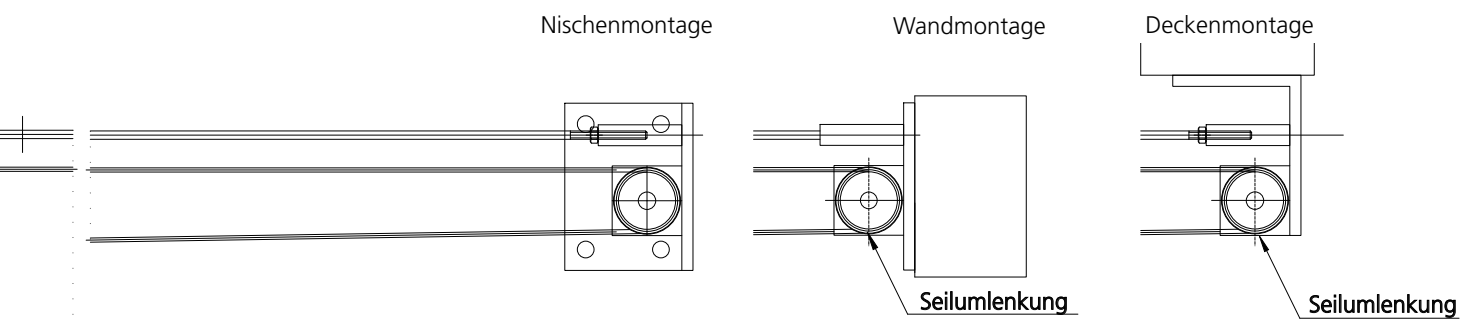
Ausladung (Bestellmaß)

Ausladung (Bestellmaß)

Ausladung (Bestellmaß)



Das Regenschutzdach bzw. Abdeckung für das Einwellensystem wird individuell auf Ihre Bedürfnisse gefertigt. Für die Bearbeitung benötigen wir Fotos bzw. Grundrisse.



Vorspannung der Federn = 2 Umdrehungen



- BESCHREIBUNG** Gegenzuganlage zur Beschattung von kleinen bis mittelgroßen waagrecht oder schrägen Flächen. Antriebseinheit in der Tuchwelle mit seitlichen Edelstahl-Führungsseilen und Ausfallprofil aus Aluminium. Tuchlängenausgleich über Zweiwellensystem (Koaxial-Technik), Tuchwelle aus verzinktem Stahlblech (Ø 90 mm), mit innenliegender Antriebswelle aus Aluminium.
- BAUGRÖSSEN:** Rasterbreite: 100 bis 500 cm Ausfall: 100 bis 500 cm
- ANTRIEBSEINHEIT:** aus Aluminiumguss, mit integrierter Befestigung zur Aufnahme der Koaxial-Technik.
Koaxial-Technik bzw. Längenausgleich, Tuchwelle Antriebswelle und Zugseil: Koaxial-Technik, bestehend aus einem Zweiwellen-System, Tuchwelle aus Stahlblech, sendzimir-verzinkt, rollgeformt, Ø 90mm x ,2mm, mit Flachnut zur Aufnahme des Tuches mittels speziellem PVC-Steckeder und innenliegender Antriebswelle Ø 67mm, aus Aluminium stranggepresst. Verbunden über eine innenliegende wartungsfreie Spiralfeder, zur Aufnahme der unterschiedlichen Wickeldifferenzen. Behang bzw. Ausfallprofil wird über hochfestest Dynema-Zugseil aus (Ø 2,5mm) ausgezogen, welches auf Seilscheiben, bestehend aus witterungsbeständigem Polyamid, aufgewickelt wird.
- AUSFALLPROFIL:** aus Aluminium stranggepresst, mit Regenrinne und integrierter Nut zur Aufnahme der Bespannung, seitliche Endkappen aus Aluminiumguss. Ausfallprofil ist über jeweils eine Kunststoffrolle, aus verschleißfestem witterungsbeständigem Kunststoff (POM Polyoxymethylen) in der Führungsschiene gelagert. Das Zugseil läuft durch das Ausfallprofil, Austritt an beiden Seite mittels speziell geformten Auslaufrichter aus speziellem reibungsarmen Gleitlagerwerkstoff.
- REGENSCHUTZDACH** Die Markise soll mit einem als Zubehör lieferbaren Regenschutzdach, einteilig gewölbt, aus stranggepresstem Aluminium, mit zugehörigen Alu-Befestigungswinkeln und seitlichen Alu-Abdeckungen ausgerüstet werden.
- BEDIENUNG** Elektro- Antrieb, 230 V/50 Hz, als Einsteckantrieb in der Antriebswelle, mit elektronischer Wegmessung, einstellbare Endlagenabschaltung, wartungsfrei, mit Thermoschutzschalter, inkl. ca. 0,4 m Anschlusskabel und Steckerkupplung. Fabrikat: Somfy HiPro LT-Antrieb oder gleichwertig.
OPTION: Elektro-Antrieb wie vor beschrieben, jedoch mit integriertem Funkempfänger. Bedienung mittels Funkhandsender. Fabrikat SOMFY Altus RTS oder gleichwertig.
Angebotener Elektro- Antrieb:
- BESPANNUNG** Polyacrylfasern: Gewebe aus Polyacrylfasern, schmutz- und wasserabweisend ausgerüstet, Gewicht ca. 290 g/m², Lichtechtheit nach DIN 54003 mind. Stufe 7, Bandverhalten nach DIN 4101 B3. Bespannungen aus Bahnenware in Ausfallrichtung vernäht, mit seitlich 8 cm äußerem Saum, jeweils mit Doppelnäht als Kettstich vernäht. Nähfaden aus 100% PTFE.
Soltis 90: Gewebe aus PVC beschichtetem Polyestergerewebe, UV- beständig fungizidhemmend ausgerüstet, Gewicht ca. 320 g/m², Bahnenware in Ausfallrichtung verschweißt (Bahnenbreite ca. 80 cm), Kanten geschnitten.
Soltis 92: Gewebe aus PVC beschichtetem Polyestergerewebe, schmutz und wasserabweisend ausgerüstet, Gewicht ca. 420 g/m. Bis 400cm Rasterbreite, Bahnenware Quer zur Ausfallrichtung verschweißt, Kanten geschnitten, ab 401 cm Rasterbreite; Bahnenware in Ausfallrichtung verschweißt (Bahnenbreite ca. 80 cm), Kanten geschnitten. Bespannung mit Steckeder für einfache, frontseitige Montage und Demontage. Bespannungsbreite = Rasterbreite der Anlage - 9 cm. Farben und Qualitäten gemäß der Valetta Kollektion oder gleichwertig. Angebotenes Markisentuch:
- FABRIKAT/HERSTELLER** Der Ausschreibung liegt das Fabrikat „Außenbeschattung Valencia“ der Firma VALETTA Sonnenschutztechnik zu Grunde oder gleichwertig.