

DIVERSE SONDERANLAGEN SIND MÖGLICH (AUF ANFRAGE)

Sonnen- und Wetterschutzanlage, selbsttragende Konstruktion mit Aluminiumprofilen 120 x 60 mm. Elektro-Antrieb mit innenliegendem Aufzugsmechanismus. Zahnriemen aus Polyurethan mit Stahleinlagen. Gekoppelte Anlagen bis 13 m Breite möglich. Behang aus beidseitig mit PVC beschichtetem Polyestergewebe, wasserundurchlässig. Eingebaute Dachrinne mit Wasserabfluss innerhalb der Steher.

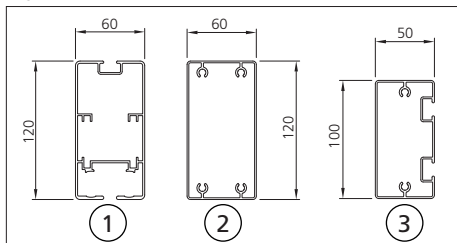
Wandmontage
(Standard - im Lieferumfang enthalten)

Deckenmontage
Deckenkonsole (Aufpreis)

ZUSATZAUSSTATTUNG



PROFILE



bis 80 km/h



GESTELLFARBEN

STANDARDFARBEN:

Farbe	RAL
Weiß	ähnlich 9010
Braun (Corten)	-----
Perlweiß	ähnlich 1013
Eisengrau	-----

ABMESSUNGEN

ANLAGENBREITE:	
1-TEILIG:	250 bis 500 cm
2-TEILIG:	500 bis 900 cm
3-TEILIG:	900 bis 1300 cm

AUSLADUNG:
von 200 bis 600 cm

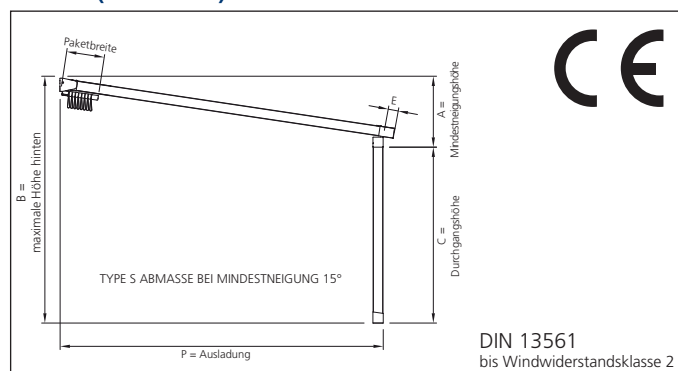
NEIGUNGSWINKEL

mind. 15° --- Type S Wasserablauf vorne

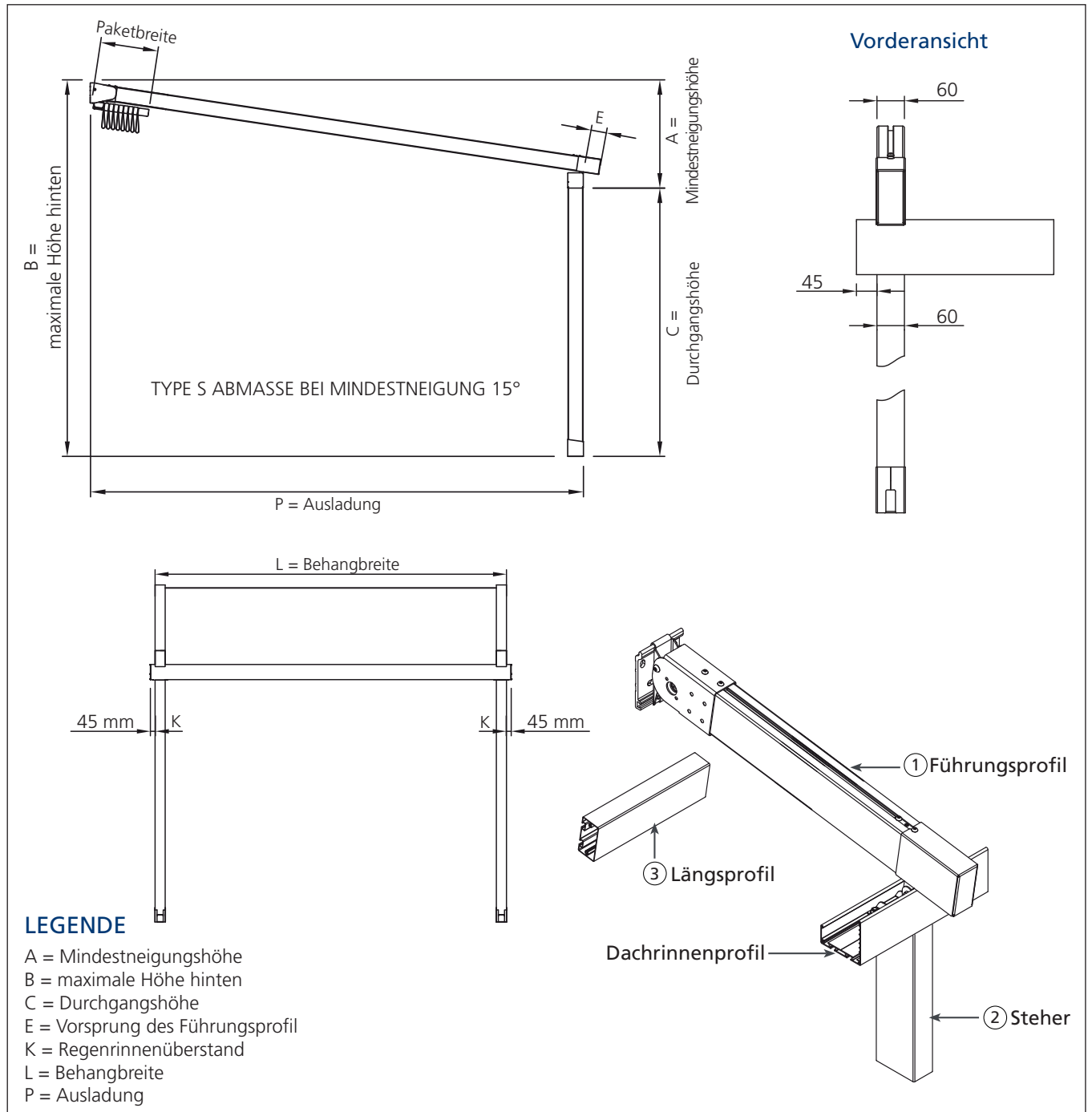
SONDERFARBEN (ZUBEHÖR)

Auf Wunsch zusätzliche Sonderfarben nach RAL-Karte bzw. Wood-Ausführung auf Anfrage.

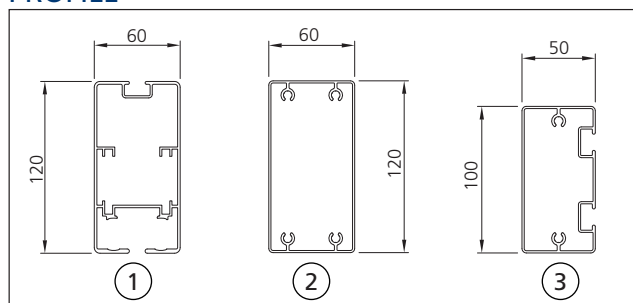
TYP S (SCHRÄG)



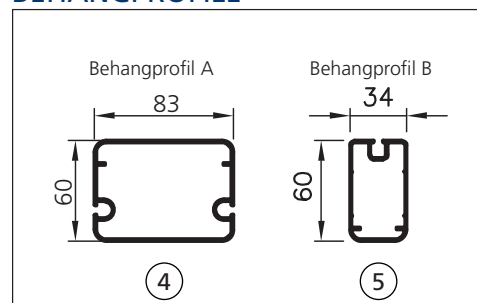
ABMESSUNGEN IM DETAIL / FLORIDA TYP S:



PROFILE



BEHANGPROFILE

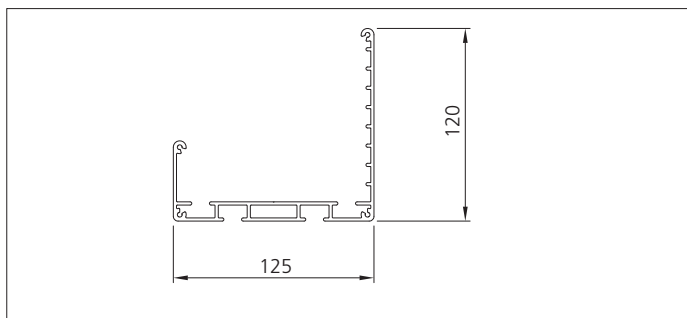


Ausladung = P	cm	200	250	300	350	400	450	500	550	600
Mindestneigungshöhe = A*	cm	55	63	70	78	85	93	100	108	115
Paketbreite	cm	46	50	55	60	64	69	74	78	83
Tuchfalten	Stk	3	4	5	6	7	8	9	10	11



REGENSCHUTZDACH (Aufpreis)

Regenschutzdach aus Glasfaserverbundstoffpaneelen umrahmt von Aluminiumprofilen.
Farben: Weiß RAL 9010, Braun (Corten), Perlweiß RAL 1013, Eisengrau
Pannele: in braun oder grau
65 / 80 / 100 cm



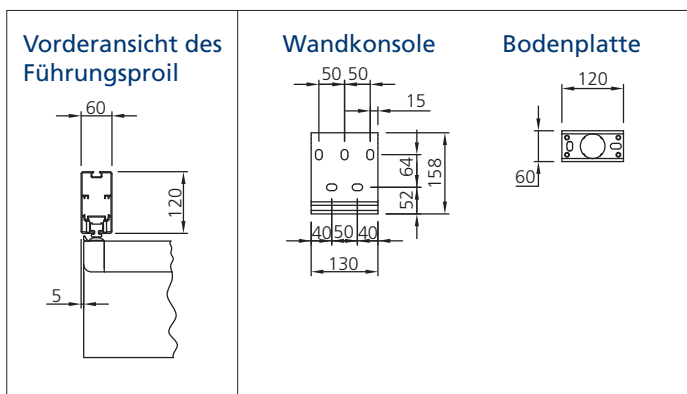
INTEGRIERTE REGENRINNE

Aluminiumprofil der Dachrinne in den Farben: Weiß RAL 9010, Braun (Corten), Perlweiß RAL 1013.
Abfluss im Profil integriert, links oder rechts möglich



ELEKTROANTRIEB

Für eine bequeme und komfortable Bedienung der Allwetteranlage. Die Bedienung des Antriebes erfolgt über Tastschalter (Aufpreis) oder Handsender bei Funkmotoren (Aufpreis). Bei dem eingesetzten Motorantrieb (230 V /50 Hz) handelt es sich um einen Motor mit Endlagenabschaltung und zusätzlichen Thermoschutz gegen Überlastung. Der Motor garantiert das exakte Ein- bzw. Ausfahren der Allwetteranlage.



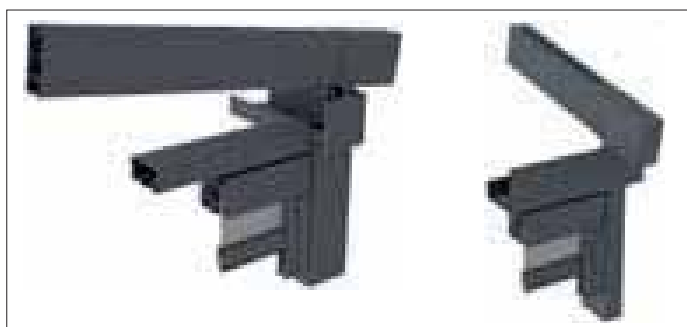
MONTAGE

Lieferung ohne Montageschrauben bzw. Dübel.

Befestigung an: Wand, Decke (Aufpreis)

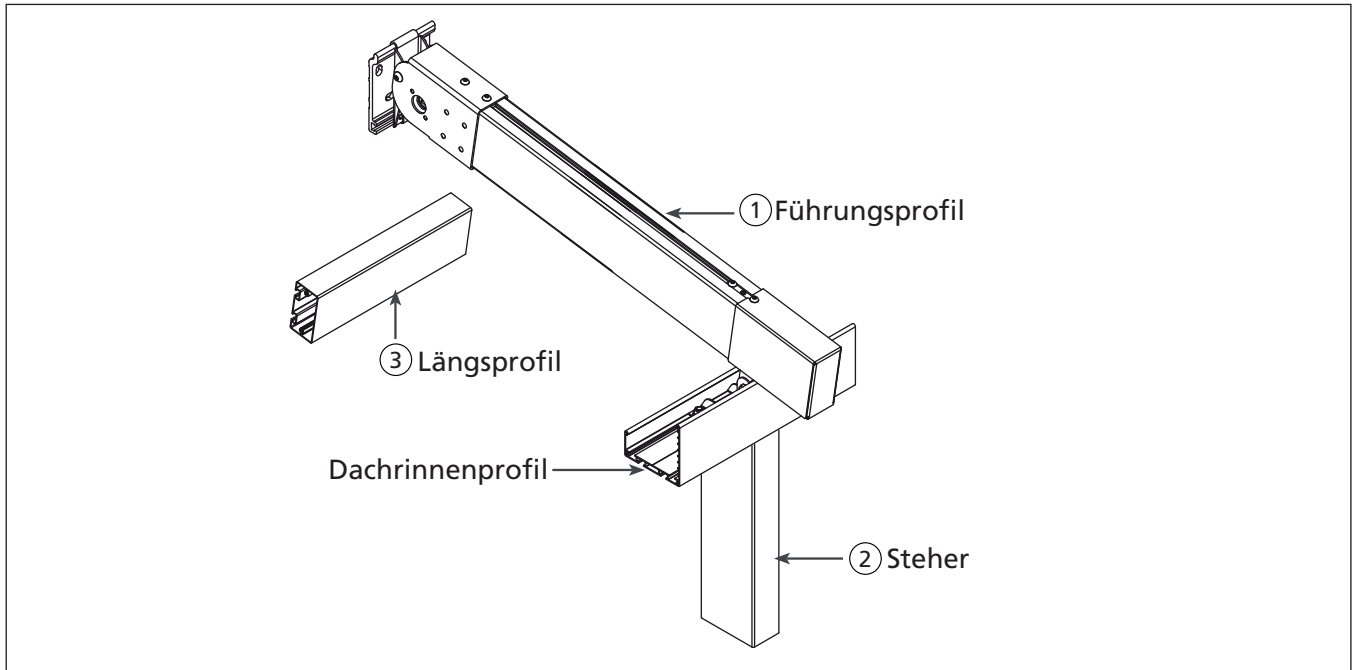
HINWEIS:

Montageuntergrund sowie Befestigung auf Isolierputz müssen zwingend auf der Bestellung vermerkt werden.

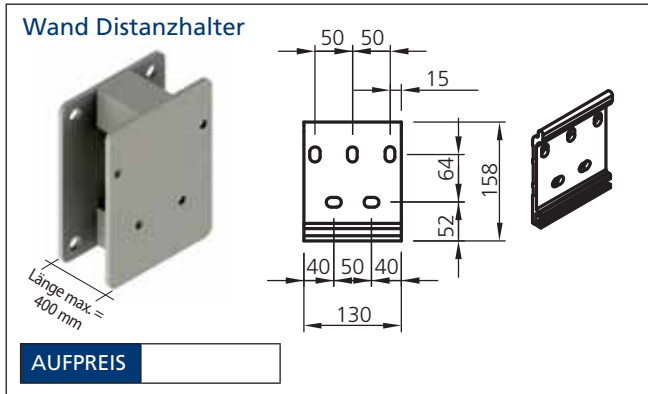


KOMBINATION MIT WIND AUF ANFRAGE!

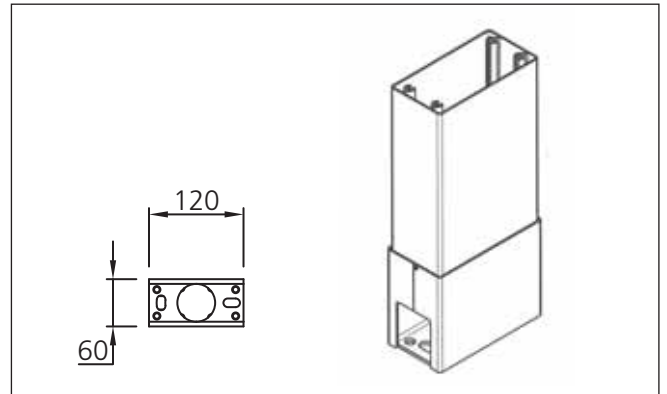
WANDMONTAGE: (Standard)



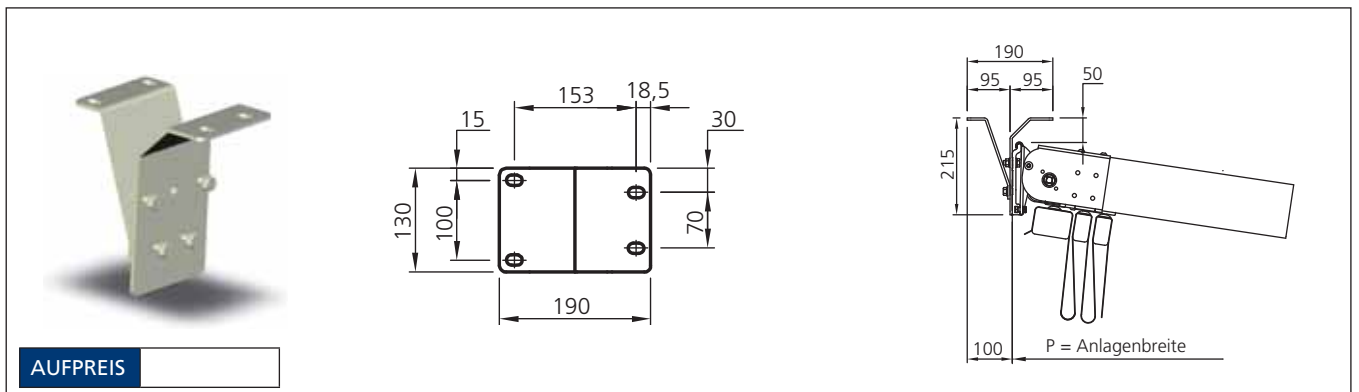
WANDKONSOLE: (Standard)



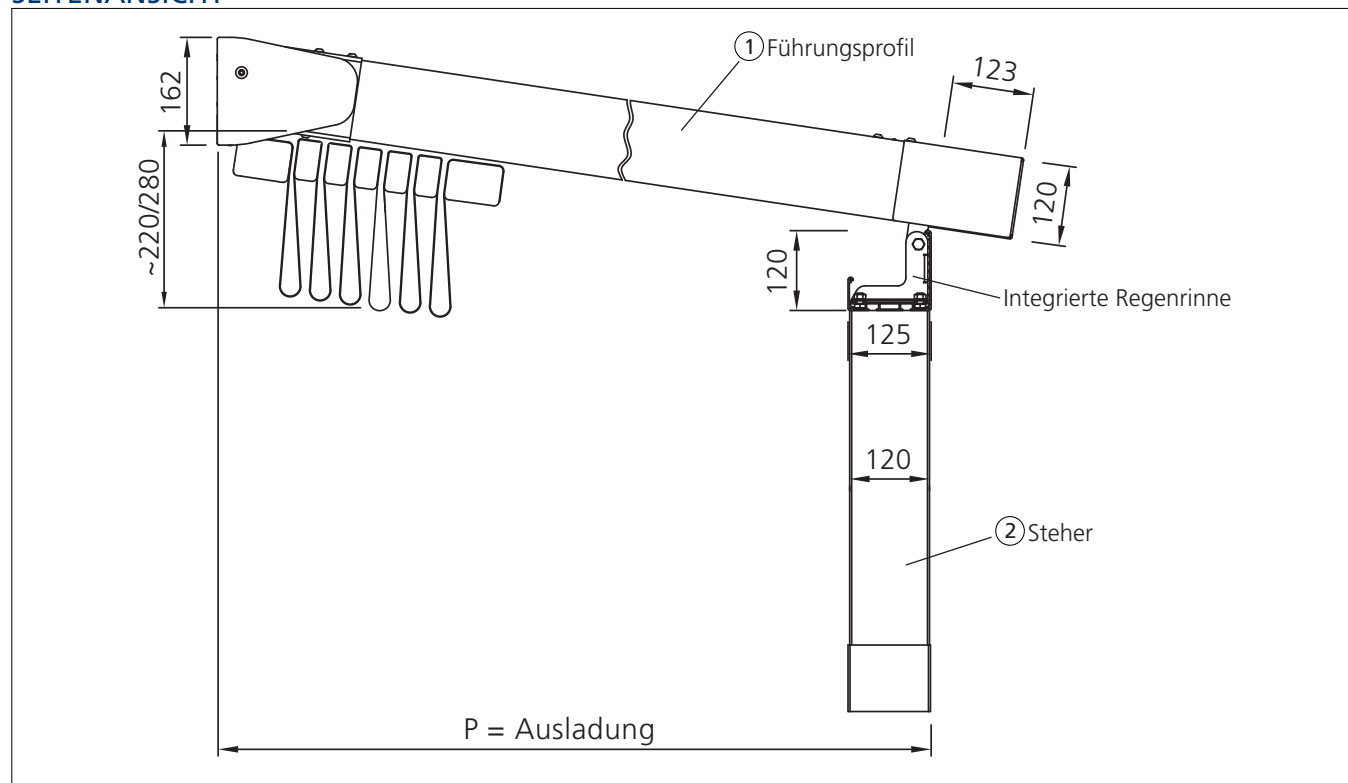
BODENKONSOLE: (Standard)



DECKENKONSOLE: (Aufpreis)



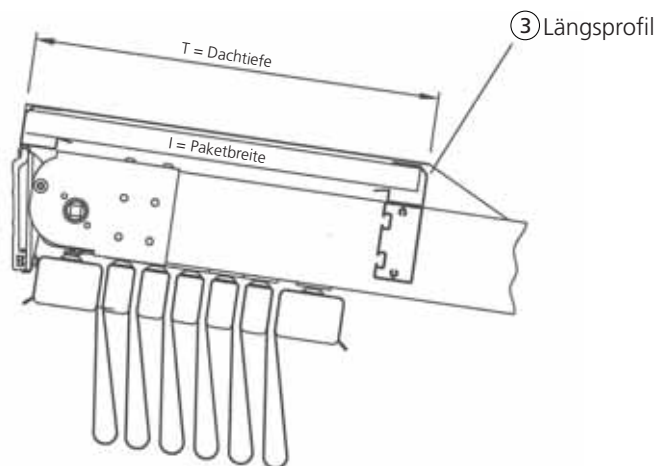
SEITENANSICHT



REGENSCHUTZDACH

Dachtiefen: 65, 80, 100

P	I	T
200	44	65
250	48	65
300	53	65
350	57	65
400	62	65
450	67	80
500	72	80
550	77	80
600	81	100
650	86	100
700	91	100



LEGENDE

I = Paketbreite
P = Ausladung
T = Dachtiefe

KONSTRUKTION: TYP S / TYP H

Sonnen- und Wetterschutzanlage aus selbsttragender Konstruktion mit Alu-Profilen 120 x 60 mm und innenliegender Aufzugstechnik.
Aufzugsmechanismus: Zahnriemen aus Polyurethan mit Stahleinlagen.
Mit eingebauter Dachrinne inkl. Wasserabfluss innerhalb der Steher.

TYP S : TYP H :

Gespannt mit Tropfenfänger (Neigung 15°)
Horizontal, Behang gewellt mit Wasserablauf seitlich

Baugrößen:

1-TEILIG: Breite von 250 bis 500 cm
2-TEILIG: Breite von 500 bis 900 cm
3-TEILIG: Breite von 900 bis 1300 cm
AUSLADUNG: von 200 bis 600 cm

Konsolen:

Wandkonsole: aus Aluminium 130 x 158 mm (Breite x Höhe)
Deckenkonsole: aus Edelstahl V-förmig 130 x 251 x 190 mm (Breite x Höhe x Tiefe)
Bodenkonsole: aus Aluminium 60 x 120 mm (Breite x Tiefe)

BEDIENUNG

Elektro-Antrieb

Mit 220 V, 50 Hz, wartungsfrei, vollständig gekapselte Ausführung, mit programmierbarer Endlagenabschaltung, mit Thermoschutzschalter, inklusive 0,4 m Anschlusskabel und Steckerkupplung.
Fabrikat: FITEM

Alternativ:

Elektroantrieb wie vor beschrieben, jedoch mit Funkempfänger, Funkhandsender (Aufpreis)
Fabrikat: SOMFY

MEHRTEILIGE ANLAGEN

Behang in einem Stück, bis 13m Breite

ZUSATZAUSSTATTUNGEN

Regenschutzdach

GESTELLFARBEN

Alle sichtbaren Aluminiumteile pulverbeschichtet.
Standardfarben: Weiß RAL 9010, Beige RAL 1013, Braun (Corten), Eisengrau
Sonderfarben: Nach RAL-Karte gegen Aufpreis möglich

Kunststoffteile: in Weiß oder Perlweiß

Gegen Aufpreis und auf Anfrage WOOD-Ausführung möglich!

BESPANNUNG

Precontraint 602:

Behang beidseitig mit PVC-weich-Paste beschichtetes Polyestergewebe , licht- und wasserundurchlässig.
Gewicht: 730 g/m², Lichteicht nach DIN 53388, mind. Stufe 7,
Temperaturbeständig von -30° C bis +70° C
Farben: Weiß und Beige

Precontraint 302:

Behang beidseitig mit PVC-weich-Paste beschichtetes Polyestergewebe , lichtdurchlässig und wasserundurchlässig.
Gewicht: 480 g/m², Lichteicht nach DIN 53388, mind. Stufe 7/8,
Temperaturbeständig von -30° C bis +70° C
Farben: verschiedene Farben lt. unserer gültigen Kollektion

Behang in einem Stück, stufenlos verschweißt, mit allen nötigen Kedern zum Befestigen an den Querprofilen.

SOLTIS 86 und 92:

Gewebe aus PVC beschichtetem Polyestergewebe, schmutz- und wasserabweisend ausgerüstet, Gewicht ca. 420 g/m.
Farben und Qualitäten gemäß der VALETTA Kollektion oder gleichwertig.
Angebotenes Tuch:

FABRIKAT/HERSTELLER

Der Ausschreibung liegt das Fabrikat „Florida“ der Firma VALETTA Sonnenschutztechnik zu Grunde oder gleichwertig.