



CUBA-ZIP

ZIP-BESCHATTUNG



- EFFIZIENTE NUTZUNG AUCH BEI STARKEM WIND UND REGEN
- OPTIMALE TUCHSPANNUNG DURCH ZIP-GEFÜHRTEM STOFF
- NEIGBARES TUCH - IDEAL BEI TIEFSTEHENDER SONNE
- KOMBINIERBAR MIT ZIP-SOLIDSCREEN ALS SICHT-, WETTER- UND SONNENSCHUTZ
- ANSPRECHENDES DESIGN DURCH SCHLICHTE UND MODERNE OPTIK
- HOHE WIDERSTANDSFÄHIGKEIT VON TUCH UND GESTELL



Die CUBA-ZIP von VALETTA ist eine freistehende Pergola für den Privat- und Gastronomiebereich. Sie vereint den praktischen Nutzen einer Wohnraumerweiterung mit modernem Design. Die CUBA-ZIP kann an Fassaden oder Umzäunungen montiert werden. Ein speziell entwickeltes System ermöglicht es Winkel des Tuchs in verschiedenen Positionen einzustellen und abzusenken. Das bietet Schutz vor tief stehender Sonne und ist zugleich ideal um Regenwasser ablaufen zu lassen. Das ZIP geführte Tuch gewährleistet hohe Stabilität selbst bei starkem Wind.

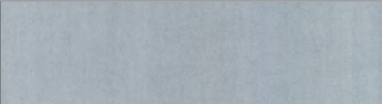



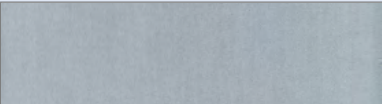


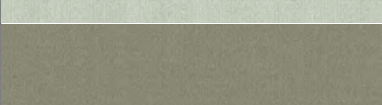
MASSGRENZEN	MIN.	MAX.
Elementbreite	200 cm	600 cm
Ausfall	200 cm	400 cm
Fläche je Element	4 m ²	24 m ²
Höhe Element	100 cm	300 cm

TECHNIK UND MATERIALIEN

GRUNDAUSSTATTUNG	Kassette; Führungsschiene; Ausfallprofil; Steher; Bespannung; Antrieb Standard: FME8-IO Funkmotor io, 3 m Motoranschlusskabel steckbar, schwarz, 3-adrig, offenes Ende, inkl. STAK3 u. STAS3 lose
TECHNIK	kugelgelagerte Rundnutwelle; motorbetrieben; Federspannsystem ; Tuch ZIP geführt; Markise und Absenkung separat angesteuert
KASSETTE	2 mm starkes Aluminium; stranggepresst; zweiteilig; geschlossen mit Revision; Seitenlager aus Aluminium-Druckguss; Oberfläche pulverbeschichtet; Kabelauslass Oben am Seitendeckel
KONSOLE	bei Ausführung Wandmontage (WM); Aluminium Konsole für Wandmontage; Standard 2 Konsolen; ab 401 cm Breite ein zusätzlicher Montagebügel; ab 501 cm Breite zwei zusätzliche Montagebügel
FÜHRUNGSSCHIENE	Aluminium; stranggepresst; Oberfläche pulverbeschichtet; Kunststoff-Laufnut zur Führung des Tuchs mit ZIP-Verschluss
AUSFALLPROFIL	Aluminium; stranggepresst; seitliche Kunststoffgleiter; Führungsbock aus Aluminium; Oberfläche pulverbeschichtet; Auslauföffnung für Regenwasser; ab 401 cm Breite mit Spannsystem gegen Durchbiegung
ABSENKPROFIL	Aluminium; stranggepresst; Absenkung bis max. 105 cm; ab 401 cm Breite Absenkprofil verstärkt; ab 401 cm Breite Tuch des Absenkprofils geteilt (3 cm Spalt)
STEHER	Aluminium; stranggepresst; 110 x 110 mm; inkl. Bodenplatte 200/200/10 mm; Optional: Eckbodenplatte 156/156/10 mm
TUCHWELLE	Rundnutwelle; Ø 85 mm; aus verzinktem Stahl; kugelgelagert; Aufnahme für speziellen PVC-Steckeder; Absenkprofil Welle Ø 63 mm; Welle Markise und Absenkung separat angesteuert
BESPANNUNG	hochwertiges Tuch in ausgewählten Ausführungen; seitlich mit ZIP für optimale Führung auch bei starkem Wind; Tuch in Absenkung ab 401 cm geteilt (ca 5 cm Spalt)
BESPANNUNG PREISGRUPPE 1	314; 320
BESPANNUNG PREISGRUPPE 2	308; 330; 338; 370
BESPANNUNG AUSFÜHRUNGSOPTIONEN	324
GESTELLFARBEN STANDARD	Antrazith Struktur RAL7016 ; RAL7016m; RAL8019m; RAL9006m; RAL9016g; Weiss vergleichbar RAL9010
GESTELLFARBEN AUSFÜHRUNGSOPTIONEN	RAL Aufpreis ZIP-Beschattungen
ANTRIEB STANDARD	FME8-IO; Funkmotor io
MOTORANSCHLUSS	3 m Motoranschlusskabel steckbar, schwarz, 3-adrig, offenes Ende, inkl. STAK3 u. STAS3 lose
ANTRIEB ELEKTRONISCH AUSFÜHRUNGSOPTIONEN	ME8; Motor drahtgebunden
KABELPOSITION AUSFÜHRUNGSOPTIONEN	hinten oben (Seitendeckel Kassette)
WWK	3
AUSFÜHRUNGSOPTIONEN-ZUBEHÖR	BPE-CZ; BPF-CZ; SHS-CZ
PRODUKTHINWEIS	Diese Anlage dient dem Sonnenschutz und ist bedingt wetterfest, jedoch nicht zu 100% wasserdicht. Bei starkem und/oder lange andauerndem Regen muss die Anlage eingefahren werden, da die Gefahr einer Wassersackbildung besteht.

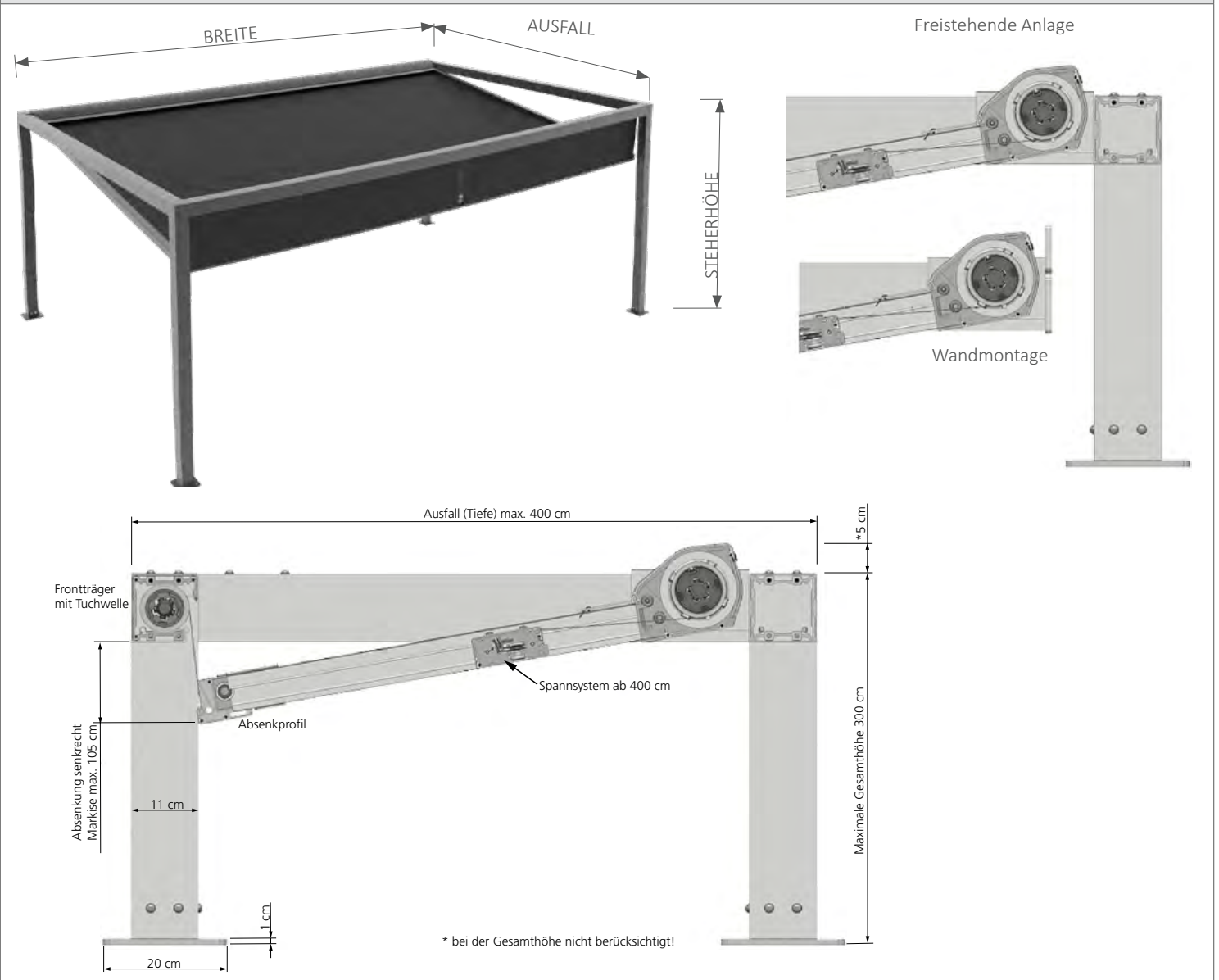


PREISGRUPPE 1		
ARTIKEL	EIGENSCHAFTEN PRODUKTHINWEISE	
314 Elements Solids		100% Premium Acryl; TEXTGARD Easy Clean; Öko-Tex zertifiziert; UV-Schutz 801 (farbabhängig); Öl- und Schmutzabweisend; schimmelabweisend; hohe UV-Stabilität ausgewählte Farben ebenso in All Weather Ausführung 308 verfügbar
320 Elements		100% Premium Acryl; TEXTGARD Easy Clean; Öko-Tex zertifiziert; 100% PVC-frei; UV-Schutz 801 (farbabhängig); Öl- und Schmutzabweisend; schimmelabweisend; hohe UV-Stabilität

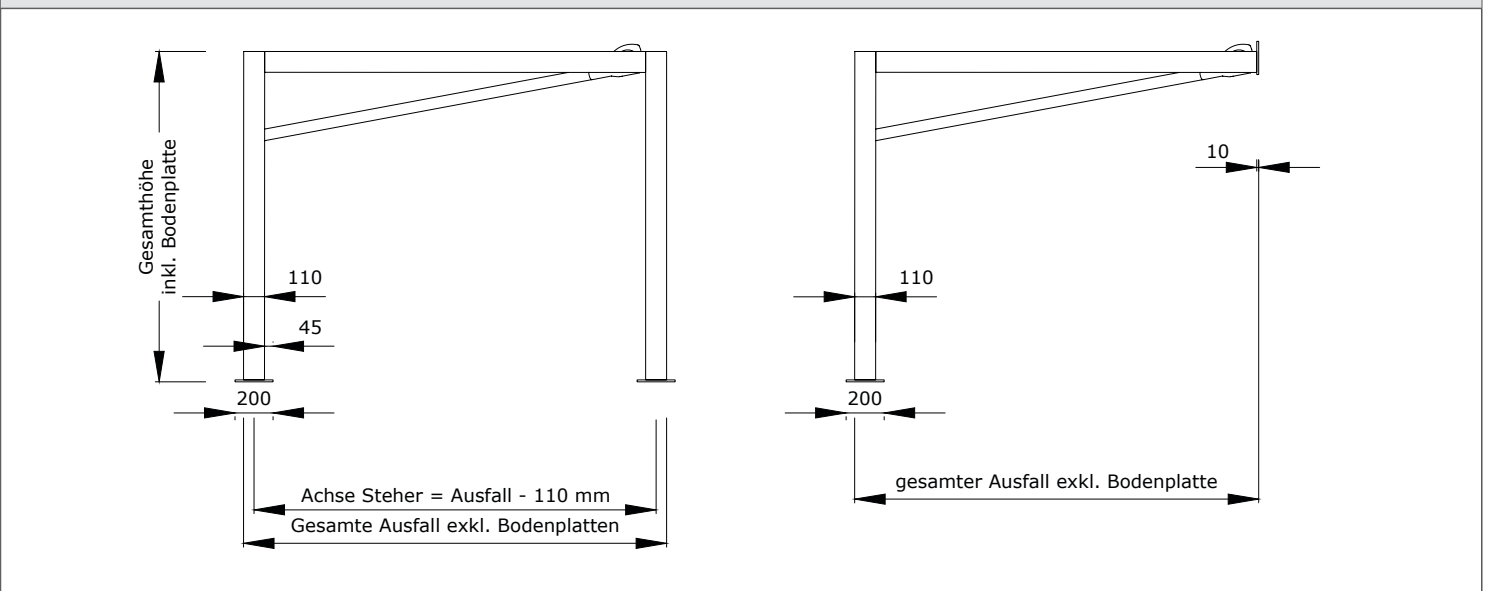
PREISGRUPPE 2 (NUR UNISTOFFE)		
ARTIKEL	EIGENSCHAFTEN PRODUKTHINWEISE	
308 All Weather		100% Premium Acryl; TEXTGARD Easy Clean; Öko-Tex zertifiziert; UV-Schutz 801 (farbabhängig); wasserfest; Öl- und Schmutzabweisend; schimmelabweisend; hohe UV-Stabilität Farben gleich passend wie Kollektion 314
330 Valora		hohe Licht- und Wetterbeständigkeit; hohe UV-Stabilität; Textiler Charakter; Öko-Tex zertifiziert; TEXTGARD Easy Clean; REACH zertifiziert; UV-Schutz 801 (farbabhängig); IPC Finish; wasserfest; spindüsengefärbtes Acryl; bedruckbar; Nähte geklebt Die IPC Beschichtung macht das Gewebe wasserdicht und lässt sich verklebt konfektionieren.
338 Lumera		CBA- Clean Brilliant Acrylic; 100% Premium Acryl; Öko-Tex zertifiziert; TEXTGARD Easy Clean; 100% PVC-frei; UV-Schutz 801 (farbabhängig); Öl- und Schmutzabweisend; schimmelabweisend; hohe UV-Stabilität
370 Groove 370XL		TEXTGARD Easy Clean; Öko-Tex zertifiziert; UV-Schutz 801 (farbabhängig); Öl- und Schmutzabweisend; schimmelabweisend; hohe UV-Stabilität



TECHNIK UND ABMESSUNGEN

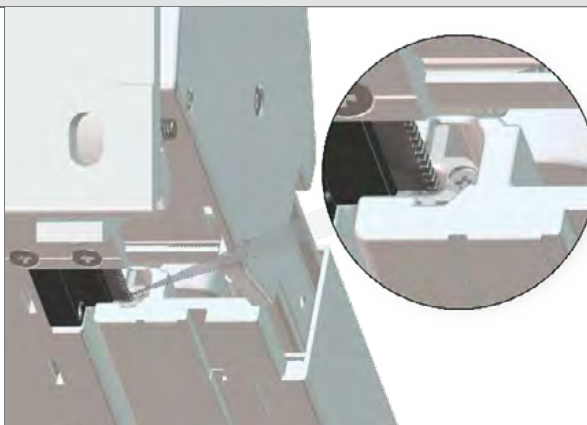
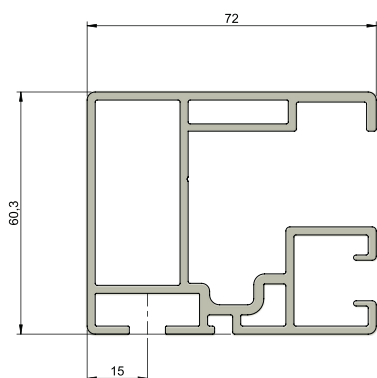


SEITENANSICHT FREISTEHEND BZW. WANDMONTAGE





FÜHRUNGSSCHIENE / FÜHRUNGSPROFIL



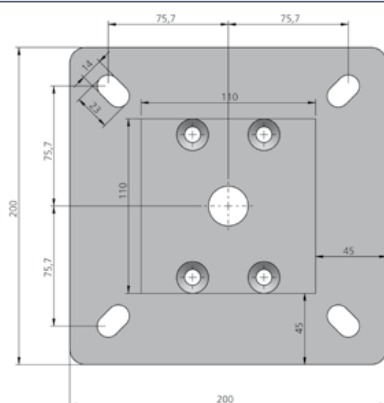
ANTRIEBSEINHEIT



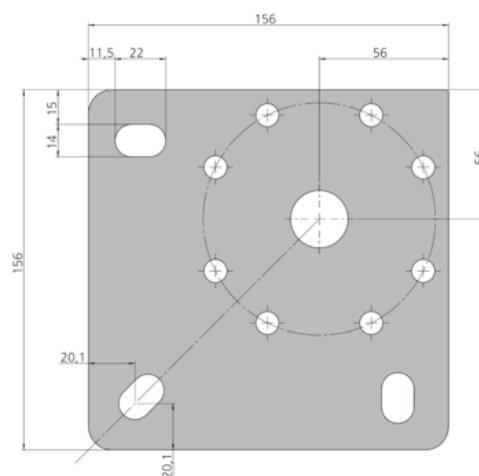
Antriebseinheit mit Welle, Abdeckungen und Führungsschiene

DACHSPARENMONTAGE DS

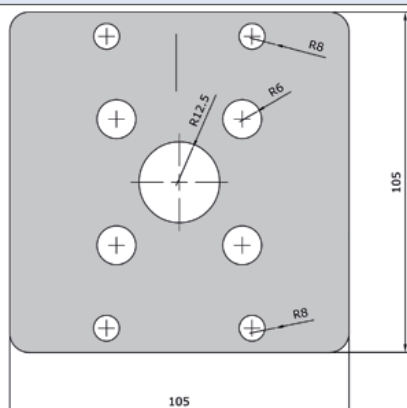
BODENPLATTE STANDARD 200 / 200



ECKBODENPLATTE 156 / 156



BODENPLATTE FLÄCHENBÜNDIG 105 / 105

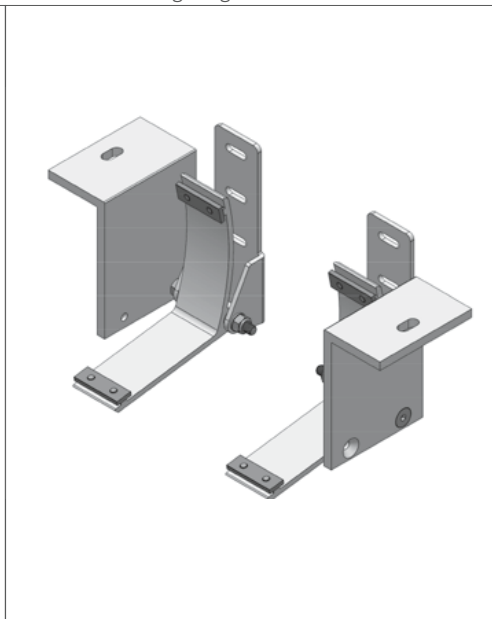
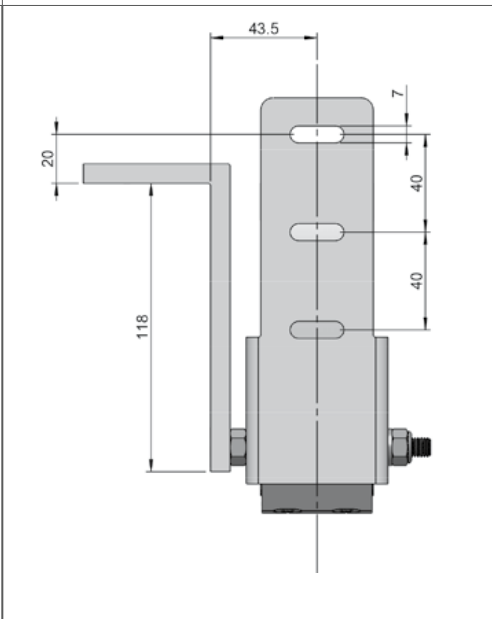
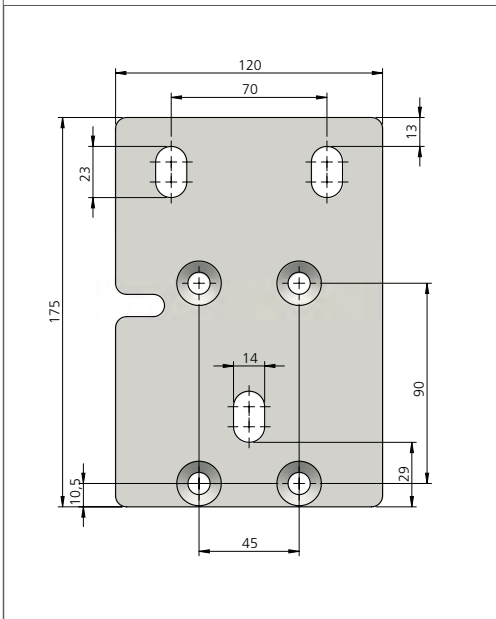




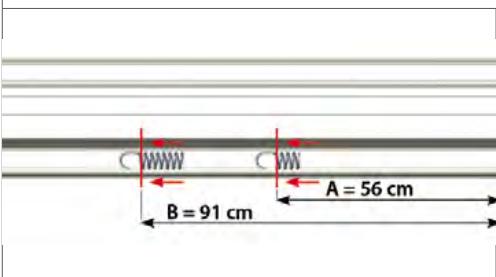
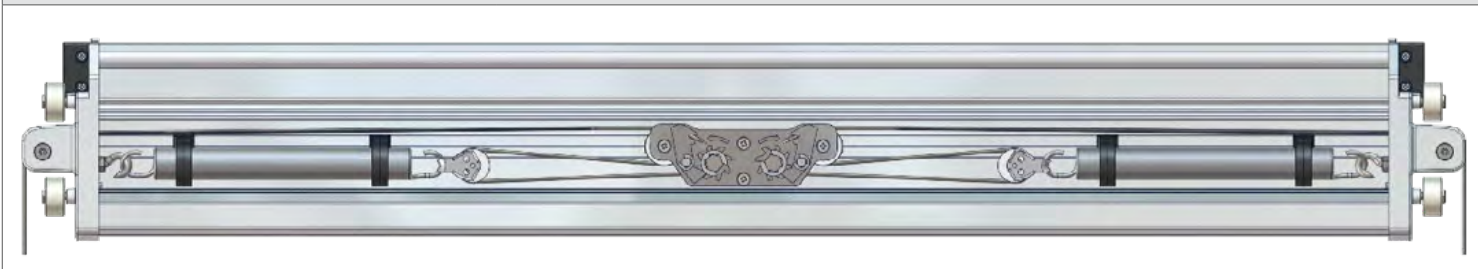
WANDMONTAGEPLATTE / WANDMONTAGEBÜGEL

WANDMONTAGEPLATTE 157 / 120

WANDMONTAGEBÜGEL
Set Montagebügel L + R für Wandmontage bis 400 cm
Ab Breite 401 cm: 1 Stk. zusätzlicher Montagebügel
Ab Breite 501 cm: 2 Stk. zusätzliche Montagebügel

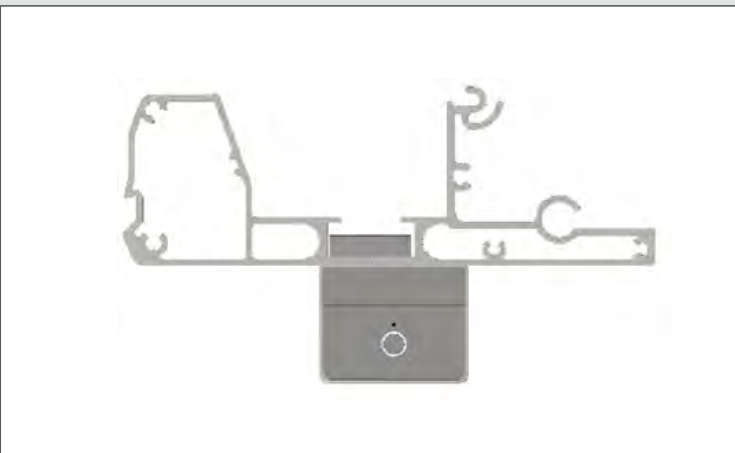


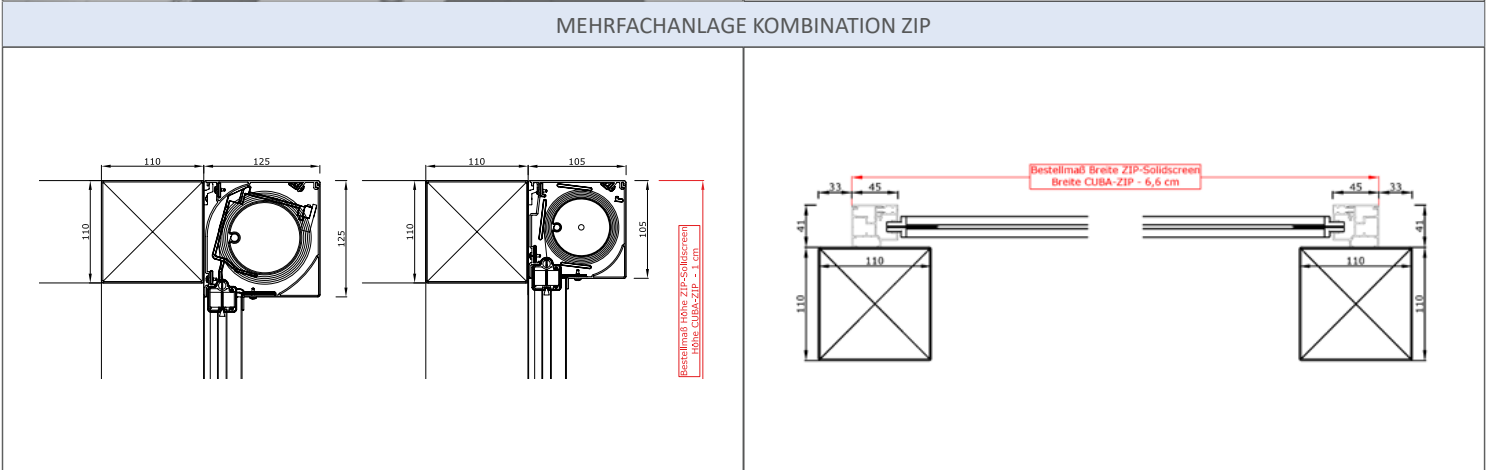
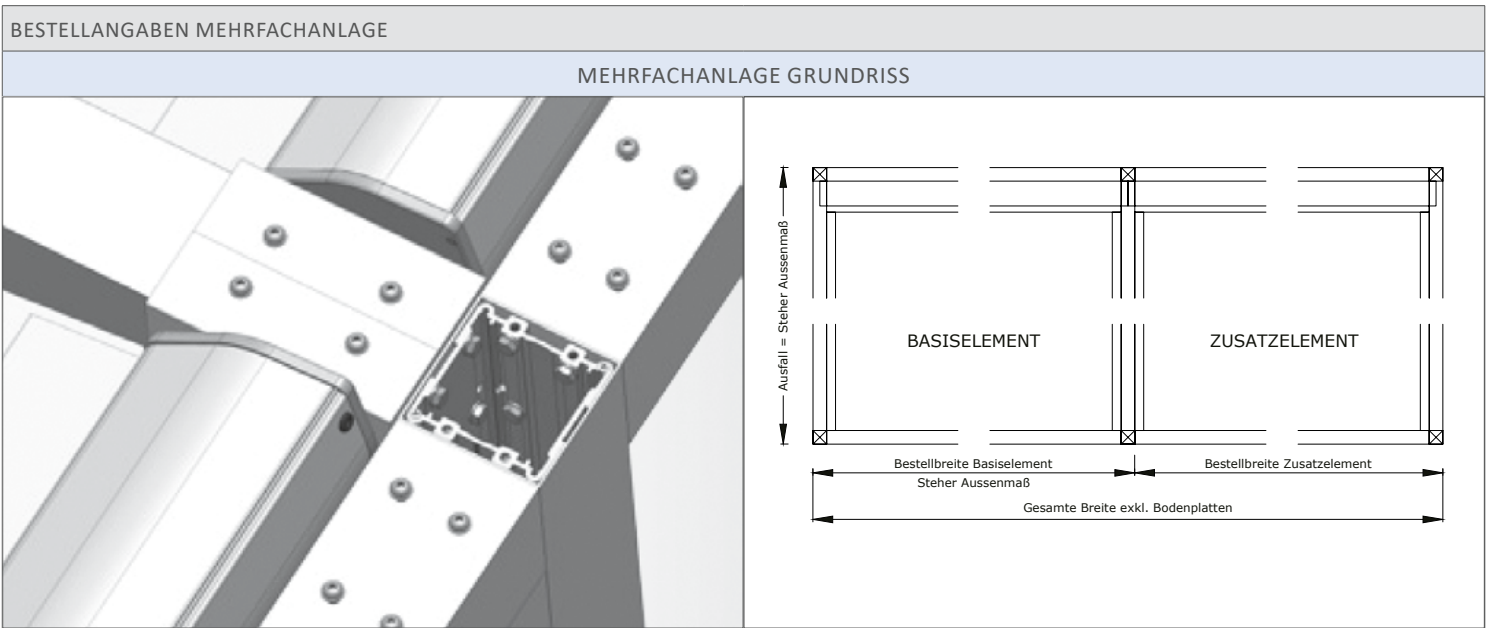
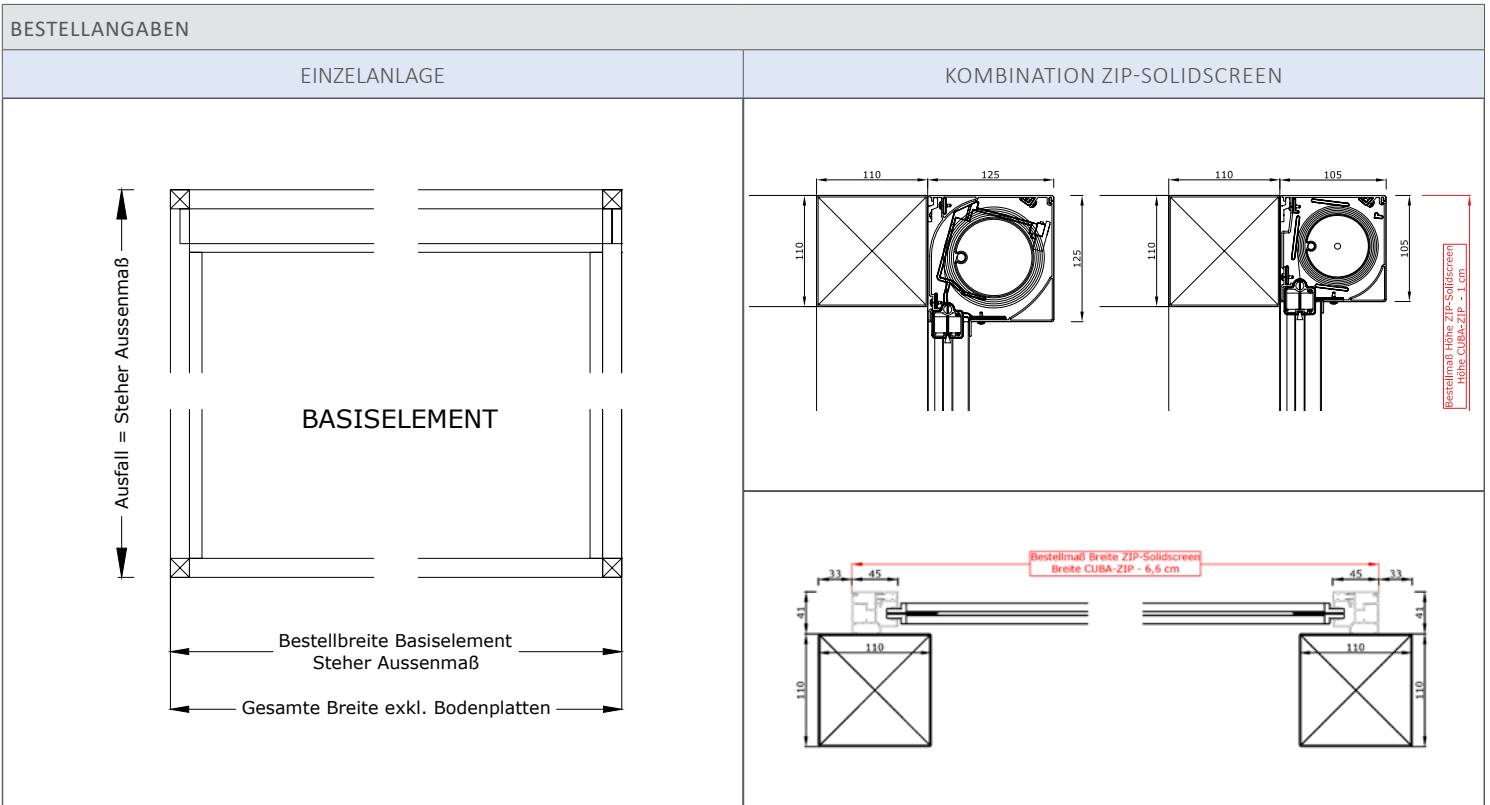
FALLSCHIENE MIT KORDELSPANNER UND FEDER



WICHTIGER HINWEIS: Die Federn dürfen jeweils maximal bis zu 60% der eigenen Länge gespannt werden! Markierung beachten!
Maximale Spannung der Feder bis zur roten Markierung!
Feder 35 cm bis max. 56 cm
Feder 57 cm bis max. 91 cm

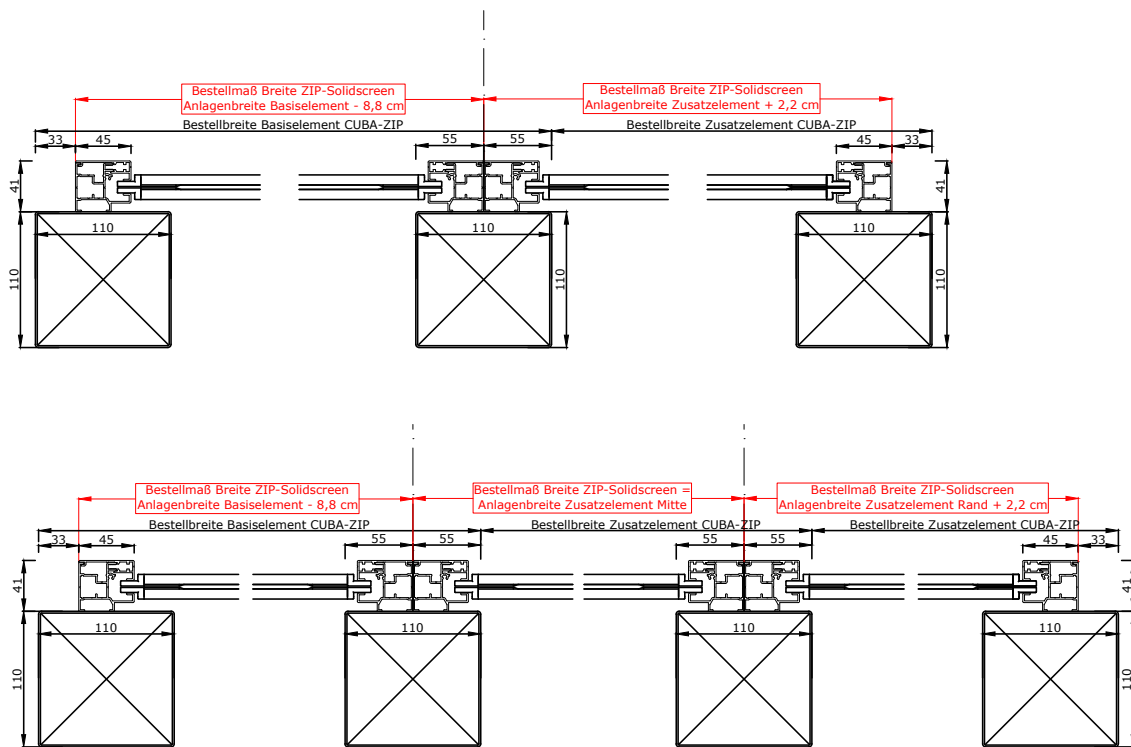
SPANNSYSTEM ÜBER 400 CM BREITE



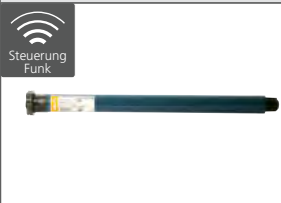




BESTELLANGABEN MHRFACHANLAGE



AUSFÜHRUNGSOPTION FUNKMOTOR



IFM78VZ-IO Intelligenter Funkmotor für ZIP

Interaktives Funkantriebssystem mit Rückmeldung; speziell für Fenstermarkisen mit Zip-Führung; Einstellmöglichkeiten für Antriebsendlagen mit Zip Screen: Automatische obere und untere Endlage, automatische obere Endlage und feste untere Endlage oder feste obere und feste untere Endlage; Hinderniserkennung in Abrichtung, Festfrierschutz und Hinderniserkennung in Aufrichtung; Schnelle und einfache Einstellung des Antriebs mit io-Funkhandsender ohne Zugriff auf den Antriebskopf; 3-adriges, steckbares Motoranschlusskabel;

ASM Aufpreis Sonderausführung Motor- Breite unter 53 cm

AUSFÜHRUNGSOPTION DRAHTGEBUNDENER MOTOR



IM78VZ Intelligenter Motor drahtgebunden für ZIP

Der Schutz der hochwertigen textilen ZIP-Screen-Behänge steht beim Antrieb SEZ im Vordergrund. Viele clevere Funktionen wurden in diesem Antrieb zusammengefasst, so werden beispielsweise kurzzeitig auftretende Windböen von wirklichen Hindernissen unterschieden. Automatische Einstellung der Endlagen; Sensible Hinderniserkennung in Abwärtsrichtung; „Reversierfunktion“: dreimaliges Anfahren eines Hindernisses; Windböenerkennung in Aufwärtsrichtung, Anfrierschutz; sanftes Anlaufen gegen den Kasten; Minimale Entlastung der oberen Endlage; Garantiert sicheres Einfahren bei Windalarm und zentralen Fahrbefehlen;

ASM Aufpreis Sonderausführung Motor- Breite unter 53 cm