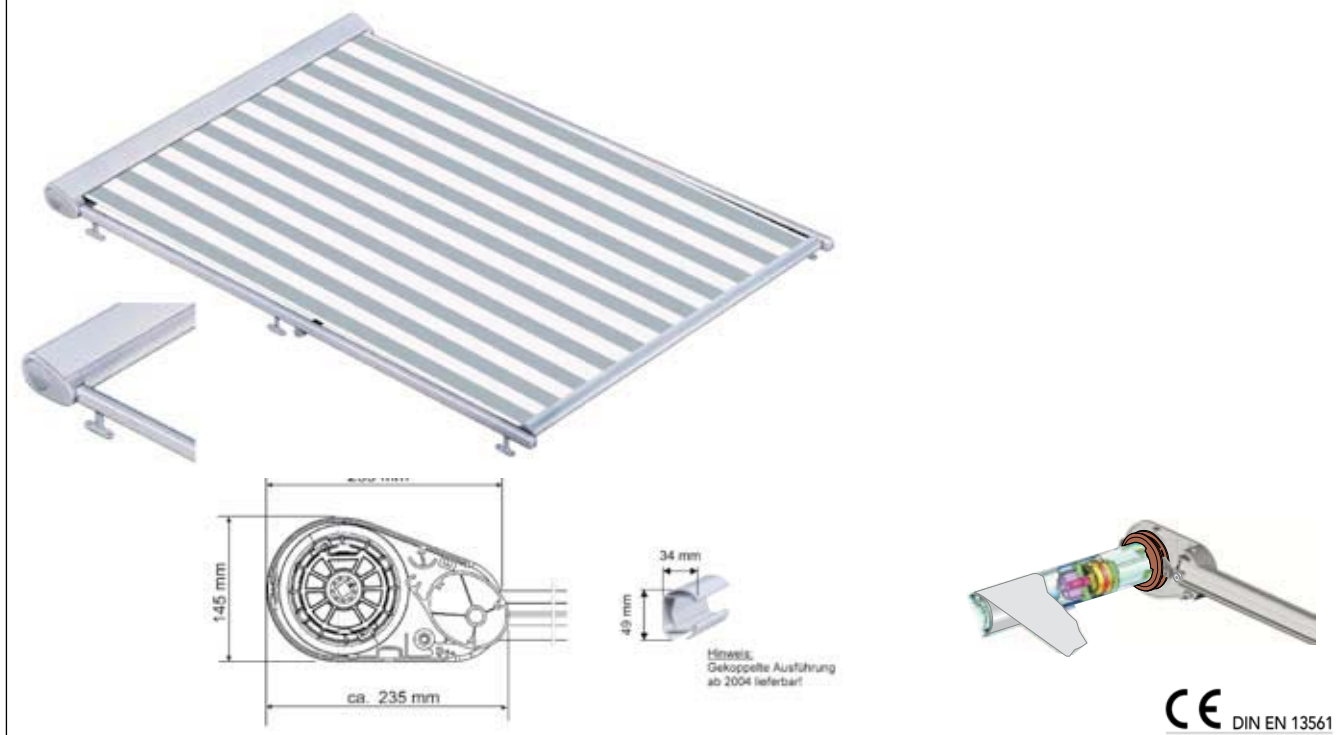


Gegenzuganlage zur Beschattung von kleinen bis mittelgroßen waagrecht oder schräg stehenden Glasflächen. Antriebseinheit aus 2-teiliger Aluminiumkassette (obere Abdeckung abnehmbar), seitlichen Führungsschienen und Ausfallprofil aus Aluminium. Tuchlängenausgleich über Zweiwellensystem (Koaxial-Technik), Tuchwelle aus verzinktem Stahlblech (ø 90mm), mit inneliegender Antriebswelle aus Aluminium. Ausfallprofil/Behang wird über hochfest Zugseil ausgefahren und gespannt. Bedienung über Elektro-Antrieb. Zusätzliches Distanzrohr ab Ausfall 351cm.



GESTELLFARBEN

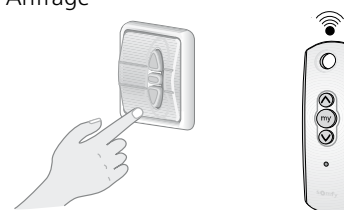
STANDARDFARBEN:

weiß	RAL 9016
braun	RAL 8019
silber	RAL 9006

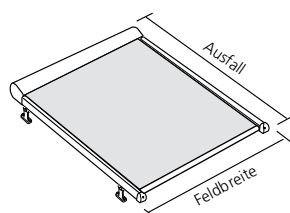
SONDERFARBEN: Auf Wunsch zusätzliche Sonderfarben nach RAL-Karte.

BEDIENUNG

Elektro- Antrieb
mit externem Endschalter sowie Thermoschutz
Option: Elektro-Antrieb mit integriertem Funkempfänger und Handsender auf Anfrage



TYP VAL/VALI / SCHRÄGANLAGE



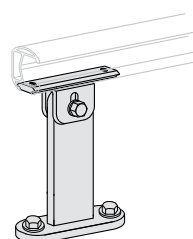
FELDBREITE:
100–450 cm

AUSFALL:
150–450 cm

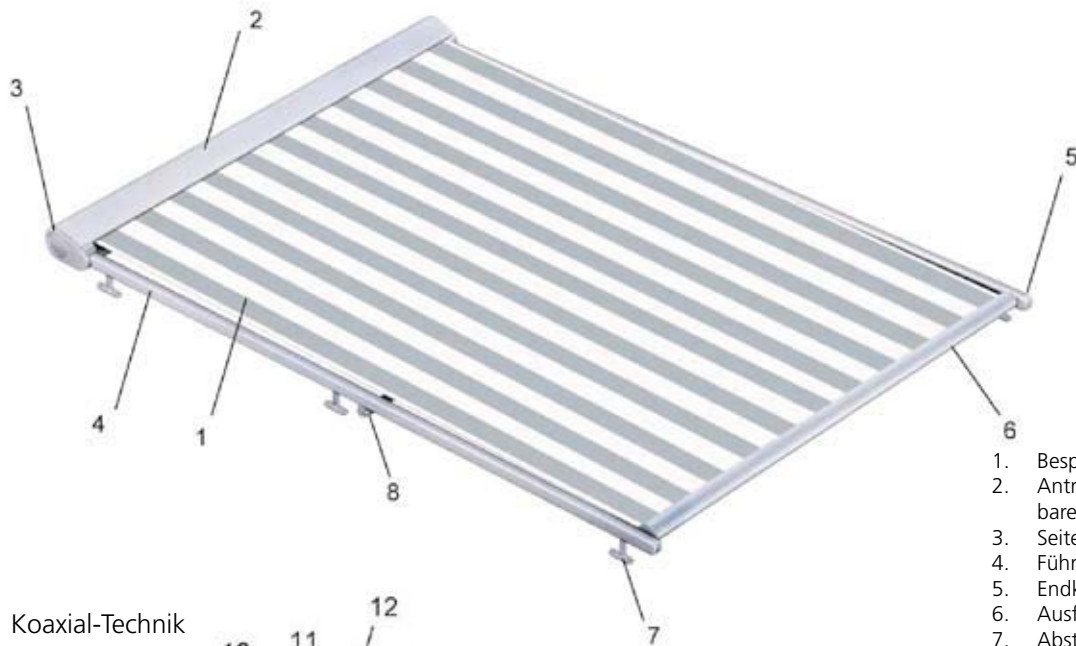
MONTAGE:
Über Abstandshalter auf der Unterkonstruktion

MONTAGE

(Lieferung ohne Montageschrauben bzw. Dübel)

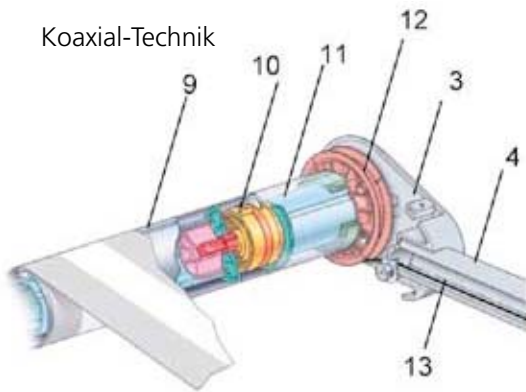


mit verstellbaren Abstandshaltern (+/- 7mm) in verschiedenen Höhen (100, 130mm)



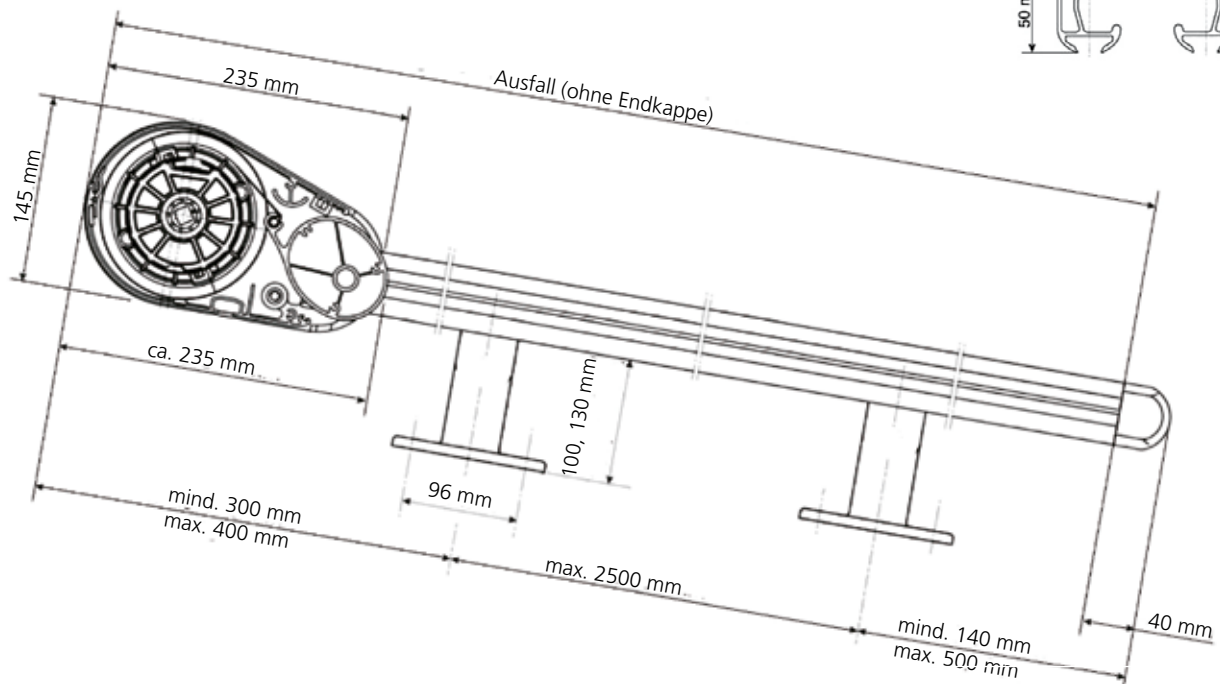
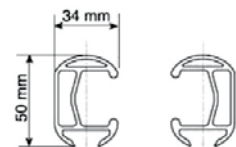
1. Bespannung
2. Antrieseinheit mit abnehmbarer oberer Abdeckung
3. Seitenlager
4. Führungsschiene
5. Endkappe
6. Ausfallprofil
7. Abstandshalter
8. Distanzrohrwelle
9. Tuchwelle
10. Spiralfeder
11. Antriebswelle
12. Seilscheibe
13. Zugseil

Koaxial-Technik

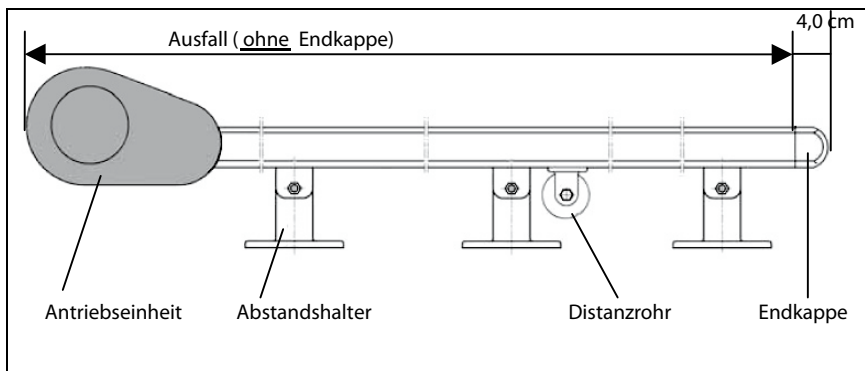


Längenausgleich – Koaxial-Technik

Der Längenausgleich zwischen Bespannung und Seil wird beim Ausfahren der Anlage von einer Koaxial-Technik, die im Inneren der Tuchwelle integriert ist kompensiert (Zweiwellen-System). Vorteil: in eingefahrenem Zustand geringe Vorspannung und in Ausgefahrenem Zustand die höchste Zugkraft

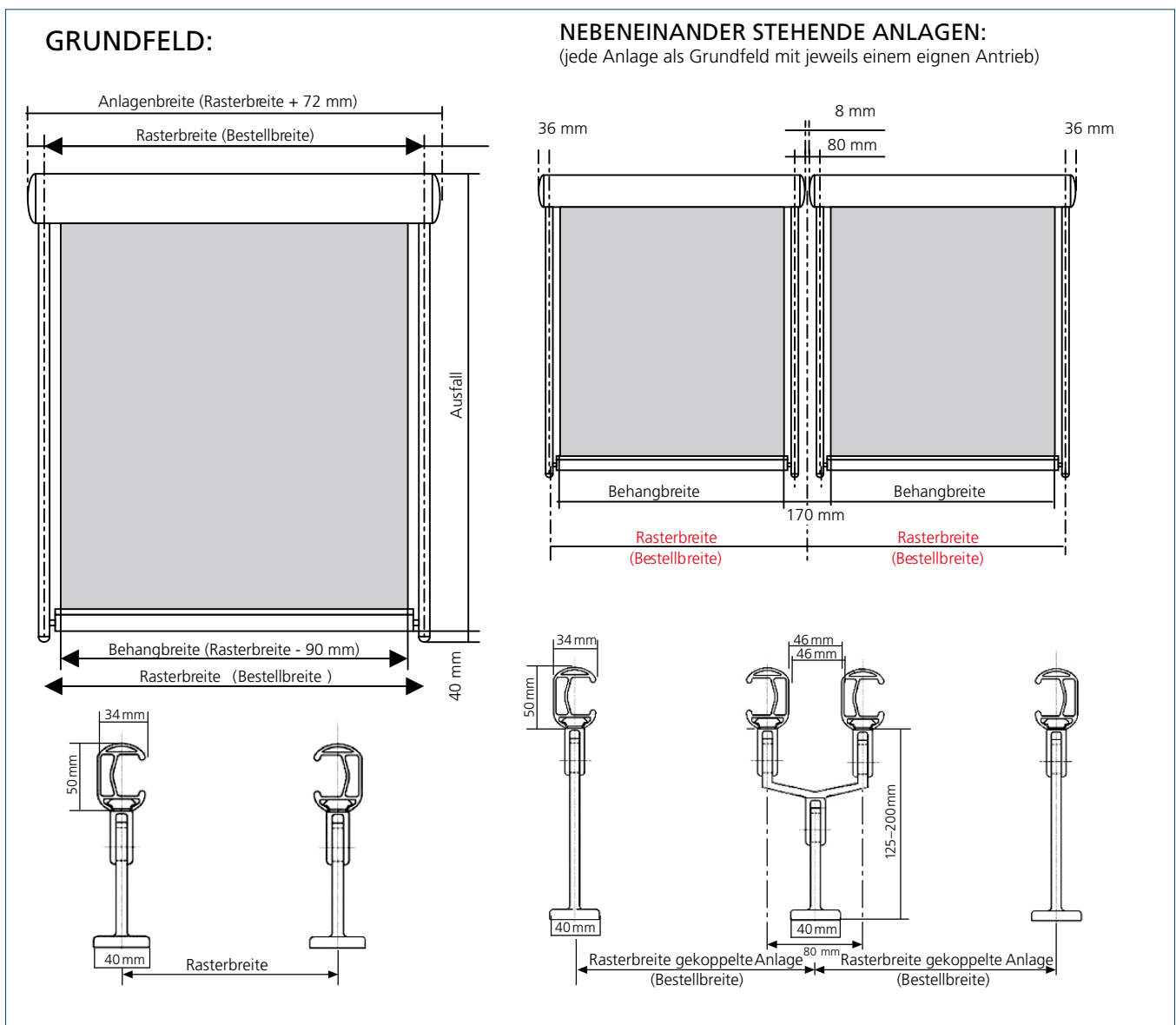


ABSTANDSHALTER UND DISTANZROHR

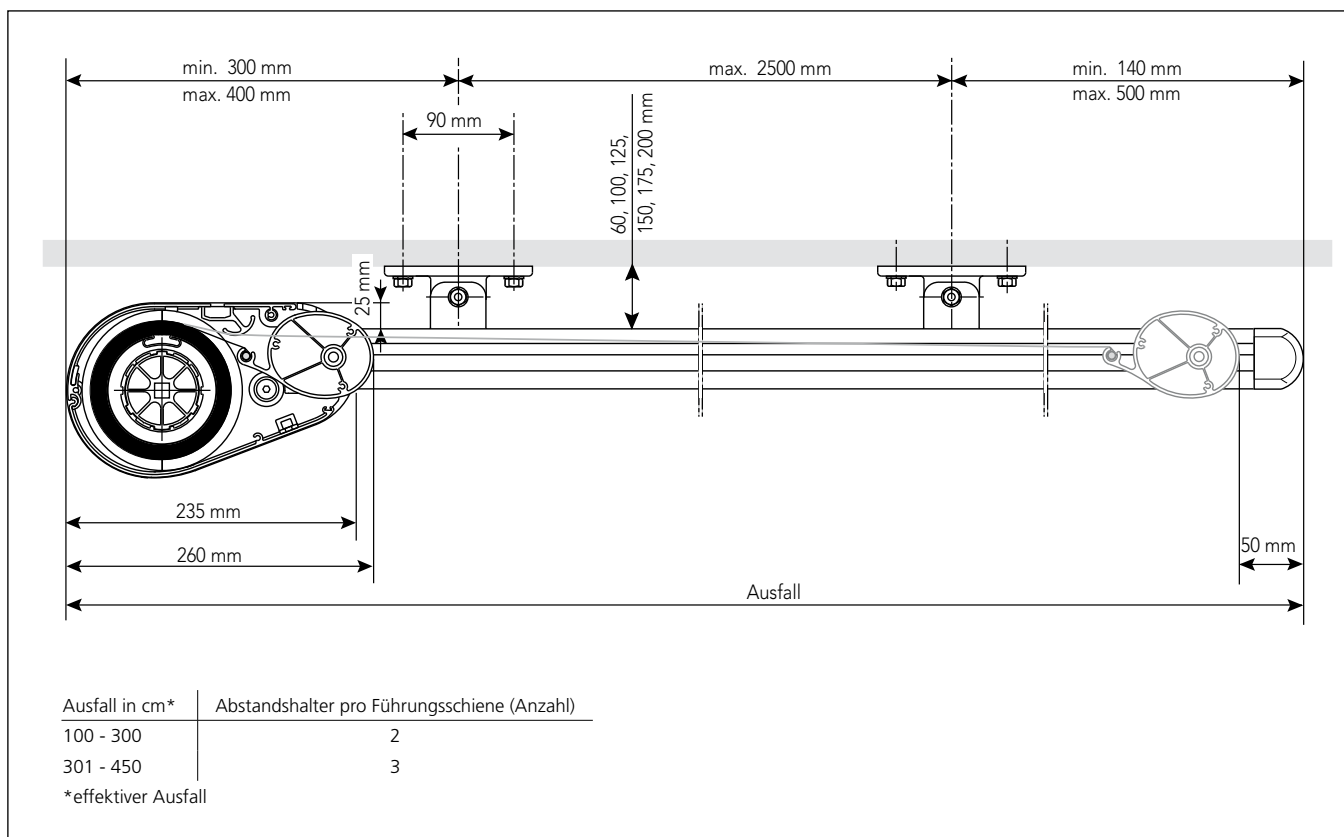


Ausfall	Abstandshalter* (Anzahl)	Distanzrohr* (Anzahl)
100 - 300	2 Paare	-
301 - 350	3 Paare	-
351 - 450	3 Paare	1

AUSLADUNG UND ACHSMASSE

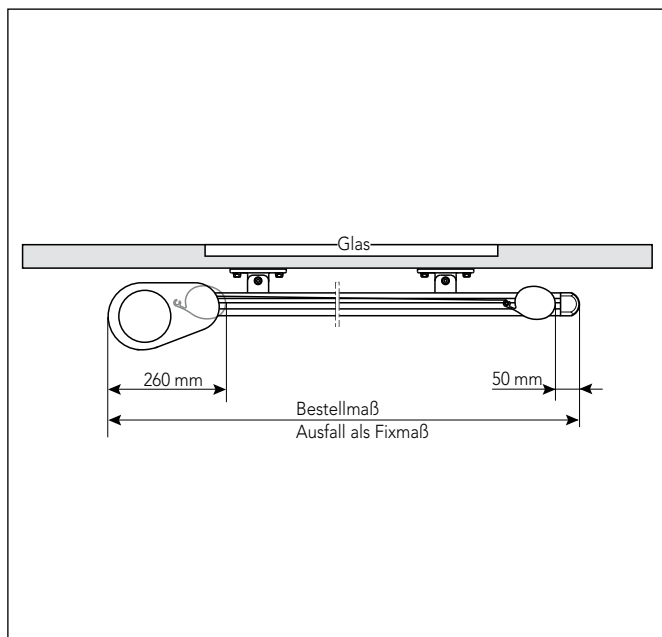


AUSLADUNG UND ACHSMASSE



BEFESTIGUNG UNTER ODER ZWISCHEN DIE KONSTRUKTION OHNE BEGRENZUNG IN AUSFALLRICHTUNG

Bestellmaß bei Befestigung ohne Begrenzungen
Bestellmaß und Berechnungsgrundlage ist der von Ihnen angegebene Ausfall. Dies ist bei der Bestellung deutlich mit dem Zusatz „Fixmaß“ zu kennzeichnen, ansonsten wird der effektive Ausfall in Abhängigkeit von Dachneigung und der Abstandshalterhöhe werkseitig ermittelt (siehe Befestigung mit Begrenzungen).



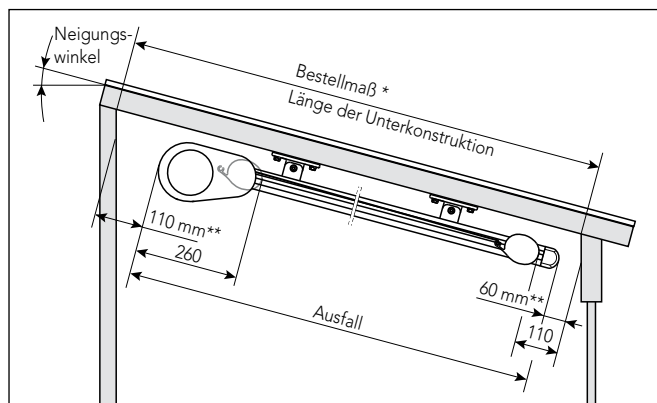
BEFESTIGUNG UNTER ODER ZWISCHEN DIE KONSTRUKTION MIT BEGRENZUNG IN AUSFALLRICHTUNG

Bei Begrenzungen in Ausfallrichtung ist zum Einhängen von Antriebseinheit und Endkappe ein entsprechendes Abzugsmaß notwendig (siehe Skizze). Zur Vermeidung dieser Abzugsmaße** kann die Anlage u.U. zuerst am Boden zusammengebaut werden. Dies ist jedoch nur für Anlagenbreiten bis max. 2 m zu empfehlen. Für diese Montageart sind mehrere Monteure notwendig.

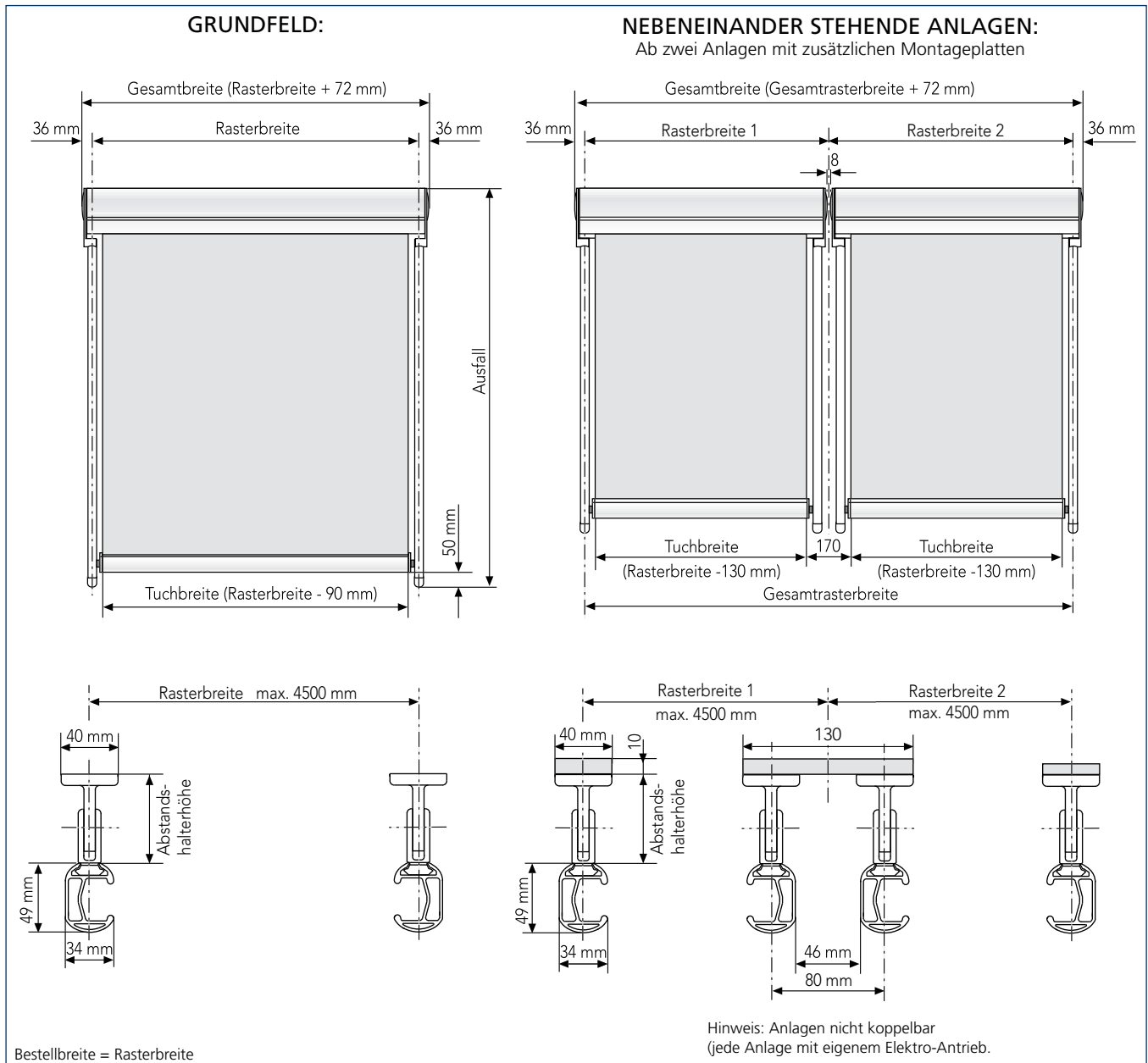
*Bestellmaß bei Befestigung mit Begrenzungen

Bestellmaß und Berechnungsgrundlage ist die Länge der Unterkonstruktion. Der effektive Ausfall wird in Abhängigkeit der Dachneigung und der Abstandshalterhöhe sowie der Abzugsmaße** werkseitig ermittelt.

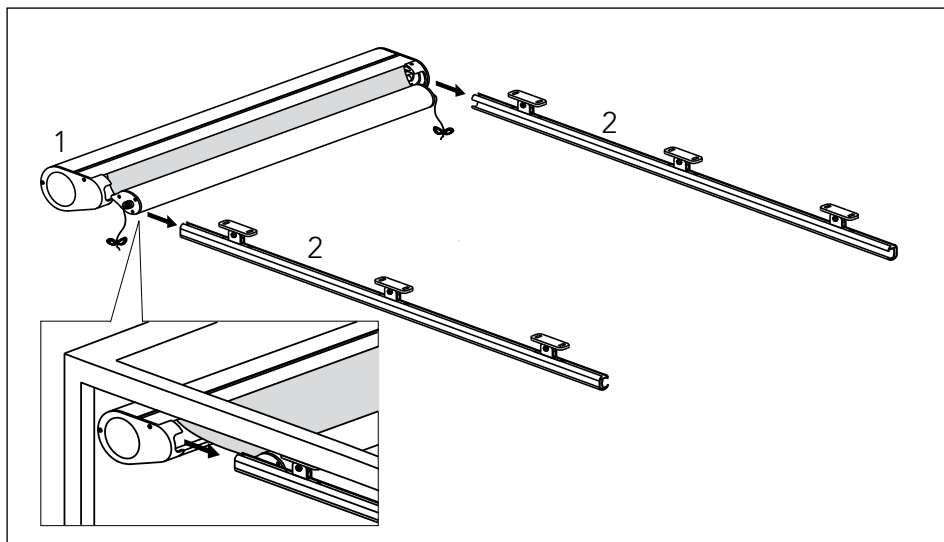
Fixmaß: Wenn von uns keine Abzugsmaße berechnet werden sollen, so ist dies bei der Bestellung deutlich mit dem Hinweis „Fixmaß“ zu kennzeichnen.



MONTAGE IM DETAIL



MONTAGEART



MONTAGEART 1 (Standard)
Befestigung der Antriebseinheit (1)
an den Führungsschienen (2).

- BESCHREIBUNG** Wintergartenbeschattung in geschlossener Bauweise, Antriebseinheit selbsttragend aus stranggepressten Aluminiumprofilen, 2-teilig (obere Abdeckung abnehmbar) und ovalem Ausfallprofil. Für ganzjährigen Wetterschutz von Tuch und Technik. Beschattung für den Einsatz im Innenbereich bzw. Außenbereich unter Glasflächen zur Nutzung als Sonnenschutz.
- BAUGRÖSSEN:** Rasterbreite: 100 bis 450 cm (Anlagenbreite: Rasterbreite + 72 mm); Ausfall: 100 bis 450 cm
- ANTRIEBSEINHEIT:** aus Aluminium stranggepresst, 2-teilig, bestehend aus unterer und oberer Abdeckung, Seitenlager aus Aluminiumguss, mit integrierter Befestigung zur Aufnahme der Koaxial-Technik.
Koaxial-Technik bzw. Längenausgleich, Tuchwelle Antriebswelle und Zugseil: Koaxial-Technik, bestehend aus einem Zweiwellen-System, Tuchwelle aus Stahlblech, sendzimir-verzinkt, rollgeformt, Ø 90mm x ,2mm, mit Flachnut zur Aufnahme des Tuches mittels speziellem PVC-Steckeder und innenliegender Antriebswelle Ø 67mm, aus Aluminium stranggepresst. Verbunden über eine innenliegende wartungsfreie Spiralfeder, zur Aufnahme der unterschiedlichen Wickeldifferenzen. Behang bzw. Ausfallprofil wird über hochfestest Dynema-Zugseil aus (Ø 2,5mm) ausgezogen, welches auf Seilscheiben, bestehend aus witterungsbeständigem Polyamid, aufgewickelt wird.
- AUSFALLPROFIL:** aus Aluminium stranggepresst, mit Regenrinne und integrierter Nut zur Aufnahme der Bespannung, seitliche Endkappen aus Aluminiumguss. Ausfallprofil ist über jeweils eine Kunststoffrolle, aus verschleißfestem witterungsbeständigem Kunststoff (POM Polyoxymethylen) in der Führungsschiene gelagert. Das Zugseil läuft durch das Ausfallprofil, Austritt an beiden Seiten mittels speziell geformten Auslaufrichter aus speziellem reibungsarmen Gleitlagerwerkstoff.
- FÜHRUNGSSCHIENEN UND ABSTANDSHALTER:** Führungsschiene aus Aluminium stranggepresst, Form abgerundet (34 x 50 mm), mit unterer Nut zur Aufnahme der Abstandshalter bzw. Distanzrohrhalter und mit seitlicher Nut zur Aufnahme der Kunststoffrolle vom Ausfallprofil und des Zugseiles. Zugseil-Umlenkung vorne mittels Umlenkrolle aus technischem Kunststoff mit integrierter Kunststoffgleitbuchse. Endkappe aus Zinkdruckguss. Abstandshalter, zweiteilig aus Zinkdruckguss.
- STANDARDHÖHEN:** 100, 130. Bis 300cm Ausfall 2 Abstandshalterpaare, ab 301cm 3 Abstandshalterpaare.
Option: Abstandshalter in Sonderhöhen (201 bis 400mm) nur in Verbindung mit jeweils einem zusätzlichem Distanzrohr pro Abstandshalterpaar (Zubehör), Abstandshalter für Antriebseinheit, Abstandshalter für Nischenmontage bzw. Abstandshalter 2-fach für nebeneinanderstehende Anlagen
- DISTANZROHR:** aus Aluminium stranggepresst Ø 50mm, zur Sicherung der Bespannung im Mittelbereich gegen Druck und Sog. Befestigung über Distanzrohrhalter an der unteren Nut der Führungsschiene. Distanzrohr drehbar gelagert. Ab 351cm Ausfall: 1 Distanzrohr.
Option: Bei Abstandshalter in Sonderhöhen muss jeweils ein Distanzrohr mit jedem Abstandshalterpaar mittig fest verschraubt werden (nicht drehbar).
- GESTELLFARBE** alle sichtbaren Aluminiumteile pulverbeschichtet.
Standardfarben: Weiß, RAL 9016; silber RAL 9006; braun RAL 8019. Kunststoffteile generell schwarz.
Option: Sonderfarben nach RAL.
- BEDIENUNG** Elektro- Antrieb, 230 V/50 Hz, als Einsteckantrieb in der Antriebswelle, mit elektronischer Wegmessung, einstellbare Endlagenabschaltung, wartungsfrei, mit Thermoschutzschalter, inkl. ca. 0,4 m Anschlusskabel und Steckerkupplung. Fabrikat: Somfy HiPro LT-Antrieb oder gleichwertig.
OPTION: Elektro-Antrieb wie vor beschrieben, jedoch mit integriertem Funkempfänger, Bedienung mittels Funkhandsender. Fabrikat SOMFY Altus RTS oder gleichwertig.
Angebotener Elektro- Antrieb:
- BESPANNUNG** Polyacrylfasern: Gewebe aus Polyacrylfasern, schmutz- und wasserabweisend ausgerüstet, Gewicht ca. 290 g/m², Lichtechtheit nach DIN 54003 mind. Stufe 7, Bandverhalten nach DIN 4101 B3. Bespannungen aus Bahnenware in Ausfallrichtung vernäht, mit seitlich 8 cm äußerem Saum, jeweils mit Doppelnaht als Kettstich vernäht. Nähfaden aus 100% PTFE.
Soltis 90: Gewebe aus PVC beschichtetem Polyestergewebe, UV- beständig fungizidhemmend ausgerüstet, Gewicht ca. 320 g/m², Bahnenware in Ausfallrichtung verschweißt (Bahnenbreite ca. 80 cm), Kanten geschnitten
Soltis 92: Gewebe aus PVC beschichtetem Polyestergewebe, schmutz und wasserabweisend ausgerüstet, Gewicht ca. 420 g/m. Bis 400cm Rasterbreite, Bahnenware quer zur Ausfallrichtung verschweißt, Kanten geschnitten, ab 401 cm Rasterbreite; Bahnenware in Ausfallrichtung verschweißt (Bahnenbreite ca. 80 cm), Kanten geschnitten. Bespannung mit Steckeder für einfache, frontseitige Montage und Demontage. Bespannungsbreite = Rasterbreite der Anlage - 9 cm. Farben und Qualitäten gemäß der Valetta Kollektion oder gleichwertig. Angebotenes Markisentuch:
- FABRIKAT/HERSTELLER** Der Ausschreibung liegt das Fabrikat „Außenbeschattung Valencia“ der Firma VALETTA Sonnenschutztechnik zu Grunde oder gleichwertig.