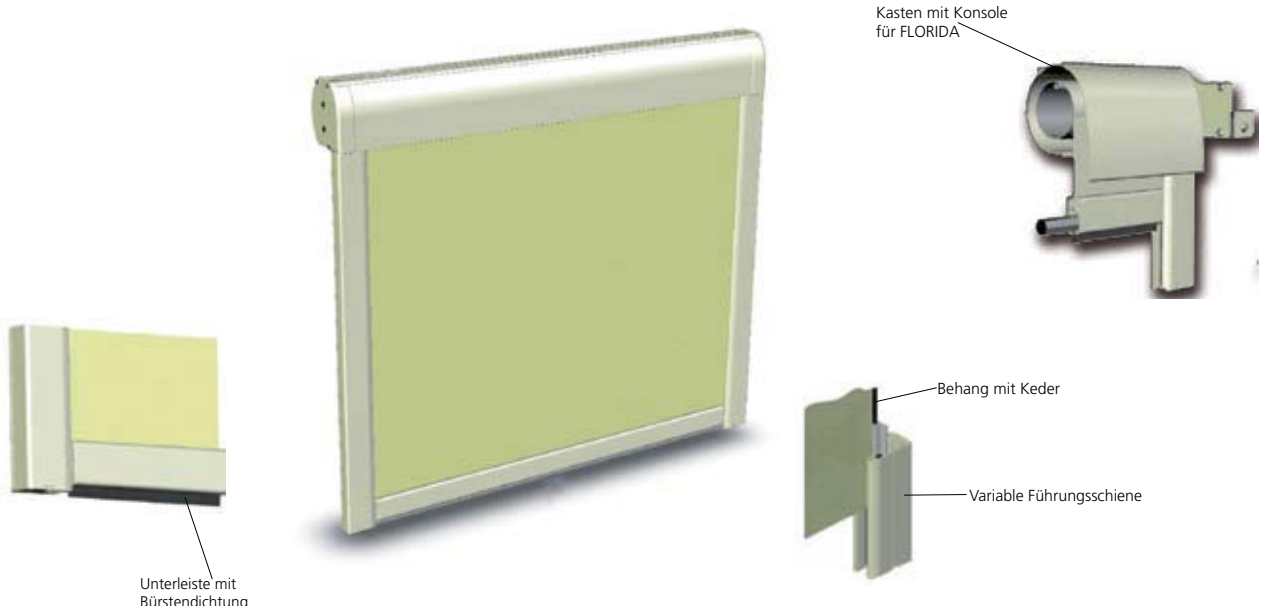
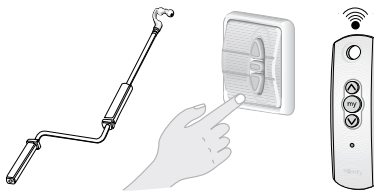


Vertikale Sonnen- und Wetterschutzanlage, auch bei höheren Windgeschwindigkeiten verwendbar, da Stabilität durch Seitenführung gewährleistet ist. Antrieb mit Ausführung Kurbel oder Motor. Behang beidseitig aus PVC beschichtetem Polyestergewebe, Kristall oder Soltis 86 / 92, wasserundurchlässig. Verschiedene Fensterformen stehen zur Auswahl.


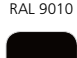



**CE** DIN 13561  
bis Windwiderstandsklasse 2




### GESTELLFARBEN

#### STANDARDFARBEN:

| Farbe  | RAL  |
|--|------|
|  weiß     | 9010 |
|  braun    | 8017 |
|  perlweiß | 1013 |

#### SONDERFARBEN (ZUBEHÖR)

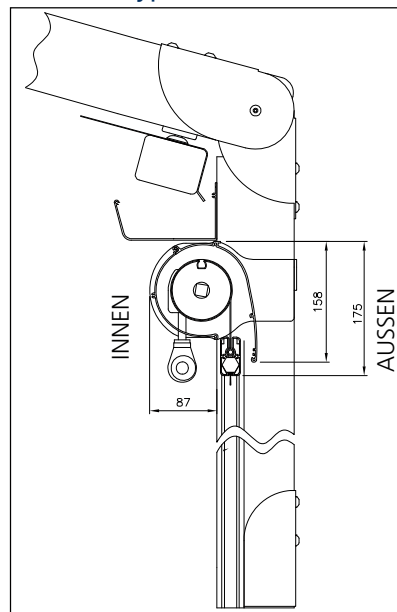
 Auf Wunsch zusätzliche Sonderfarben nach RAL-Karte auf Anfrage.

### ABMESSUNGEN

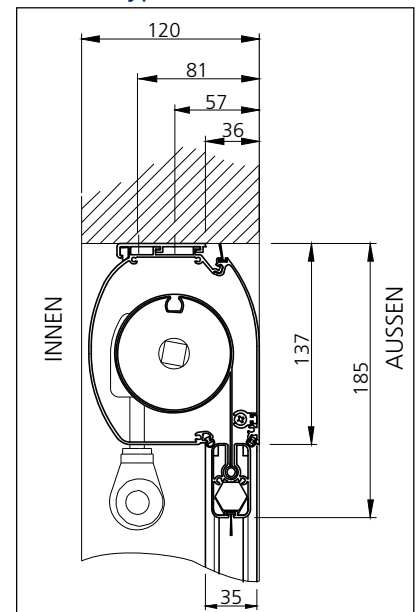
**ANLAGENBREITE:**  
150 bis max. 500 cm  
ab Breite 400 cm nur mit Motor möglich.

**HÖHE:**  
von 150 bis 300 cm

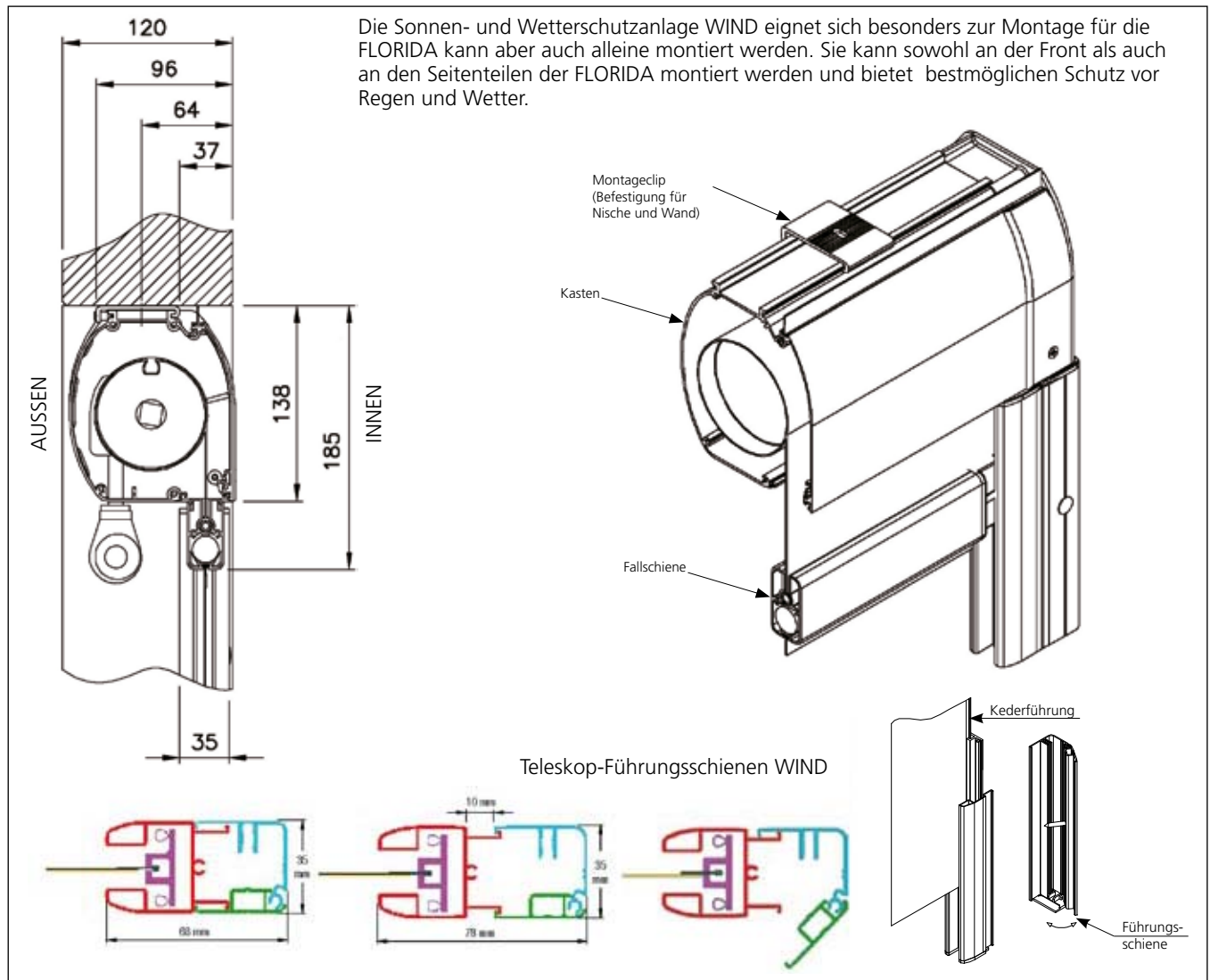
### Type F (Florida)



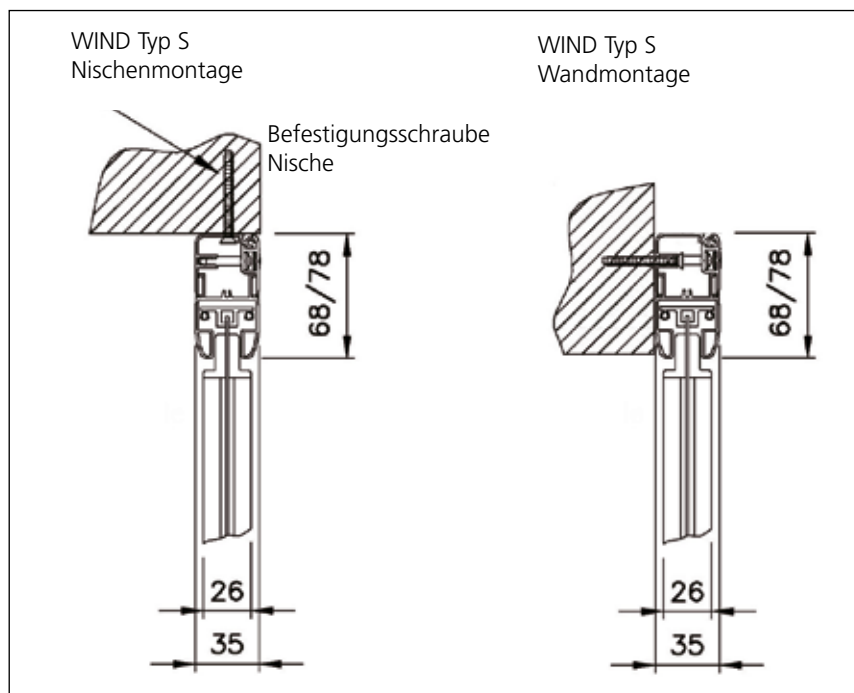
### Type S (Standard)



### TYP S: MONTAGE: STANDARD oder SEITLICHE Befestigung an FLORIDA



### MONTAGEARTEN FÜHRUNGSSCHIENE



### WANDMONTAGE KASTEN



**TYP S: MONTAGEARTEN BEFESTIGUNG**

**DECKENMONTAGE**

**MONTAGECLIP**

Zur Befestigung in der Decke bzw. als Vorbereitung für die Wandmontage.

**WANDMONTAGE**

**WANDMONTAGEHALTER**

Konsole für Wandmontage. Wird auf den Montageclip montiert. Montageclip wird standard mitgeliefert.

Bestellz. **WIND-WKL**  
**Aufpreis**  
€ 34,00 / Stk

**AUSFÜHRUNGSMÖGLICHKEITEN**

Kastenöffnung VORNE

Kastenöffnung HINTEN Standard

**TYP F: Zubehör Florida / Wind VORNE**

**WIND: an der VORDERSEITE von FLORIDA montiert**

Florida

Wind

Endleiste

**WIND: SEITLICH an FLORIDA montiert**  
Zusätzliches Profil notwendig - Aufpreis!

**AUFPREIS: PROFIL**  
(inklusive Befestigungsmaterial)  
Bestellz. **FLOR-PF1**  
€ 93,00 / lfm

### KONSTRUKTION:

Sonnen- und Wetterschutzanlage mit rundgeformten, stranggepressten Kasten 136 x 157mm.  
Variable Führungsschienen von 35 x 68 mm bis 35 x 78 mm mit Spezialführung zum sicheren Halt des Behanges, damit der Behang auch bei größerer Windbelastung nicht aus der Führung gezogen wird.  
Unterleiste stranggepresst, 26 x 50 mm mit Dichtungsbürste

### Baugrößen:

Kurbelantrieb: Breite von 150 bis 400 cm, Höhe bis 300 cm  
Motorantrieb: Breite von 150 bis 500 cm, Höhe bis 300 cm

### Konsolen:

Standardkonsolen für Deckenmontage.  
Spezialkonsolen für Allwetteranlage FLORIDA.

### BEDIENUNG

#### Kurbelantrieb:

Die Bedienung der Anlage erfolgt über Kurbelgetriebe. Übersetzung 1:5.  
Kurbellängen von 150 - 180 cm.

#### Elektroantrieb:

Mit 220 V, 50 Hz, wartungsfrei, vollständig gekapselte Ausführung, mit programmierbarer Endlagenabschaltung, mit Thermoschutzschalter, inklusive 0,4 m Anschlußkabel und Steckerkupplung.  
Fabrikat: FITEM

#### Alternativ:

Elektroantrieb wie vor beschrieben, jedoch mit Funkempfänger, inkl. Funkhandsender  
Fabrikat: SOMFY

### ZUSATZAUSSTATTUNGEN

Fenster aus durchsichtigen Kunststoff möglich, in verschiedenen Fensterformen

### GESTELLFARBEN

Alle sichtbaren Aluminiumteile pulverbeschichtet.  
Standardfarben: Weiß RAL 9010, Beige RAL 1013, Braun RAL 8017  
Sonderfarben: Nach RAL-Karte gegen Aufpreis möglich  
Kunststoffteile: in Weiß oder Perlweiß

### BESPANNUNG

#### Precontraint 602:

Behang beidseitig mit PVC-weich-Paste beschichtetes Polyestergewebe , licht- und wasserundurchlässig.  
Gewicht: 730 g/m<sup>2</sup>, Lichteicht nach DIN 53388, mind. Stufe 7,  
Temperaturbeständig von -30° C bis +70° C  
Farben: Weiß und Beige

#### Precontraint 302:

Behang beidseitig mit PVC-weich-Paste beschichtetes Polyestergewebe , lichtdurchlässig und wasserundurchlässig.  
Gewicht: 480 g/m<sup>2</sup>, Lichteicht nach DIN 53388, mind. Stufe 7/8,  
Temperaturbeständig von -30° C bis +70° C  
Farben: verschiedene Farben lt. unserer gültigen Kollektion

Behang in einem Stück, stufenlos verschweißt, mit allen nötigen Kedern zum Befestigen an den Querprofilen.

#### SOLTIS 86 und 92:

Gewebe aus PVC beschichtetem Polyestergewebe, schmutz- und wasserabweisend ausgerüstet, Gewicht ca. 420 g/m.  
Farben und Qualitäten gemäß der VALETTA Kollektion oder gleichwertig.  
Angebotenes Tuch: .....

#### KRISTALL:

Schmutz- und wasserabweisendes Material aus durchsichtigem PVC, ca. 610 g/m<sup>2</sup>. Stärke 0,5 mm, Temperaturbeständigkeit von -22° bis +66°.  
Tuch bis zu einer Breite von 400 cm mit horizontaler Schweißung mit Abstand von jeweils 132 cm.  
Fenster mit rechteckiger Form in Tuch aus PVC eingefügt.

### FABRIKAT/HERSTELLER

Der Ausschreibung liegt das Fabrikat „Wind“ der Firma VALETTA Sonnenschutztechnik zu Grunde oder gleichwertig.