

Markisolette Typ FMG

Seitenlager
Die beiden Seitenlager aus Aluminium dienen der Lagerung von Tuchwelle und Antriebstechnik. Zur Montage der Anlage werden die Seitenlager in die Führungsschienen eingeschoben und gesichert.

Führungsschiene
Das Profil aus stranggepresstem Aluminium (25x12 mm) dient zur Befestigung der Anlage auf dem Fensterrahmen. Zusätzlich werden an dem Profil die oberen Seitenlager eingeschoben und die Ausstellgarnitur integriert.

U-Profil
galvanisch verzinkt und lackiert.

Tuchwelle*
Die Tuchwelle hat einen Durchmesser von 57 mm und garantiert in Verbindung mit dem speziell entwickelten Clipskeder eine leichte Montage des Markisentuches.

Abdeckung
Die halbrunde Abdeckung aus stranggepresstem Aluminium (126 x 113 mm) wird von vorne auf die Seitenlager aufgeschoben und gesichert. Im eingefahrenen Zustand schützt die Abdeckung die Bespannung vor witterungsbedingten Einflüssen.

Umlenkrohr
Das bewegliche, mitlaufende Umlenkrohr (5 mm) dient zur Führung und Umlenkung der Bespannung.

Fallrohr
Das runde Fallrohr aus stranggepresstem Aluminium (Ø 35 mm Typ F Ø 25 mm) dient zur Befestigung des Tuches in der integrierten Keder-gasse. Die seitlichen Einsätze sind mit den Ausstellarmen fest verbunden.

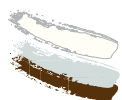
Markisolettenarm
Die Ausstellgarnitur mit abgerundeten Armprofilen wurde völlig überarbeitet und neu entwickelt. Die Armprofile aus Aluminium (Ø 24 mm) haben eine Ausladung von 65 cm. Die in den Profilen integrierten Druckfedergarnituren sorgen für eine optimale Spannung des Tuches. Die eingearbeitete Hochschlagsicherung schützt die Anlage zusätzlich.

* Weitere Informationen siehe Rubrik: Technik im Detail

TECHNIK IM DETAIL

Gesamtübersicht

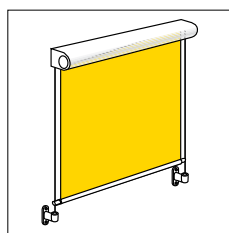
GESTELLFARBEN



STANDARDFARBEN:

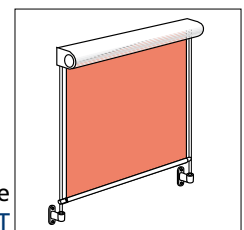
Farbe	RAL
weiß	9016
braun	8019
silber	9006

SONDERFARBEN:
Auf Wunsch zusätzliche Sonderfarben nach RAL-Karte.

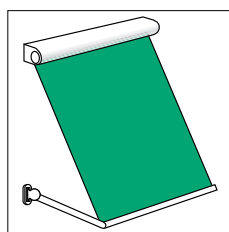


Senkrechtmarkise Typ FS/FG

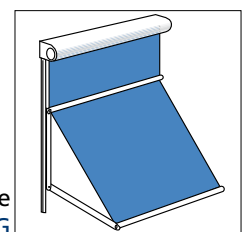
Option: Schachteinbau



Senkrechtmarkise Typ FST

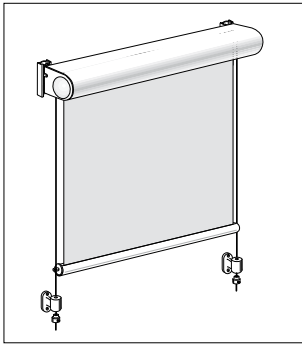


Fallmarkise Typ FF



Markisolette Typ FMG

Option: Schachteinbau



SENKRECHTMARKISE TYP FS (Seilführung) -TYP FG (Schienenführung)

Die senkrechte Führung erfolgt über zwei Stahlseile aus V2A (\varnothing 2,5 mm), die mit dem Fallrohr (\varnothing 35 mm) verbunden sind. Die filigrane Anlage kann bei Bedarf auch über zusätzliche Winkel an die Decke montiert werden.

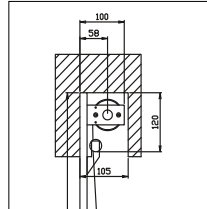
Befestigung:

Wand/Fensterrahmen, Decke, Nische

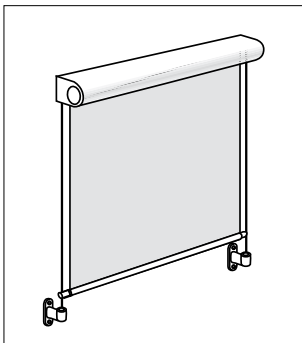
Anlagenbreite: 75 - 300 cm

Anlagenhöhe: bis 250 cm

Typ FS mit seitlicher Seilführung aus V2A



Option: Schachteinbau ohne Kasten, nur mit Motor lieferbar (Aufpreis)
TYP FSO/FGO



SENKRECHTMARKISE TYP FST (Stabführung)

Die senkrechte Führung erfolgt über zwei Stabführungen aus V4A (\varnothing 10 mm), die mit dem Fallrohr verbunden sind. Die Montage erfolgt üblicherweise direkt auf den Fensterrahmen.

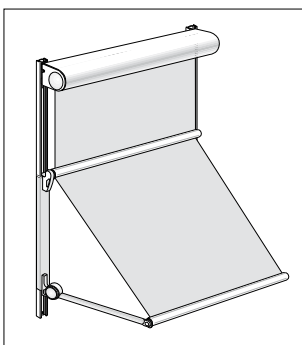
Mit seitlicher Stabführung aus V4A

Befestigung:

Wand/Fensterrahmen

Anlagenbreite: 75 - 300 cm

Anlagenhöhe: bis 200 cm



MARKISOLETTE TYP FMG

Durch die Kombination von senkrechter und schräger Beschattung ist die Markisolette besonders für mittlere und große Fensterflächen geeignet. Die neu entwickelte Ausstellgarnitur mit federunterstütztem Fallarm wird in der Führungsschiene über Kunststoffgleiter geführt. In dem runden Armprofil (\varnothing 24 mm, Ausladung 65 cm) ist das Druckfederelement witterungsgeschützt integriert. Im aus-

gefahrenen Zustand wird außerdem eine Hochschlagsicherung aktiviert.

Mit federunterstützten Markisolettensarmen

Ausfall 65 cm

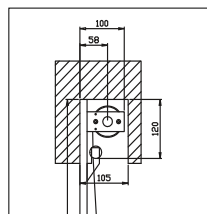
Befestigung:

Wand/Fensterrahmen, Nische

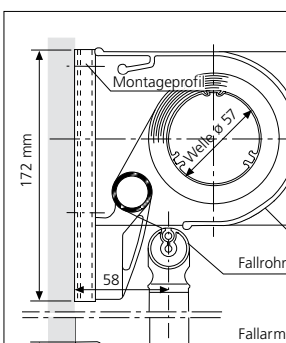
Anlagenbreite: 75 - 300 cm

Anlagenhöhe: bis 250 cm

Ausfallwinkel: bis max. 130°



Option: Schachteinbau ohne Kasten, nur mit Motor lieferbar (Aufpreis)
TYP FMGO



FALLARMMARKISE TYP FF

Diese Anlage ist speziell für kleine und mittlere Fenstergrößen geeignet. Das Markisentuch wird durch zwei federunterstützte Fallarme ausgefahren und gespannt. Durch verschiedene Ausfallgrößen (65/80/100/120 cm) ist die Anpassung an die örtlichen Gegebenheiten problemlos möglich. Zur leichteren Montage der Fallarme werden diese im vorgespannten,

gesicherten Zustand angeliefert.

mit federunterstützten Fallarmen

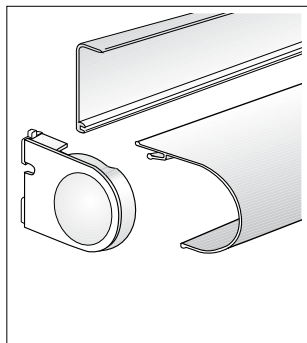
Befestigung:

Wand/Fensterrahmen, Nische

Anlagenbreite: 75 - 250 cm

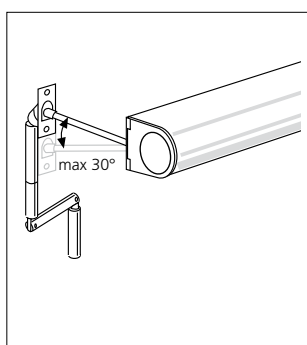
Ausfall Fallarm: 65/80/100/120 cm

Ausfallwinkel: bis max. 130°



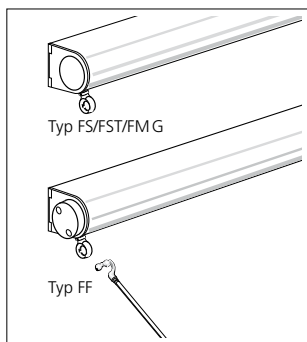
MATERIALIEN

Die Fenstermarkise ist eine hochwertige Aluminiumkonstruktion, die Profile sind stranggepresst, tragende Formteile sind im Gußverfahren hergestellt. Alle sichtbaren Aluminiumteile sind farbig pulverbeschichtet oder verchromt. Je nach Anforderung und Einsatz sind die verschiedenen Konstruktions- sowie Einzelteile aus Edelstahl, spezialbeschichtetem Stahl oder Kunststoff hergestellt.



KURBELANTRIEB VON INNEN

Das Ein- und Ausfahren der Anlage erfolgt manuell durch eine fest montierte Knickkurbel, die fest über ein 90° Kurbelgelenk mit dem Getriebe verbunden ist. Die Kurbel wird durch einen Halter fixiert und ist in den Längen 128/148/ 168/188 cm lieferbar. Das selbsthemmende Schneckenradgetriebe mit Kardangelenken hat eine Untersetzung von 6:1. In Verbindung mit der auf der Gegenlagerseite eingebauten Spindelsperre läßt sich der Ausfahrweg der Bespannung punktgenau einstellen.



KURBELANTRIEB VON AUSSEN

Das Ein- und Ausfahren der Anlage erfolgt manuell durch eine abnehmbare Handkurbel. Die Kurbel ist in verschiedenen Längen zwischen 100 - 200 cm lieferbar. Das selbsthemmende Schneckenradgetriebe hat eine Untersetzung von 4:1. In Verbindung mit der auf der Gegenlagerseite eingebauten Spindelsperre lässt sich der Ausfahrweg der Bespannung punktgenau einstellen.

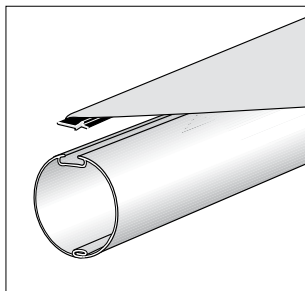
Hinweis:

Bei dem Modell Typ F muss das Getriebe aus technischen Gründen seitlich angeflanscht werden, d.h. bei einer Montage in die Leibung (Nische) muss die Anlage 3,5 cm schmaler bestellt werden.



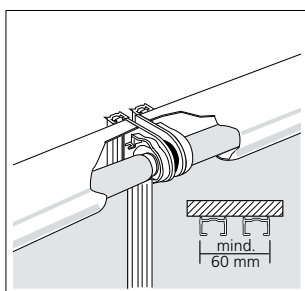
ELEKTROANTRIEB (ZUBEHÖR)

Für eine bequeme und komfortable Bedienung der Fenstermarkise kann auf Wunsch ein Elektroantrieb in die Tuchwelle eingebaut werden. Die Bedienung des Antriebs erfolgt über einen Tastschalter oder automatische Steuerungen (z.B. Wind- und Sonnenwächter - siehe Elektrozubehör). Bei dem eingesetzten Elektro-Antrieb (230 V/50 Hz) handelt es sich um einen Motor mit Endlagenabschaltung und zusätzlichem Thermoschutz gegen Überlastung. Die Einstellung der Endlagen erfolgt über ein spezielles Einstellkabel und müssen vor Ort nach der Montage programmiert werden.



TUCHWELLE

Die Tuchwelle ist aus Stahl (\varnothing 60 x 1,0 mm).

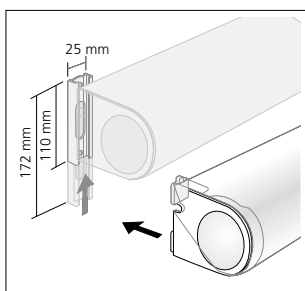


KOPPLUNG

Bei Bedarf können bis zu 3 Fenstermarkisen (Gesamtbreite max. 360 cm) über einen Motor angetrieben werden.

Hinweis:

Die Breite der Unterkonstruktion muss an der Koppelstelle mindestens 6 cm betragen.



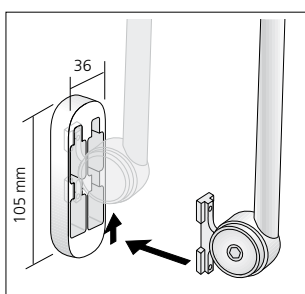
MONTAGE

Die Montage der Kassette erfolgt bei den Typen FG/FS/FST/FF über zwei Montageprofile, die direkt auf die Wand bzw. den Fensterrahmen montiert werden. Die Seitenlager der Kassette werden anschließend in die Profile eingeschoben und gesichert.

Bei der Markisolette Typ FMG wird die Kassette an den durchgehend montierten Führungsschienen befestigt.

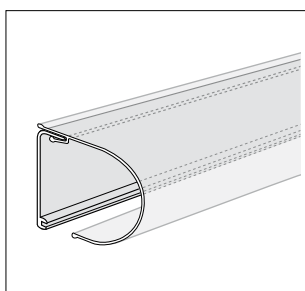
Typ FG/FS/FST = 110 mm

Typ FF = 172 mm



MONTAGE DES FALLARMES TYP FF

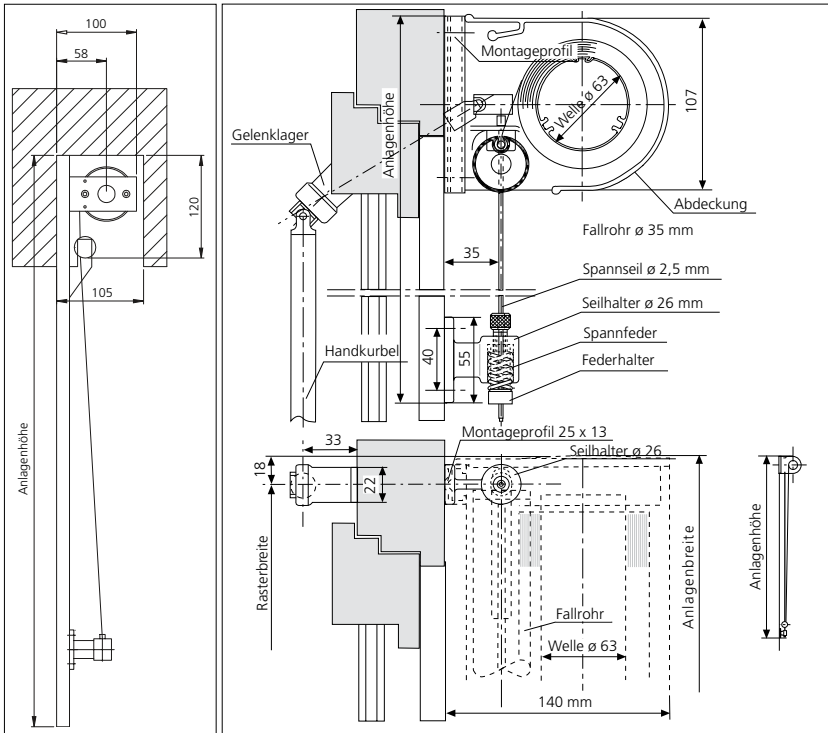
Die untere Montage der beiden Fallarme erfolgt über eine zusätzliche Montagekonsole, welche auf die Wand bzw. den Fensterrahmen montiert wird. Anschließend wird der Fallarm in das Profil eingeschoben und gesichert. Zur leichteren Montage der Fallarme werden diese im vorgespannten, gesicherten Zustand angeliefert. Nachdem die Arme mit der Fallschiene verbunden sind, wird ein Sicherungsstift entfernt und dadurch die Federkraft aktiviert.



HINTERE ABDECKBLENDE (ZUBEHÖR)

Die Blende aus Aluminium dient zur rückseitigen Abdeckung der Kassette. Bei Montage an die Decke (nur Typ S) erfolgt die Befestigung direkt an den zusätzlichen Deckenwinkeln. Bei den anderen Modellen kann die Abdeckblende auch direkt an die Unterkonstruktion montiert werden.

SENKRECHTMARKISE TYP FS (Seilführung) / FSO (Schachteinbau)



SENKRECHTMARKISE TYP FG (Schienenführung)

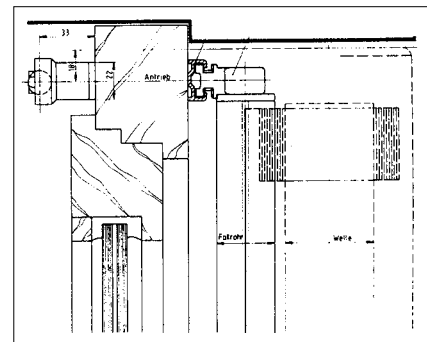
ANLAGENBREITE:
75 - 300 cm

ANLAGENHÖHE:
bis 250 cm

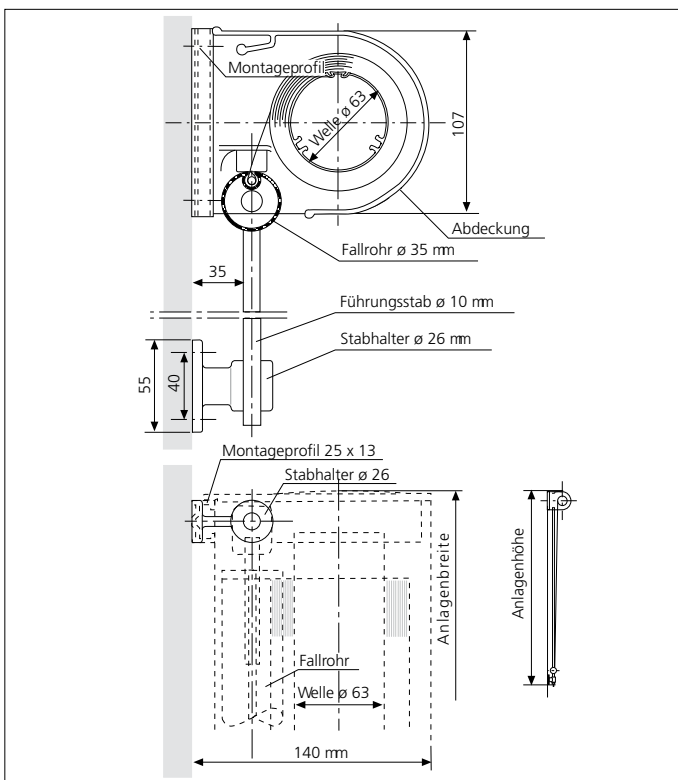
TUCHBREITE:
Anlagenbreite -7,5 cm

RASTERBREITE:
Anlagenbreite -3,6 cm
(Anlagenbreite=Bestellmaß)

TYP FG (Schienenführung)



SENKRECHTMARKISE TYP FST (Stabführung)



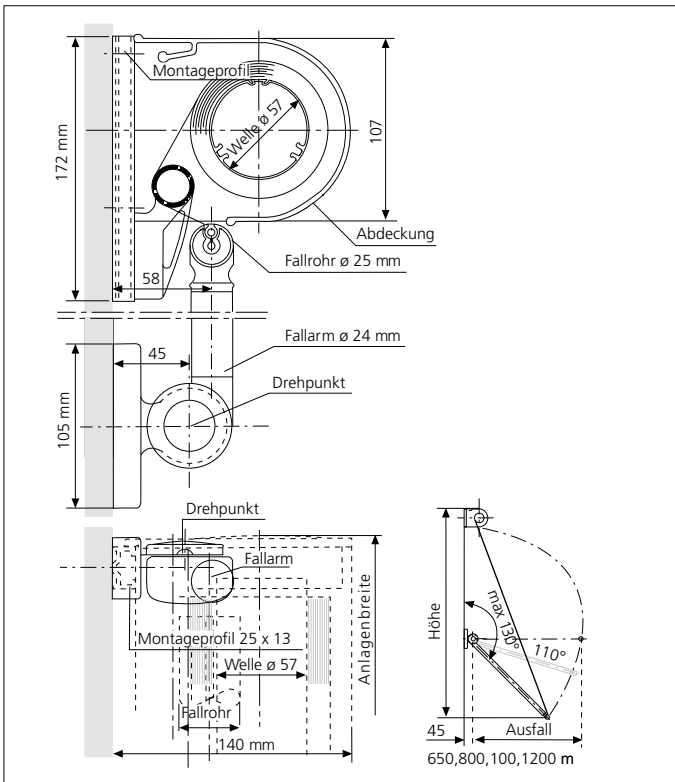
ANLAGENBREITE:
75 - 300 cm

ANLAGENHÖHE:
bis 225 cm

TUCHBREITE:
Anlagebreite -9,5 cm

RASTERBREITE:
Anlagenbreite -3,6 cm
(Anlagenbreite=Bestellmaß)

FALLARMMARKISE TYP FF



ANLAGENBREITE:
75 - 250 cm

AUSFALL FALLARM:
65/80/100/120 cm

AUSFALLWINKEL:
bis max. 130°

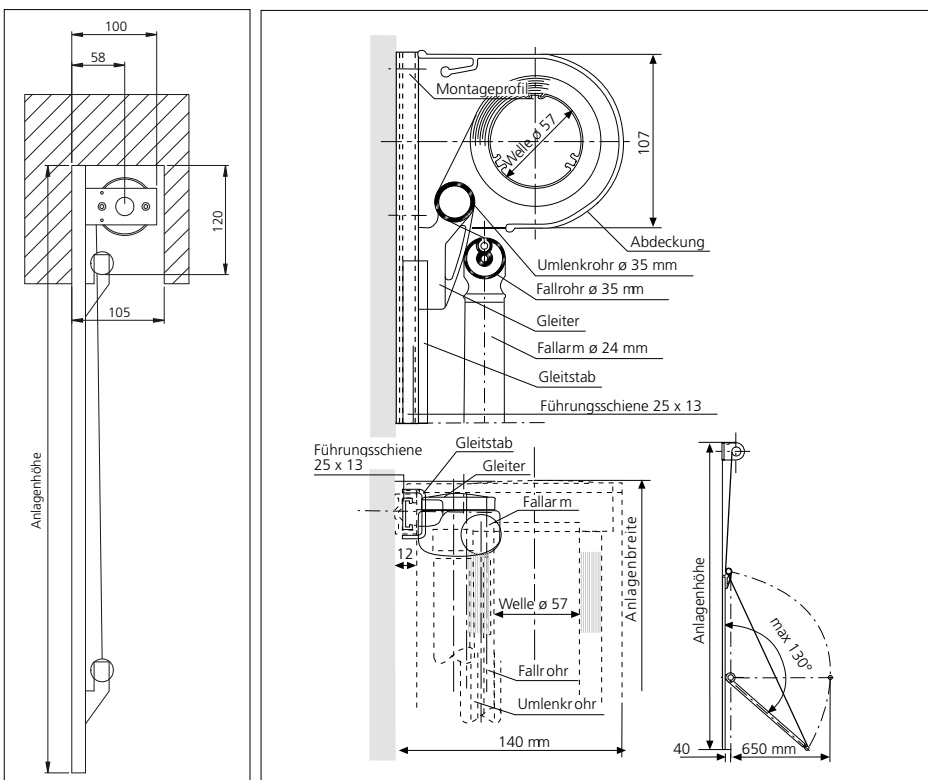
ANLAGENHÖHE:

Ausfall	Höhe	Tuchlänge
65 cm	123 cm	122 cm
80 cm	147 cm	149 cm
100 cm	180 cm	185 cm
120 cm	213 cm	222 cm

TUCHBREITE:
Anlagenbreite - 7,5 cm

RASTERBREITE:
Anlagenbreite - 3,6 cm
(Anlagenbreite = Bestellmaß)

MARKISOLETTE TYP FMG / FMGO (Schachteinbau)



ANLAGENBREITE:
75 - 300 cm

ANLAGENHÖHE:
bis 250 cm

MARKISOLETTENARM:
Ausfall = 65 cm

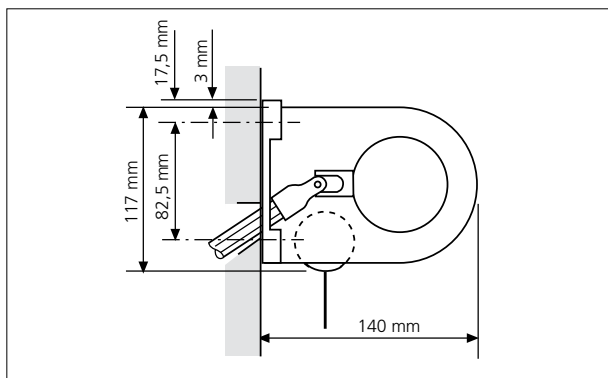
AUSFALLWINKEL:
bis max. 130°

TUCHBREITE:
Anlagenbreite - 7,5 cm

RASTERBREITE:
Anlagenbreite - 3,6 cm
(Anlagenbreite = Bestellmaß)

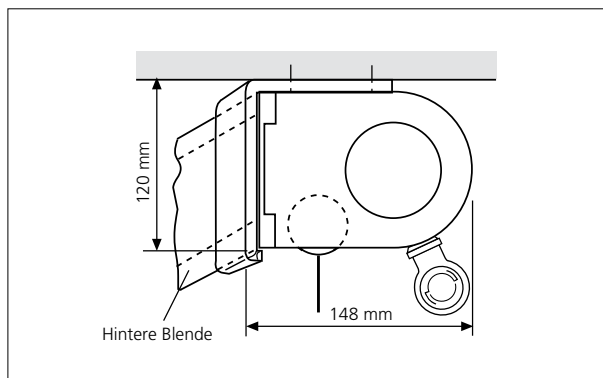
WANDMONTAGE TYP FS/FST/FG

Montage der Kassette auf den Fensterrahmen.



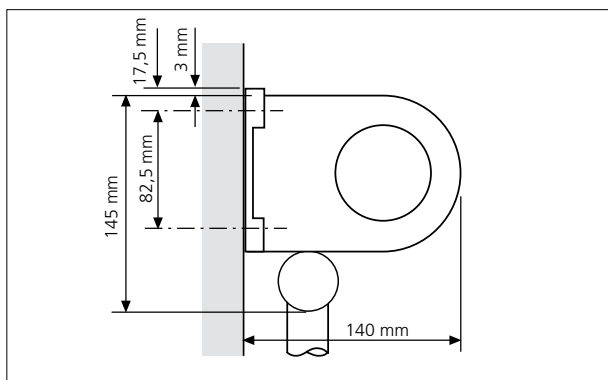
DECKENMONTAGE (NUR TYP FS)

Deckenmontage der Kassette mittels Halter für Deckenmontage:



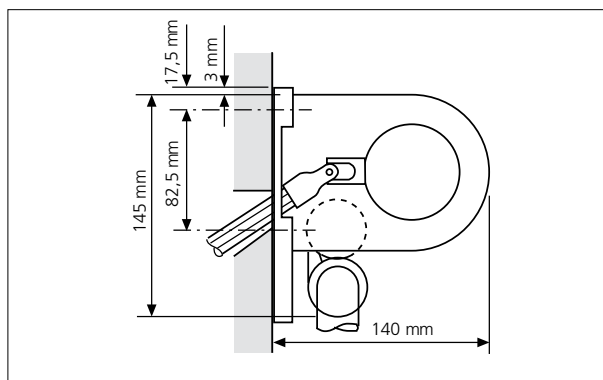
WANDMONTAGE TYP FF

Montage der Kassette auf den Fensterrahmen.



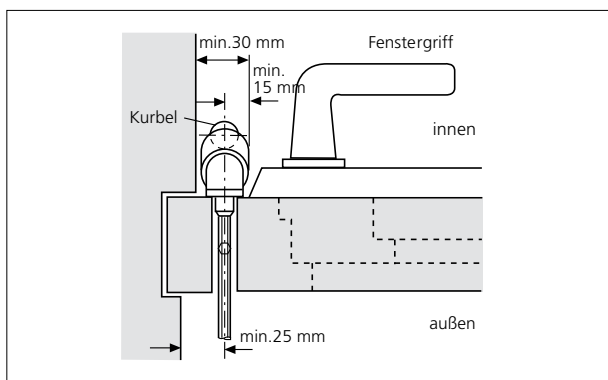
WANDMONTAGE TYP FMG

Montage der Kassette auf den Fensterrahmen.



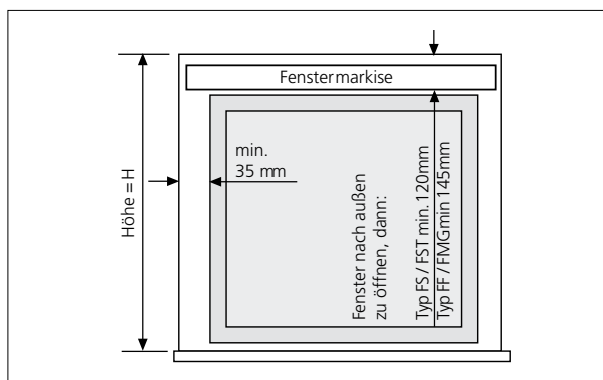
GETRIEBEBEDIENUNG VON INNEN

Wird die Fenstermarkise außen auf den Fensterrahmen geschraubt und die Bedienung durch das Fenster in den Innenraum geführt, so wird auf der Innenseite zur Befestigung des Kardangelenks eine Fläche von mind. 3 cm benötigt.

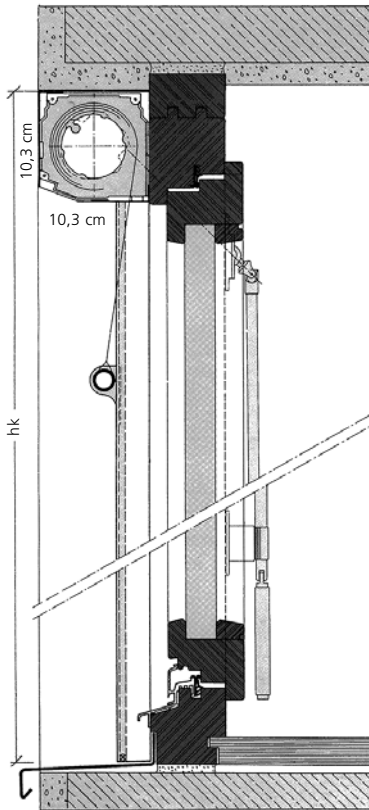


WANDMONTAGE

Wird die Fenstermarkise auf ein Fenster montiert, bei dem der Fensterflügel nach außen zu öffnen ist, muss der Rahmen auf dem die Fenstermarkise montiert wird die nebenstehenden Maße (Breiten/Höhen) aufweisen.



SENKRECHTMARKISE TYP FGR



DER ANTRIEB

Wir empfehlen Ihnen das Transparentrollo mit wartungsfreiem Kurbelantrieb. Lieferbar ist dieser Qualitäts-Sonnenschutz aber auch mit dem bewährten Gurtzug und komfortablen Elektroantrieb.

DER ROLLKASTEN

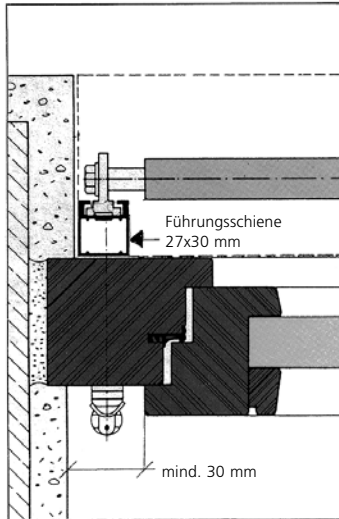
des Transparentrollos ist aus einbrennlackiertem Alu, in 2 Größen. Die Kastengröße ist abhängig von der Elementhöhe und der Antriebsart. In jedem Fall ist die schlanke Kastenform bestens integrierbar. (Maße siehe Tabelle)

GESTELLFARBE

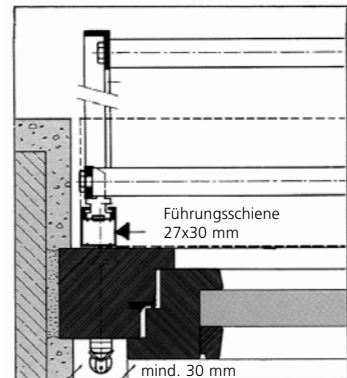
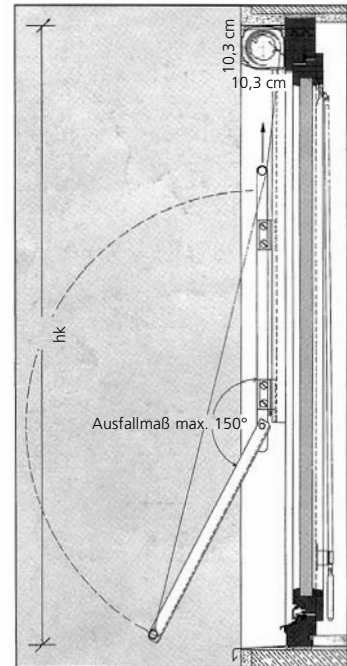
weiß oder braun

KASTENGRÖSSEN

KA 100
 KA 125



MARKISOLETTE TYP FMR

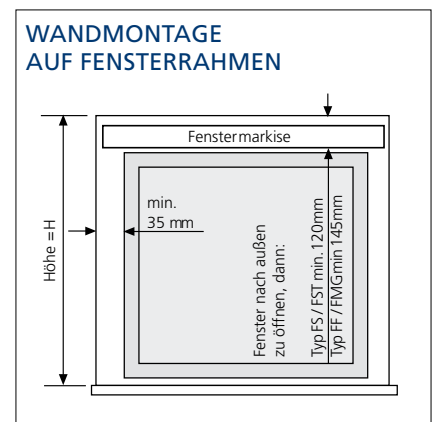
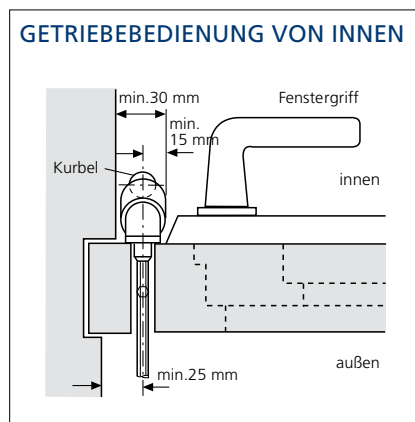
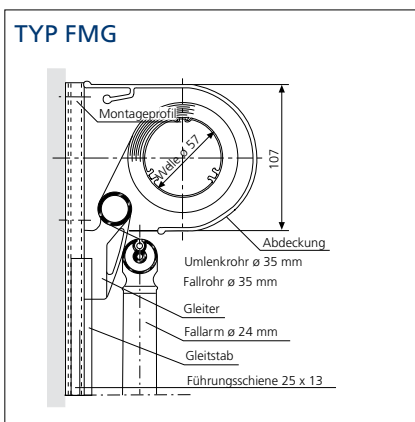
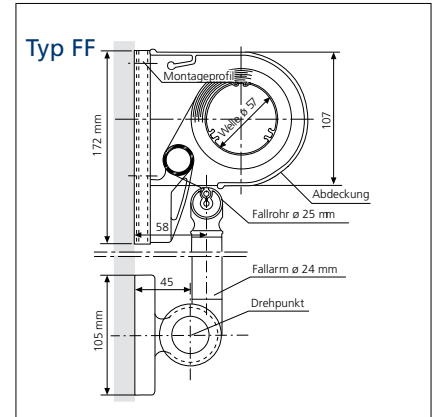
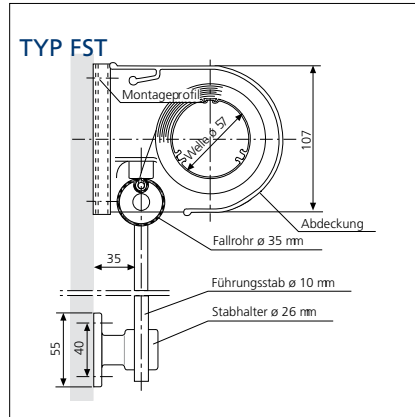
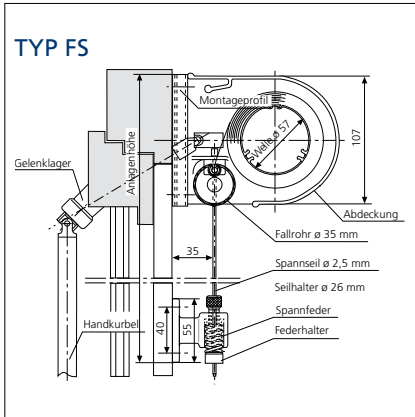


FMR: TECHNIK IM DETAIL

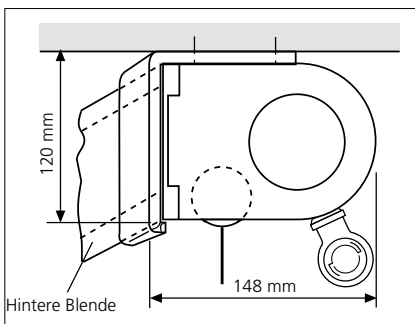
Antriebsart	Kastengröße (cm)	Elementhöhe hk		Fensterbreite
		min.	max.	
Gurtzug (max. 3 m²)	10,3 x 10,3	130 cm	190 cm	250 cm
	12,6 x 12,6	130 cm	280 cm	250 cm
Kurbel oder Motor	10,3 x 10,3	130 cm	280 cm	250 cm

FGR: TECHNIK IM DETAIL

Antriebsart	Kastengröße (cm)	Elementhöhe hk max.	Fensterbreite	Fensterfläche
Gurtzug	10,3 x 10,3	bis 190 cm	300 cm	jedoch max. 4 m²
	12,6 x 12,6	191 bis 250 cm		
Kurbel	10,3 x 10,3	bis 300 cm	300 cm	jedoch max. 4 m²
Motor	10,3 x 10,3	bis 300 cm	300 cm	jedoch max. 6 m²



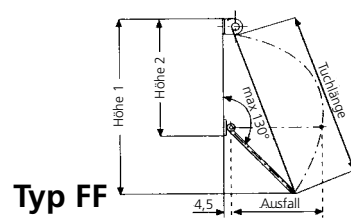
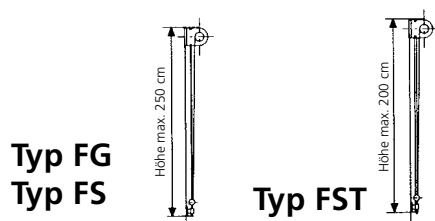
GETRIEBEBEDIENUNG VON AUSSEN:



Das Ein- und Ausfahren der Anlage erfolgt manuell durch eine abnehmbare Handkurbel. Die Kurbel ist in verschiedenen Längen zwischen 100 - 200 cm lieferbar. Das selbsthemmende Schneckenradgetriebe hat eine Untersetzung von 4:1. In Verbindung mit der auf der Gegenlagerseite eingebauten Spindelsperre lässt sich der Ausfahrweg der Bespannung punktgenau einstellen.

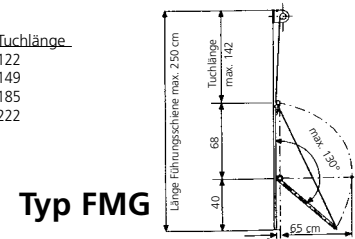
HINWEIS:

Bei dem Modell Typ F muss das Getriebe aus technischen Gründen seitlich angeflanscht werden, d.h. bei einer Montage in die Leibung (Nische) muss die Anlage 3,5 cm schmaler bestellt werden.



Ausfall	H 1	H 2	Tuchlänge
65	123	84	122
80	147	100	149
100	180	120	185
120	213	140	222

(alle Angaben in cm)



Weitere Informationen siehe Rückseite
BITTE BEACHTEN

Fenstermarkisen werden einzeln angefertigt und können nicht zurückgenommen werden. Prüfen Sie bitte die Auftragsbestätigung genau. Bei evtl. auftretenden Differenzen setzen Sie sich bitte **sofort telefonisch** mit uns in Verbindung.

KONSTRUKTION: Seitenlager als Alu-Druckguss-Konsolen, Radius 50 mm, Verschraubungen nicht sichtbar. Tuchwelle aus Stahl, 60 x 1,0 mm, mit Nut zur Befestigung des Sonnenschutzbehanges mittels speziellen ABS-Clip-Keders, der eine leichte frontseitige Montage bzw. Demontage des Markisentuches ermöglicht. Die Lagerung der Tuchwelle erfolgt mittels Einsätze aus technischem Kunststoff. Die einzelnen Wellenraster sind mit Edelstahl-Vierkant, 12 mm, steckbar miteinander verbunden, d.h. es kann jedes beliebige Wellenteil einzeln ausgetauscht werden. Wellenabdeckung gerundet, Radius 50 mm, aus Alu, 2 mm, ~250° geschlossen. Seitliche Abschlussteile vollständig geschlossen. Gesamte Bauhöhe im Kopfbereich, d. h. Abdeckung und Fallrohr max. 145 mm. Sämtliche Verschraubungen, Befestigungen und Sicherungsteile sind aus Edelstahl, Konstruktionsteile aus Stahl spezialbeschichtet. Strangpresseile und Alu-Gussteile pulverbeschichtet.

Typ FS/FSO Typ FG/FGO

Senkrechtmarkise Typ FS (Seilführung) / FSO (ohne Kasten) - Typ FG (jedoch mit Schienenführung) / FGO (ohne Kasten)

Führungsseil aus Edelstahl, 2,5 mm, mit geschlossenem Spannelement, mit Edelstahl-Feder. Spannung über Rändelschraube von Hand einstellbar, damit das Seil immer gespannt ist und nicht nachgespannt werden muss. Untere Haltekonsole aus Alu-Guss, Gleiter aus Polyamid. Fallrohr als stranggepresstes Profilrohr, Ø 35 mm, mit integrierter Stoffnut. Die Befestigung des Stoffes erfolgt über ein PVC-Kederprofil. Der Stoff darf das Fallrohr wegen der Verschmutzung nicht umschließen. Das Fallrohr ist mit einem entsprechenden Gewicht aus feuerverzinktem Stahl oxydations- und verschiebungssicher zu versehen.

Typ FST

Senkrechtmarkise (Stabführung)

Führungsstab aus Edelstahl, Ø 10 mm, Korn 320, geschliffen. Der Führungsstab wird unten mit Abstandshaltern und oben mit Seitenlagern 35 mm vor der Fassade befestigt. Fallrohr als stranggepresstes Profilrohr, Ø 35 mm, mit integrierter Stoffnut. Die Befestigung des Stoffes erfolgt über ein PVC-Kederprofil. Der Stoff darf das Fallrohr wegen der Verschmutzung nicht umschließen. Die Verbindung zum Führungsstab erfolgt mittels Polyamidgleitern, die beweglich mit dem Fallrohr verbunden sind, so dass ein Verkanten ausgeschlossen ist. Das Fallrohr ist mit einem entsprechenden Gewicht aus feuerverzinktem Stahl oxydations- und verschiebungssicher zu versehen.

Typ FF

Fallarmmarkise

Ausfallarm aus Alu, Ø 24 mm, max. 130° ausstellbar. Achsdrehpunkt als geschlossenes, gekapseltes System so ausgebildet, so dass keine mechanischen Funktionsteile sichtbar sind. Der Behang muss in der gesamten Ausstellphase gespannt sein. Zu diesem Zweck ist ein Federzugelement unsichtbar und witterungsgeschützt mit einer Ausstellkraft von mind. 40 N im Ausfallarm axial eingebaut. Drehpunkt als Alu-Gussteil, formschön ausgebildet. Der komplette Ausfallarm ist ohne sichtbare Verbindungselemente auszuführen. Fallarm wählbar zwischen 65/80/100/120 cm. Fallrohr als stranggepresstes Profilrohr, Ø 25 mm, mit integrierter Stoffnut. Die Befestigung des Stoffes erfolgt über ein PVC-Kederprofil. Der Stoff darf das Fallrohr wegen der Verschmutzung nicht umschließen.

Typ FMG / FMGO

Markisolette (ohne Kasten)

Führungsschiene als Alu-C-Profil, stranggepresst, 25 x 12 mm. Im oberen Bereich zur formschlüssigen Aufnahme der Seitenlager ausgebildet. Distanzprofil zur Aufnahme des Umlenkrohres und Drehpunkt Ausfallarm mittels Polyamidgleitern geführt. Ausfallarm, 650 mm lang, aus Alu, Ø 24 mm, max. 130° ausstellbar. Achsdrehpunkt als geschlossenes, gekapseltes System, so ausgebildet, dass keine mechanischen Funktionsteile sichtbar sind. Der Behang muss in der gesamten Ausstellphase gespannt sein. Zu diesem Zweck ist ein Federzugelement unsichtbar und witterungsgeschützt mit einer Ausstellkraft von mind. 40 N im Ausfallarm axial eingebaut. Der komplette Ausfallarm ist ohne sichtbare Verbindungselemente auszuführen. Der Vertikalablauf im Führungsprofil ist durch Anschlag stufenlos einstellbar und wirkt gleichzeitig als Arretierung des Ausfallarmes während der gesamten Ausstellphase. Umlenkrohr aus Alu, Ø 25 mm, auf Edelstahl-Achsbolzen drehbar gelagert. Fallrohr als stranggepresstes Profilrohr, Ø 25 mm, mit integrierter Stoffnut. Die Befestigung des Stoffes erfolgt über ein PVC-Kederprofil. Der Stoff darf das Fallrohr wegen der Verschmutzung nicht umschließen.

GESTELLFARBE: Sämtliche Aluminiumteile der Markise sind innerhalb der RAL-Karte farbig pulverbeschichtet.
Standard: weiß (RAL 9016), braun (RAL 8019) oder silber (RAL 9006).

ANTRIEB:

GETRIEBE Handantrieb mittels Schneckenradgetriebe mit der Untersetzung von 6:1. Die integrierte Spindelsperre begrenzt den Ausfall des Markisentuchs nach unten exakt und ist stufenlos einstellbar. Handkurbel abklappbar oder aushängbar. Aufzugsbegrenzungen bzw. Endanschläge, die nicht stufenlos einstellbar sind, sind nicht zugelassen.
FSO/FGO und FMGO nur mit Motor lieferbar (Aufpreis).

ELEKTROANTRIEB Antrieb durch einen wartungsfreien elektronischen Elektroantrieb 230 V/50 Hz mit elektronischer Wegmessung, integrierter Konusbremse, Getriebe und elektronisch programmierbarer Endabschaltung. Lieferung komplett mit Anschlusskabel (ca. 0,4 m lang, flexibel 4 x 0,75 mm²) sowie angebaute Steckerkupplung, an der bauseits das Zuleitungskabel angeschlossen wird. Fabrikat: SOMFY oder gleichwertig.

BESPANNUNG: Bespannung aus Polyacrylfasern, schmutz- und wasserabweisend ausgerüstet, Gewicht ca. 290 g/m², Lichtechtheit nach DIN 54003 mindestens Stufe 7, Brandverhalten nach DIN 4101 B3. Behänge aus Bahnenware mit 4 cm äußerem Saum, jeweils mit Doppelnah als Kettstich vernäht. Um die Naht der Lebensdauer des Gewebes anzupassen, muss ein Nähfaden aus 100 % PTFE verarbeitet werden. Behang mit Steckkeder auf die Tuchwelle montiert, Farben und Qualität gemäß der aktuellen Stoffkollektion oder gleichwertig.

Angebotenes Fabrikat:

Bespannung Screen Soltis 86/92, 380/420 g Gewicht/m², Trägergewebe Polyester, Beschichtung PVC, nach DIN 4102-B1 schwer entflammbar, Hohlsäume thermoplastisch verschweißt, bei Spannungsbreiten über 1,77 m sind die Bahnen horizontal verschweißt, UV-beständig, fungizidausgerüstet, uni, Farben und Qualität gemäß der aktuellen Stoffkollektion oder gleichwertig.

Angebotenes Fabrikat:

Bespannung aus Glasfaser-Screen Qualität Screen-Line Satine. Gewicht ca. 525 g/m², Brandverhalten nach DIN 4101 B1, Lichtechtheit nach DIN 54003 6-7 bei Spannungsbreiten über 2,0 m sind die Bahnen horizontal verschweißt, Kanten mit Verstärkungsband. Farben und Qualität gemäß der aktuellen Stoffkollektion oder gleichwertig.

Angebotenes Fabrikat:

FABRIKAT/HERSTELLER: Der Ausschreibung liegt das Fabrikat „Fenstermarkise Typ FS-FG-FST“
„Fenstermarkise Typ FF“
„Fenstermarkise Typ FMG“

der Firma **VALETTA Sonnenschutztechnik** zu Grunde oder gleichwertig.