



CA50

CONTINENT, SCHNURZUG-AUSSENJALOUSIE

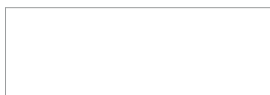


- 5 JAHRE GARANTIE AUF KURBEL UND MOTOR
- HERVORRAGENDER WÄRME- UND LICHTSCHUTZ
- KUNSTSTOFFUMMANTELTES STAHLSEIL 2,2 MM
- OPTION GERÄUSCHDÄMPFUNGSÖSE FÜR NOCH RUHIGEREN LAUF

C50-Lamelle Außenjalousie



- geringe Pakethöhe
- sehr gutes Stapelverhalten
- optimaler Blendschutz
- schlichtes und geradliniges Design



2-9016
ähnlich RAL9016 Verkehrsweiß
AllWeather



2-7035
ähnlich RAL7035 Lichtgrau
AllWeather



2-0703
ähnlich DB703 Eisenglimmer
AllWeather



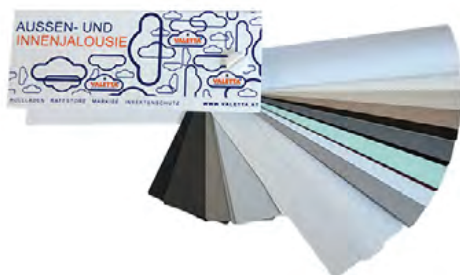
2-7016
ähnlich RAL7016 Anthrazitgrau
AllWeather



2-9006
ähnlich RAL 9006 Weissaluminium
AllWeather



2-9007
ähnlich RAL9007 Graualuminium
AllWeather



HINWEIS MUSTERFARBFÄCHER:

Auf dem Farbfächer sind alle Farben für Innenjalousien mit einer Lamelle breite 25 mm dargestellt. Für die Lamellenbreiten 16 mm und 50 mm Lamelle ist ein Darstellungsmuster (Farbe 1-0011) angebracht. Für Aussenjalousien sind nur die kürzeren rechteckigen Farbmuster zu verwenden.

Seilabgespannte Aussenjalousie mit Schnurzug zum Heben und Senken des Lamellenbehangs. Extra starke Stegleiter aus geflochtenem Polyester zum Wenden der Aluminium C-Lamellen. Seitliche Abspannung aus kunststoffummanteltem Stahlseilen zur Windsicherung durch jede Lamelle geführt. Oberleiste aus rollgeformtem verzinktem Stahlblech. Bedienung mittels Schnurzug und Wendestab.



| MASSGRENZEN | Einh. | SCHNURZUG |
|-------------|----------------|-----------|
| Fläche max. | m ² | 8 |
| Breite min. | cm | 45 |
| Breite max. | cm | 200 |
| Höhe max. | cm | 270 |



| | |
|---------------------|------|
| MINDESTEINBAUTIEFEN | CA50 |
| BLENDEINBAUTIEFE | 9 cm |
| SCHACHTTIEFE | 8 cm |

| ANZAHL BEFESTIGUNGSTRÄGER OBERLEISTE AUF FERTIGE BREITE | |
|---|-------|
| bis 150 cm | 2 STK |
| bis 280 cm | 3 STK |

TECHNIK UND MATERIALIEN

GRUNDAUSSTATTUNG

Oberleiste; Behang; Lamellenfarben Standard; Unterleiste; Seilführung; Gestellfarbe weiss; Textile Elemente: weiss; Antrieb Standard: Schnurzug und Wendestab; Stock- oder Schachtmontage; Blendenträger;

TECHNIK

5 mm; Sechskant-Wendewelle aus verzinktem Stahl; kombinierte Kunststoff-Lagereinsätze mit Metallwenderolle und Schnurumlenkrolle; Schnurzug zum Heben und Senken des Behangs; Zugschnur aus Terylene; Bedien-/ Schnuraustritt silber seitlich; Schnurschloss verzinkt; Durchführungsbeschlag mit Schnurschutz und Umlenkrolle; Schnurwickler zum Fixieren der Lamellen in gewünschter Höhe; kunststoffbeschichteter Wendestab zum Wenden der Lamellen über biegsame Welle; Wendestab in weiss Längen 55 / 75 / 100 / 125 / 150

OBERLEISTE

0,5 mm starkes Stahlprofil; 40 x 40 mm; rollgeformt; verzinkt; U-förmig; nach oben offen

BEHANG

C-Lamelle; spezial legiertes Aluminium; beschichtete Lamellenkante; hohe Stabilität und Widerstand gegen äussere Einflüsse

BEHANGTYP AUSFÜHRUNGSOPTIONEN

C50

TEXTILE ELEMENTE

Leiterkordel; aus geflochtenem Polyester; Kevlar verstärkt; mit eingewebten Doppelstegen; Zugschnur aus Terylene 2,5 mm weiss (Standard) ; UV-beständig; optional Leiterkordel in grau oder schwarz (Aufpreis); optional Zugschnur in braun (Aufpreis)

UNTERLEISTE

Stahlprofil; einbrennlackiert; C50 50 x 13 mm; Kunststoffendkappen mit Führungsöse; Unterleisteknopf transparentes weiss

FÜHRUNGSSCHIENE

Seilführung; Kunststoffummanteltes Stahlseil 2,2 mm; optional in schwarz; Aluminium Abspannwinkel; Standardfarbe weiss; optional in braun, schwarz oder Aluminium natur (Aufpreis); optional Geräuschkämmungsöse (Aufpreis); Seiltopf Bodenbefestigung (Aufpreis)

GESTELLFARBEN STANDARD

Jalousie Weiss

GESTELLFARBEN AUSFÜHRUNGSOPTIONEN

BA; RAL A; SA

ANTRIEB STANDARD

Schnurzug und Wendestab

AUSFÜHRUNGSOPTIONEN-ZUBEHÖR

BA; BAB; BAF; BAS; BAW; BGS; RAL A; SA; STB; STB-RAL; TEXTS; VG; ZAM; ZAO

MONTAGE

Stock- oder Schachtmontage; Blendenträger

PAKETHÖHEN JALOUSIE


| PAKETHÖHEN CA50 MIT BLENDE- UND SCHACHTHÖHEN | | | | | | | | | | |
|--|--------|--------|--------|--------|--------|--------|--------|--------|--------|-------|
| Anlagenhöhe bis (cm) | 100,00 | 120,00 | 140,00 | 160,00 | 180,00 | 200,00 | 220,00 | 240,00 | 260,00 | 270 |
| Pakethöhe ohne Geräuschdämmung (cm) | 8,00 | 8,50 | 9,00 | 9,50 | 10,00 | 10,50 | 11,00 | 12,00 | 13,00 | 13,00 |
| Blende / Schacht in Standardhöhen (cm) | 9,00 | 11,0 | 11,00 | 11,00 | 11,00 | 13,00 | 13,00 | 13,00 | 15,00 | 15,00 |
| Pakethöhe mit Geräuschdämmung wechselseitig (cm) | 8,50 | 9,50 | 10,00 | 11,00 | 11,50 | 12,00 | 12,50 | 13,00 | 13,50 | 14,00 |
| Blende / Schacht in Standardhöhen (cm) | 11,00 | 11,00 | 11,00 | 13,00 | 13,00 | 13,00 | 15,00 | 15,00 | 15,00 | 15,00 |

HINWEIS: Pakethöhen können je nach Lageverhalten der Stegleiter leicht variieren.

PRODUKTHINWEIS

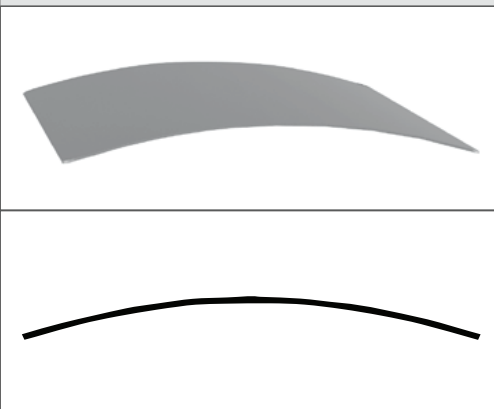
Außenjalousien sind kein Allwetterschutz und sind lt. Leistungserklärung ab einer Windstärke über 38km/h hochzuziehen. Bewegliche außenliegende Sonnen- und Wetterschutzanlagen sind der Witterung ausgesetzt und bei Temperaturen um den Gefrierpunkt kann die Funktion beeinträchtigt werden. Unter anderem können folgende Funktionsstörungen auftreten, die eine schwerwiegende Beschädigung der Anlagen bewirken können: ein- bzw. „zusammenfrieren“; Führungsschienen können vereisen und der Lauf der Gleitelemente behindert werden.
 Die Anlagen dürfen daher bei Frost nicht bedient werden! Winterbetrieb: Im Winter ist jegliche Automatik auszuschalten!

TECHNIK



5 mm; Sechskant-Wendewelle aus verzinktem Stahl; kombinierte Kunststoff-Lagereinsätze mit Metallwenderolle und Schnurumlenkrolle; Schnurzug zum Heben und Senken des Behangs; Zugschnur aus Terylene; Bedien-/ Schnurraustritt silber seitlich; Schnurschloss verzinkt; Durchführungsbeschlag mit Schnurschutz und Umlenkrolle; Schnurwickler zum Fixieren der Lamellen in gewünschter Höhe; kunststoffbeschichteter Wendestab zum Wenden der Lamellen über biegsame Welle; Wendestab in weiss Längen 55 / 75 / 100 / 125 / 150

C50-LAMELLE



C-förmige Lamelle 0,22 mm stark, längsstabil gewölbt aus hochflexibler Aluminiumlegierung, einbrennlackiert **OPTION:** mit Geräuschdämmungsöse
WENDUNG: 150°

IHR VALETTA VORTEIL

- 5 Jahre Garantie auf Kurbel und Motor
- hervorragender Wärme- und Lichtschutz
- Kunststoffummanteltes Stahlseil 2,2 mm
- Option Geräuschdämmungsöse für noch ruhigeren Lauf


UNTERLEISTE
Aluminium; stranggepresst; C50 50 x 13 mm; Kunststoffendkappen mit Führungsöse

PAKETHÖHEN CA50 MIT BLENDE- UND SCHACHTHÖHEN

| Anlagenhöhe bis (cm) | 100,00 | 120,00 | 140,00 | 160,00 | 180,00 | 200,00 | 220,00 | 240,00 | 260,00 | 270 |
|--|--------|--------|--------|--------|--------|--------|--------|--------|--------|-------|
| Pakethöhe ohne Geräuschdämmung (cm) | 8,00 | 8,50 | 9,00 | 9,50 | 10,00 | 10,50 | 11,00 | 12,00 | 13,00 | 13,00 |
| Blende / Schacht in Standardhöhen (cm) | 9,00 | 11,0 | 11,00 | 11,00 | 11,00 | 13,00 | 13,00 | 13,00 | 15,00 | 15,00 |
| Pakethöhe mit Geräuschdämmung wechselseitig (cm) | 8,50 | 9,50 | 10,00 | 11,00 | 11,50 | 12,00 | 12,50 | 13,00 | 13,50 | 14,00 |
| Blende / Schacht in Standardhöhen (cm) | 11,00 | 11,00 | 11,00 | 13,00 | 13,00 | 13,00 | 15,00 | 15,00 | 15,00 | 15,00 |

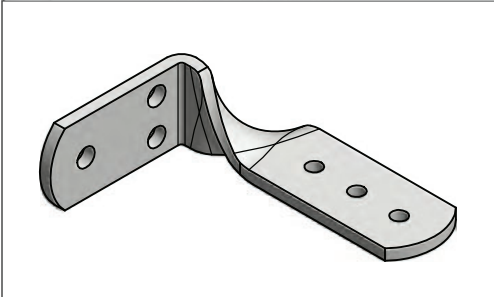
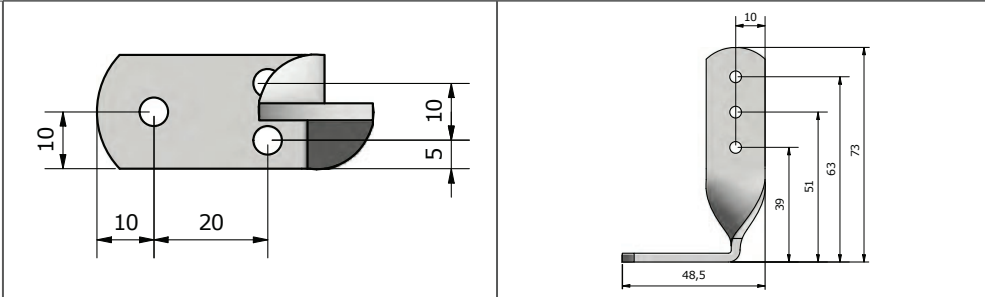
HINWEIS: Pakethöhen können je nach Lageverhalten der Stegleiter leicht variieren.

SEILFÜHRUNG



Seilführung; Kunststoffummanteltes Stahlseil 2,2 mm; optional in schwarz; Aluminium Abspannwinkel; Standardfarbe weiss; optional in braun, schwarz oder Aluminium natur (**Aufpreis**); optional Geräuschdämmungsöse (**Aufpreis**); Seiltopf Bodenbefestigung (**Aufpreis**)

SPANNWINKEL
Abspannwinkel für Jalousiesysteme; drei Bohrungen zur Fixierung des Führungsseils; drei Bohrungen D=5 mm zur Montage der Halterung

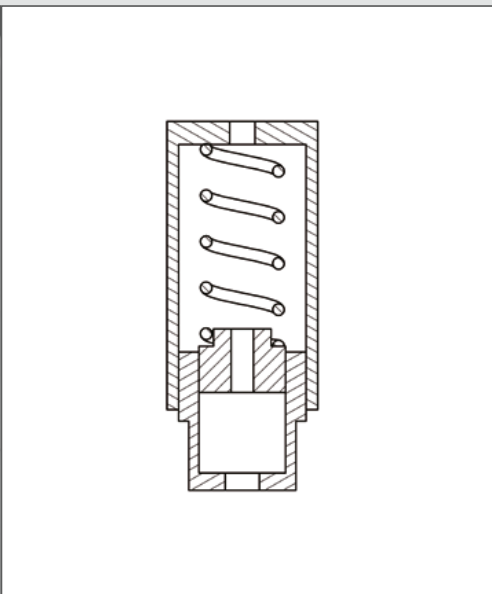



AUSFÜHRUNGSOPTION: SEILFÜHRUNG MIT SEILHALTER (Aufpreis)

Seilhalter für Raffstore mit Seilführung; inkl. Aussteifungsdreieck für hohe Stabilität; Bohrungen D= 5 mm zur Montage der Halterung; Aluminium;

| Seilhalter Typ G 55-75 mm, RAL je Anlage, inkl. Federtopf; Nutzbare Ausladung 55-76 mm | Seilhalter Typ H 83-104 mm, RAL je Anlage, inkl. Federtopf; Nutzbare Ausladung 83-104 mm | Federtopf in A6C0 für Seilhalter Typ G oder H |
|---|--|---|
| | | |
| | | |
| <p>HINWEIS: Seilhalter Typ G 55-75 mm, RAL: Abzugsmass auf Anlagen-Bestellhöhe - 30 mm</p> | <p>HINWEIS: Seilhalter Typ H 83-104 mm, RAL: Abzugsmass auf Anlagen-Bestellhöhe - 40 mm</p> | |

AUSFÜHRUNGSOPTION: SEILTOPF BODENBEFESTIGUNG (Aufpreis)

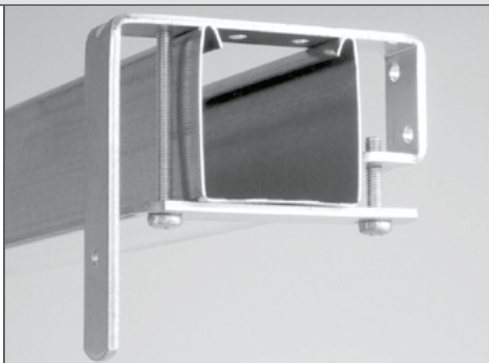
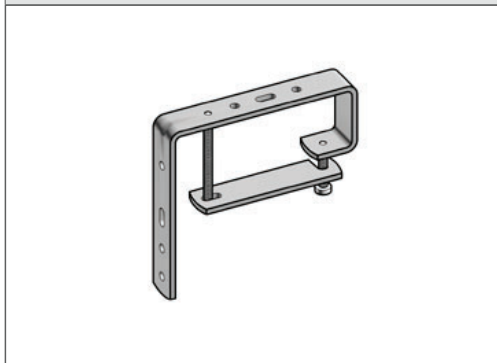


STB
AUFPREIS SEILTOPF BODENBEFESTIGUNG A6C0 BEIDSEITIG
 Seiltopf Typ I eloxiert; für beidseitige Ausführung; Bodenbefestigung zweiteilig verschraubbar inkl. Feder; unsichtbare Befestigung mittels Verschraubung nach unten; Bohrungsdurchmesser 6 mm

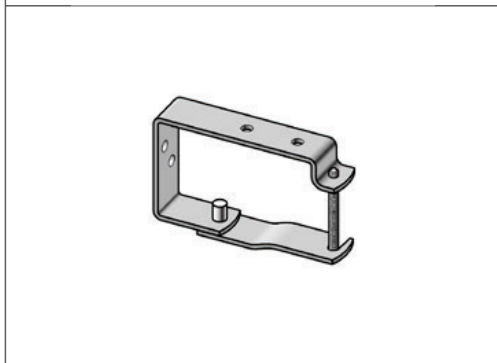
STB-RAL
AUFPREIS SEILTOPF BODENBEFESTIGUNG RAL BEIDSEITIG
 Seiltopf Typ I für beidseitige Ausführung; zweiteilig verschraubbar inkl. Feder; unsichtbare Befestigung mittels Verschraubung nach unten; Bohrungsdurchmesser 6 mm

HINWEIS: Abzugsmaße auf Bestellhöhe Raffstore -70 mm

MONTAGE Stock- oder Schachtmontage; Blendenträger

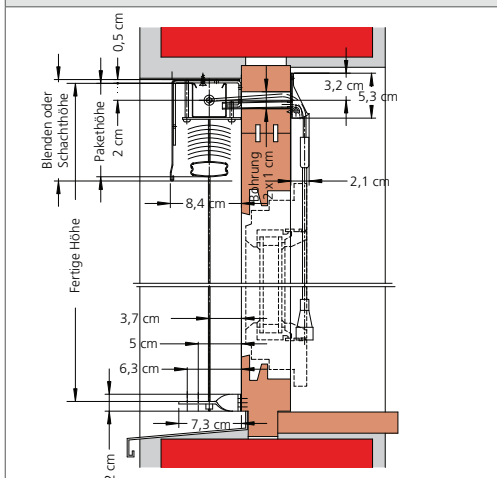


Blendenträger für Oberleiste 40 x 40 mm, verzinkt



Schacht-Wand-Träger für Oberleiste 40 x 40 mm, verzinkt

BESTELLANGABEN



BESTELLMASS BREITE

Fertige Breite

BESTELLMASS HÖHE

Fertige Höhe

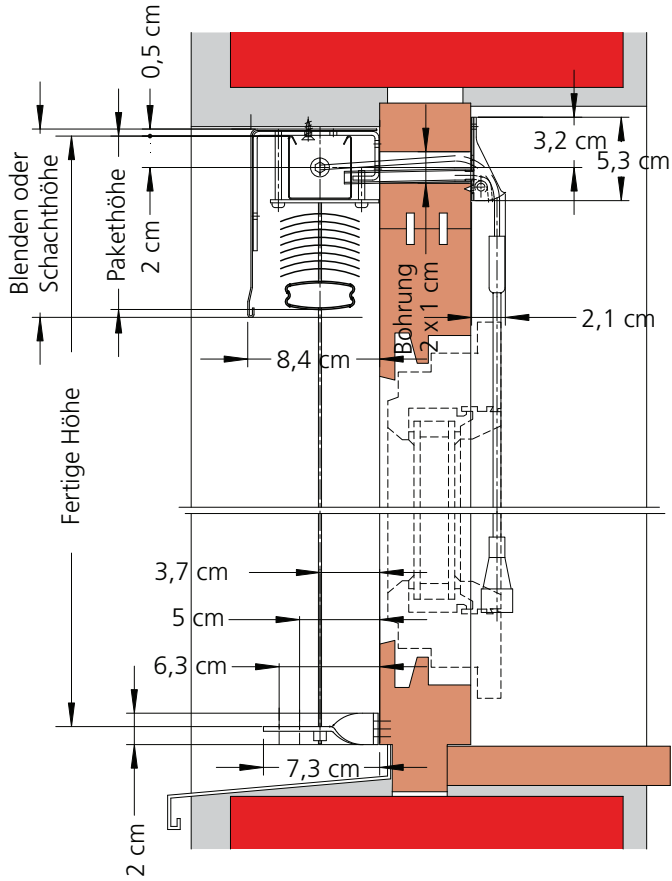
BEDIENUNG ZUGSchnur UND WENDESTAB



Durch das Ziehen an der Bedienschnur hebt oder senkt sich der Behang. Durch das Drehen des Wendestabes werden die Lamellen in ihrer Neigung eingestellt. Fixierung der Lamellen in gewünschter Höhe mittels Schnurwickler.

ACHTUNG – eine Schnurzugbedienung birgt immer ein Strangulationsrisiko. Lassen Sie Kinder nicht unbeaufsichtigt mit der Jalousie spielen!

CA50 MIT STANDARDBLENDE



CA50 MIT PUTZBLENDE INKL. PUTZTRÄGER

