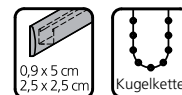


ISO-PLUS - FÜR GLASLEISTENMONTAGE SEILGEFÜHRT **IP 25/16**
ISO-PLUS COLOR - FÜR GLASLEISTENMONTAGE SEILGEFÜHRT **IPC 25/16**

THERMOJALOUSIE



BEDIENUNG: Mit Endlosperlkette zum Heben und Senken sowie zum Wenden der Lamellen über ein Planetengetriebe mit vorgelegter Bremse. Keine störenden Beschläge für Bedienungskette, daher einfachste Montage.

SOFT-ABDECKUNG: Alu-Profil stranggepresst 0,9 cm stark, 5 cm hoch, mit speziellen seitlichen Kunststoffabdeckungen.
 5 Standardfarben zur Abstimmung auf die Farbe der Fensterflügel.
 RAL 9016 weiß, RAL 8019 dunkelbraun, RAL 9006 silber, A6-C0 natur eloxiert, A6 C34 braun eloxiert.
 Spezialclips zur Befestigung ermöglichen einfachste Montage. Geringe Glasleistentiefen werden mit entsprechenden Distanzplatten ausgeglichen.

OBERLEISTE: Rollgeformtes 2,5 x 2,5 cm, galvanisch vorbehandeltes einbrennlackiertes Stahlprofil auf die Farbe der Soft-Abdeckung abgestimmt.

COLOR: Rollgeformtes 2,5 x 2,5 cm, galvanisch vorbehandeltes einbrennlackiertes Stahlprofil auf Lamellenfarbe abgestimmt.

MECHANIK: CTS-Konussystem für Parallelaufzug mit Schnüren 1,4 mm stark, Farbe weiß (keine Aufzugsbänder).
 Kein Verwickeln der Aufzugsschnüre beim Auflaufen auf ein Hindernis.



LAMELLEN: 16er oder 25er Aluminium Lamellen, längsstabil, gewölbt aus hochflexibler Aluminiumlegierung, einbrennlackiert in großer Farbauswahl lt. gültiger Kollektion.

TEXTILIEN: Leiterkordeln aus geflochtenem Terylene weiß mit eingewobenen Doppelstegen.

COLOR: Leiterkordeln aus geflochtenem Terylene mit eingewobenen Doppelstegen auf die Lamellenfarbe abgestimmt.

UNTERLEISTE: Aus galvanisch vorbehandeltem, einbrennlackiertem Stahlprofil auf die Farbe der Soft-Abdeckung abgestimmt. Zweiteilig rollgeformte, geschlossene Ausführung. Transparente Seitenkappen, bei seitengeführter Ausführung mit Führungsringen.

COLOR: Aus galvanisch vorbehandeltem, einbrennlackiertem Stahlprofil auf die Lamellenfarbe abgestimmt.

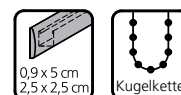
SEITENFÜHRUNG: Die Ausgleichsfeder in der Oberleiste sorgt für dauerhafte Spannung der transparenten 0,6 mm starken Kunststoffteile. Einfachste Montage durch vorgespanntes Federelement. Spezielle Seileinstecknippel gewährleisten einfachste Seilbefestigung in der unteren Glasleiste (zusätzliche Schraubbuchsen werden bei Holzglasleisten eingesetzt).



MONTAGE: Mit verdeckten Montageclips an der Glasleiste oder am Fensterflügel, ohne sichtbare Befestigungsschrauben.

ISO-PLUS - FÜR GLASLEISTENMONTAGE SEILGEFÜHRT IP 25/16
 ISO-PLUS COLOR - FÜR GLASLEISTENMONTAGE SEILGEFÜHRT IPC 25/16

THERMOJALOUSIE



PRODUKTBE SCHREIBUNG

- Zur Montage innen am Fensterflügel mit seitlicher Abspannung
- Soft-Abdeckung aus Alu 0,9 x 5 cm,
5 Standardfarben zur Abstimmung auf die Farbe der Fensterflügel:
RAL 9016 weiß, RAL 8019 dunkelbraun, RAL 9006 silber,
A6-C0 natur eloxiert, A6-C34 braun eloxiert
- Ober- und Unterleiste auf die Farbe der Soft-Abdeckung abgestimmt.
- Bedienung mit Endloserkette auf die Farbe der Soft-Abdeckung abgestimmt.
- Textile Elemente und Aufzugsschnüre in Farbe weiß

OPTION COLOR:

- Ober- und Unterleiste auf die Lamellenfarbe abgestimmt.
- Textile Elemente und Aufzugsschnüre in Farbe auf Lamellenfarbe abgestimmt.
- Lamellenbreite 16 oder 25er, Farbe lt- gültiger Kollektion.

ISO PLUS

FARBFESTLEGUNG SOFTABDECKUNG	
	RAL 9016 weiß
	RAL 8019 dunkelbraun
	RAL 9006 silber
	A6-C0 natur eloxiert
	A6-C34 braun eloxiert

Bei eloxierter Softabdeckung ist die Ober- und Unterleiste farblich angepaßt

MASSGRENZEN	16er	25er
GESAMTFLÄCHE:	3,0 m ²	3,0 m ²
BREITE minimal:	34 cm	34 cm
BREITE maximal:	240 cm	240 cm
HÖHE maximal:	350 cm	350 cm

Unter 35 cm Breite, 50% Aufpreis!

PAKETHÖHEN						
FERTIGE HÖHE	100	150	200	250	300	350
16er Lamellen	8,5	11,0	13,5	16,0	17,5	19,0
25er Lamellen	6,0	7,0	8,5	10,0	11,5	13,0

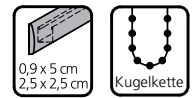
KUNSTSTOFF-FARBEN	
	1 - 0610 weiß
	1 - 0619 schwarz
	1 - 0617 grau

(Farbabweichungen sind drucktechnisch bedingt und kein Reklamationsgrund)

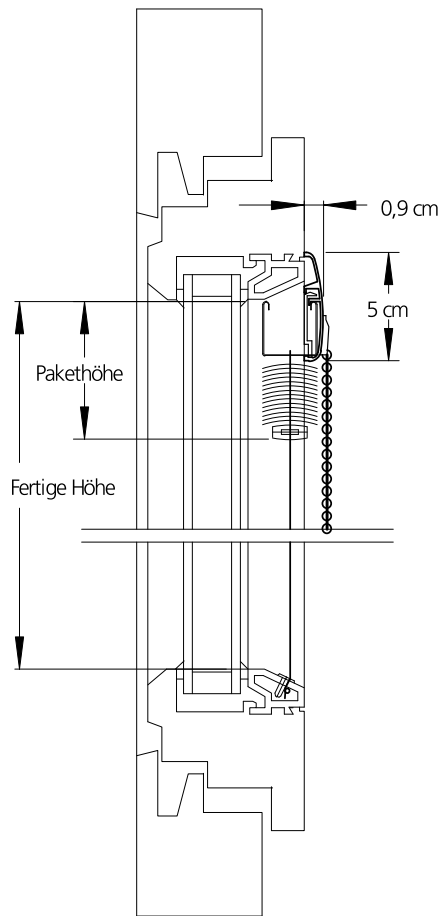
DISTANZPLATTEN
Aus Kunststoff 0,4 cm stark, um zu geringe Glasleistentiefen auszugleichen (in Farbe der Abdeckkappen).

ISO-PLUS - FÜR GLASLEISTENMONTAGE SEILGEFÜHRT IP 25/16
 ISO-PLUS COLOR - FÜR GLASLEISTENMONTAGE SEILGEFÜHRT IPC 25/16

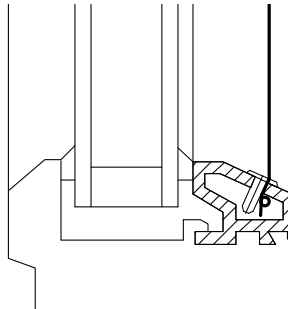
THERMOJALOUSIE



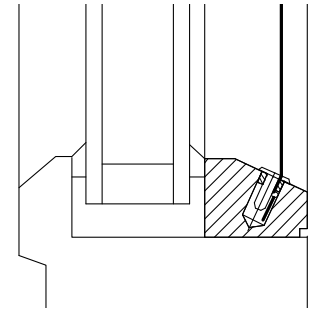
LOTSCHNITT
Standardmontage



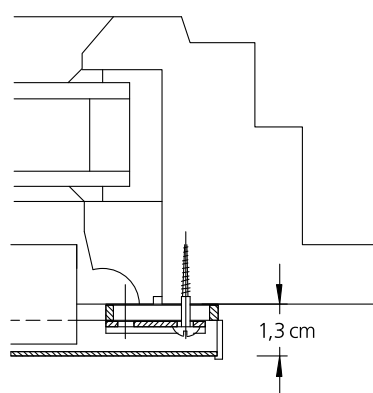
DETAIL LOTSCHNITT
Seilbefestigung in der unteren Glasleiste
In Kunststoff- oder Alu-Fenster



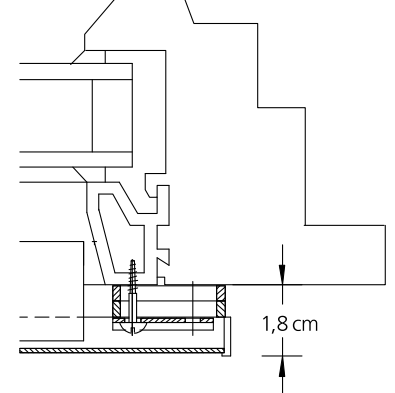
In Holz-Fenster mit
Einschraubnippel



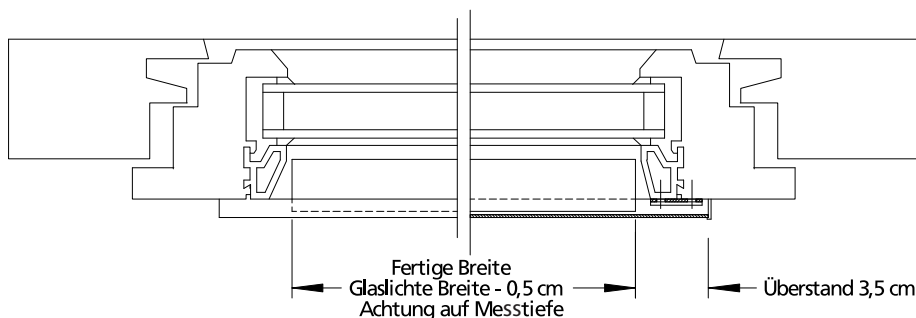
DETAIL WAAGSCHNITT
mit 1 Distanze



mit 2 Distanze

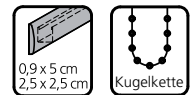


WAAGSCHNITT
Standardmontage



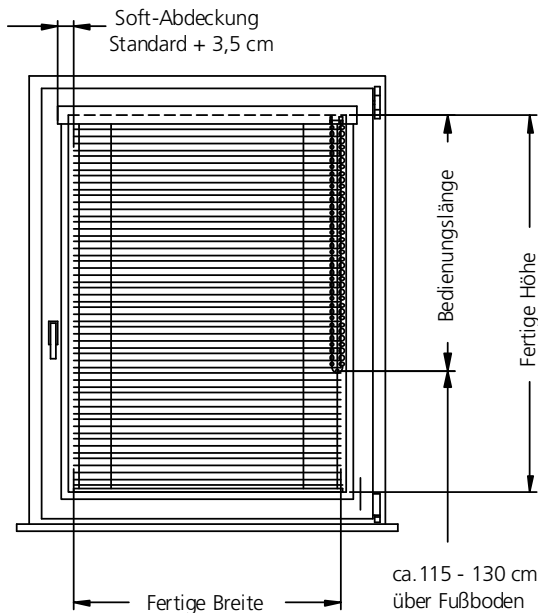
ISO-PLUS - FÜR GLASLEISTENMONTAGE SEILGEFÜHRT IP 25/16
 ISO-PLUS COLOR - FÜR GLASLEISTENMONTAGE SEILGEFÜHRT IPC 25/16

THERMOJALOUSIE



MASSANLEITUNG:

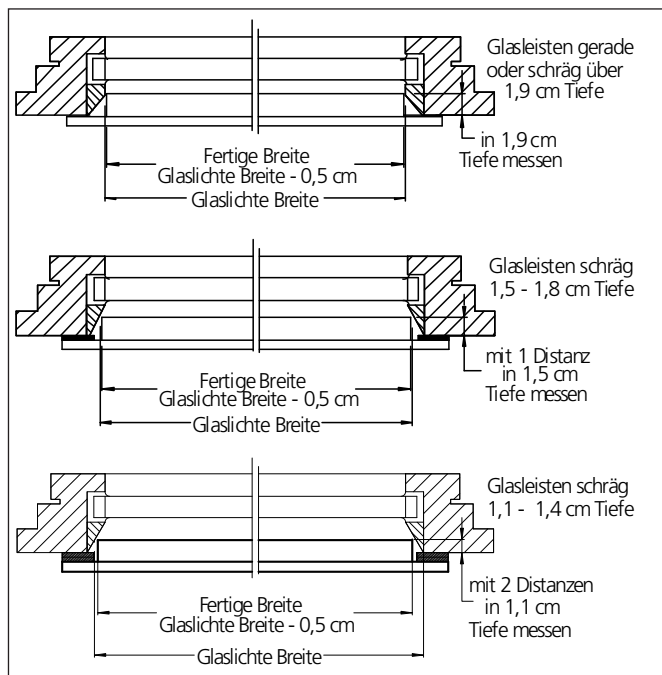
Ansicht



BESTELLANGABEN

Bestellzeichen:	Type
Lamellenbreite:	
Bestellmaße:	
Fertige Breite	= Glaslichte-Breite – 0,5 cm (schräge Glasleisten beachten)
Fertige Höhe	= Glaslichte-Höhe
Bedienungsseite:	(von innen gesehen)
Bedienungs-länge:	soll bis ca. 115-130 cm über Boden reichen.
Bei Angabe Fenster:	Bedienungskette ca. 10 –25 cm kürzer als fertige Höhe (Standard Fußboden bis Fensterbrett ca. 90 cm)
Bei Angabe Türe:	Bedienungskette ca. 95-110 cm kürzer als fertige Höhe (Türrahmen unten ca. 15 cm hoch)
Montage für:	Kunststoff- Metall-Fenster oder Holzfenster mit Schraubbuchsen
Distanzplatten:	für Glasleistentiefen unter 1,9 cm
Lamellen-Farbe:	1- ist Preisgruppe 1 2- ist Preisgruppe 2
Sonderfarbe der Soft-Abdeckung:	Softabdeckung RAL-Farbe: Wichtig: Auch Kunststoff-Farben angeben.

WAAGSCHNITT: Maßabnahme bei geraden + schrägen Glasleisten, mit unterschiedlichen Glasleistentiefen.



MONTAGEART:

