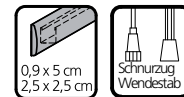


SIDNEY-PLUS - FÜR GLASLEISTENMONTAGE SEILGEFÜHRT SP 25 / 16

SIDNEY-PLUS COLOR - FÜR GLASLEISTENMONTAGE SEILGEFÜHRT SPC 25 / 16



BEDIENUNG: Plexiglas-Stab zum Wenden der Lamellen.
Heben und Senken mit Schnurzug über Schnurschloss und beschlagsfreier Schnurführung, daher einfachste Montage.

SOFT-ABDECKUNG: Alu-Profil stranggepresst 0,9 cm stark, 5 cm hoch, mit speziellem seitlichen Kunststoffabdeckungen.
5 Standardfarben zur Abstimmung auf die Farbe der Fensterflügel:
RAL 9016 weiß, RAL 8019 dunkelbraun, RAL 9006 silber, A6-C0 natur eloxiert, A6 C34 braun eloxiert.
Spezialclips zur Befestigung ermöglichen einfachste Montage.
Geringe Glasleistentiefen werden mit entsprechenden Distanzplatten ausgeglichen.

OBERLEISTE: Rollgeformtes 2,5 x 2,5 cm, galvanisch vorbehandeltes einbrennlackiertes Stahlprofil auf die Farbe der Softabdeckung abgestimmt.

COLOR: Rollgeformtes 2,5 x 2,5 cm, galvanisch vorbehandeltes einbrennlackiertes Stahlprofil auf Lamellenfarbe abgestimmt.

MECHANIK: Kombinierte Lagereinsätze zur Schnurumlenkung und Lagerung der 6 mm Sechskant-Wendewelle. Kegelradgetriebe zum exakten Wenden der Lamellen. Zugschnur in Farbe weiß, kombiniert mit Schnurschloss zum Fixieren der Lamellen in gewünschter Höhe.



LAMELLEN: 16er oder 25er Aluminium Lamellen längsstabil gewölbt aus hochflexibler Aluminiumlegierung, einbrennlackiert in großer Farbauswahl aus unserer Kollektion.

TEXTILIEN: Leiterkordeln aus geflochtenem Terylene weiß mit eingewobenen Doppelstegen.

COLOR: Leiterkordeln aus geflochtenem Terylene mit eingewobenen Doppelstegen auf Lamellenfarbe abgestimmt.

UNTERLEISTE: Aus galvanisch vorbehandeltem, einbrennlackiertem Stahlprofil auf die Farbe der Soft-Abdeckung abgestimmt. Zweiteilig rollgeformte geschlossene Ausführung. Transparente Seitenkappen, bei seitengeführter Ausführung mit Führungsringen.

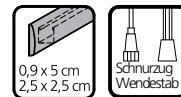
COLOR: Aus galvanisch vorbehandeltem, einbrennlackiertem Stahlprofil auf Lamellenfarbe abgestimmt.

SEITENFÜHRUNG: Die Ausgleichsfeder in der Oberleiste sorgt für dauerhafte Spannung der transparenten 0,6 mm starken Kunststoffteile. Einfachste Montage durch vorgespanntes Federelement. Spezielle Seileinstecknippel gewährleisten einfachste Seilbefestigung in der unteren Glasleiste (zusätzliche Schraubbuchsen werden bei Holzglasleisten eingesetzt).



MONTAGE: Mit verdeckten Montageclips an der Glasleiste oder am Fensterflügel, ohne sichtbare Befestigungsschrauben.

SIDNEY-PLUS - FÜR GLASLEISTENMONTAGE SEILGEFÜHRT SP 25 / 16
 SIDNEY-PLUS COLOR - FÜR GLASLEISTENMONTAGE SEILGEFÜHRT SPC 25 / 16



EINSATZBEREICH:

PRODUKTÜBERSICHT:

- Zur Montage innen am Fensterflügel mit seitlicher Abspannung
 - Soft-Abdeckung aus Alu 0,9 x 5 cm
5 Standardfarben zur Abstimmung auf die Farbe der Fensterflügel.
RAL 9016 weiß, RAL 8019 dunkelbraun, RAL 9006 silber, A6-C0 natur eloxiert, A6-C34 braun
 - Ober- und Unterleiste auf die Farbe der Soft-Abdeckung abgestimmt.
 - Bedienung mit Wendestab und Schnurschloss und spezieller Schnurführung. Daher keine Schnurwickler notwendig.
 - Textile Elemente und Aufzugsschnüre in Farbe weiß
- COLOR: ■ Ober- und Unterleiste auf die Lamellenfarbe abgestimmt.
 COLOR: ■ Textile Elemente und Aufzugsschnüre in Farbe auf Lamellenfarbe abgestimmt.
- Lamellenbreite 16 oder 25er, Farbe lt. gültiger Kollektion.

SYDNEY - PLUS

FARBFESTLEGUNG SOFTABDECKUNG	
	RAL 9016 weiß
	RAL 8019 dunkelbraun
	RAL 9006 silber
	A6- C0 natur eloxiert
	A6- C34 braun eloxiert
Bei eloxierter Softabdeckung ist die Ober- und Unterleiste farblich angepaßt	

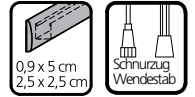
MASSGRENZEN	16er	25er
GESAMTFLÄCHE:	2,5 m ²	3,0 m ²
BREITE minimal:	34 cm	34 cm
BREITE maximal:	180 cm	220 cm
HÖHE maximal:	250 cm	250 cm

Unter 35 cm Breite, 50% Aufpreis!

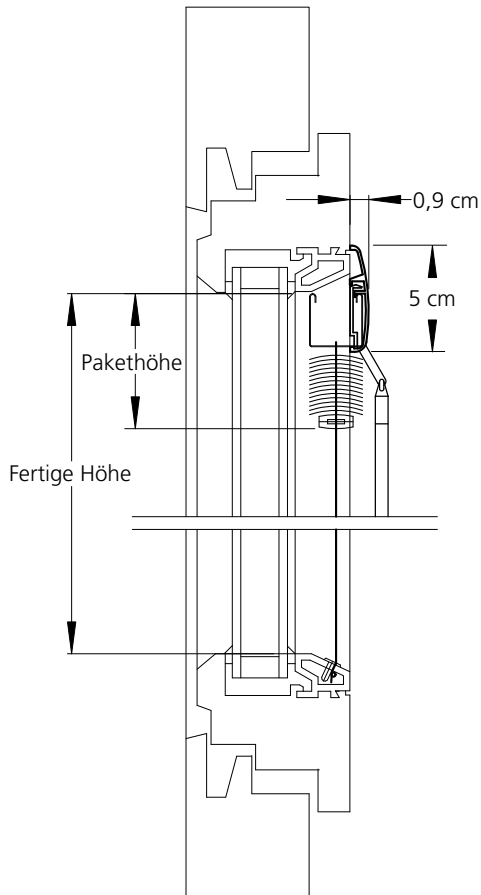
PAKETHÖHEN				
FERTIGE HÖHE	100	150	200	250
16er Lamellen	8,5	11,0	13,5	16,0
25er Lamellen	6,0	7,0	8,5	10,0

DISTANZPLATTEN
Aus Kunststoff 0,4 cm stark, um zu geringe Glasleistentiefen auszugleichen (in Farbe der Abdeckkappen).

SIDNEY-PLUS - für Glasleistenmontage seilgeführt **SP 25 / 16**
 SIDNEY-PLUS COLOR - für Glasleistenmontage seilgeführt **SPC 25 / 16**

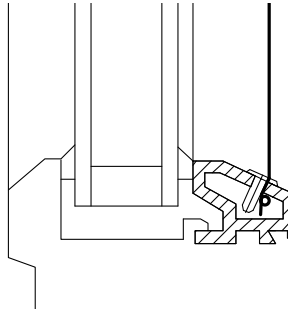


LOTSCHNITT Standardmontage

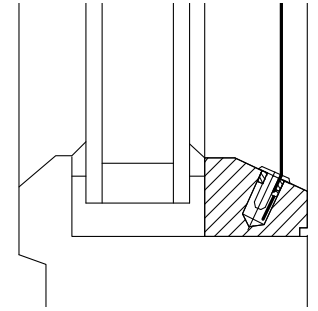


DETAIL LOTSCHNITT Seilbefestigung in der unteren Glasleiste

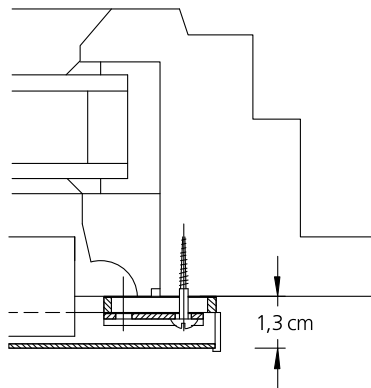
In Kunststoff- oder
Alu-Fenster



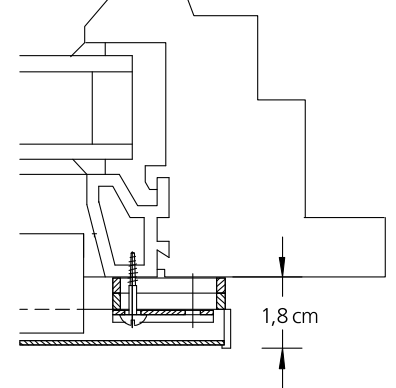
In Holz-Fenster mit
Einschraubnippel



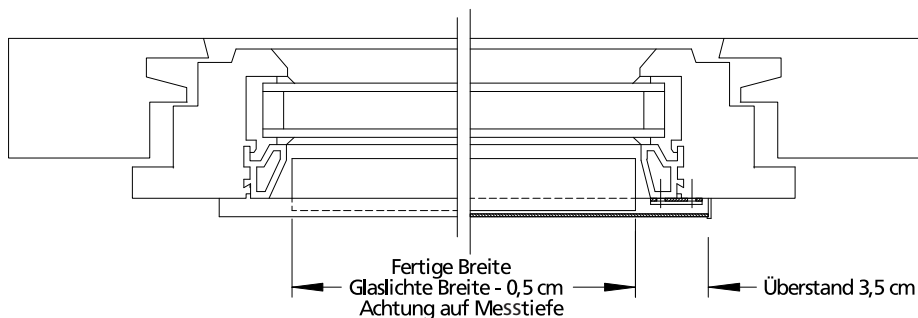
DETAIL WAAGSCHNITT mit 1 Distanz



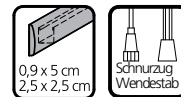
mit 2 Distanze



WAAGSCHNITT Standardmontage

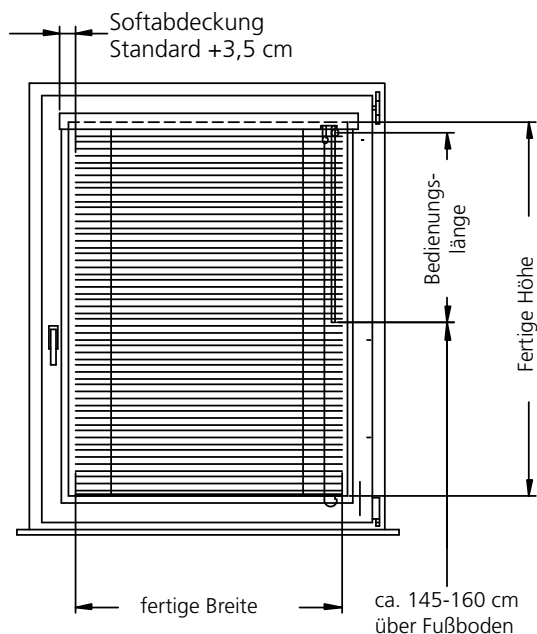


SIDNEY-PLUS - für Glasleistenmontage seilgeführt SP 25 / 16
 SIDNEY-PLUS COLOR - für Glasleistenmontage seilgeführt SPC 25 / 16



MASSANLEITUNG:

Ansicht

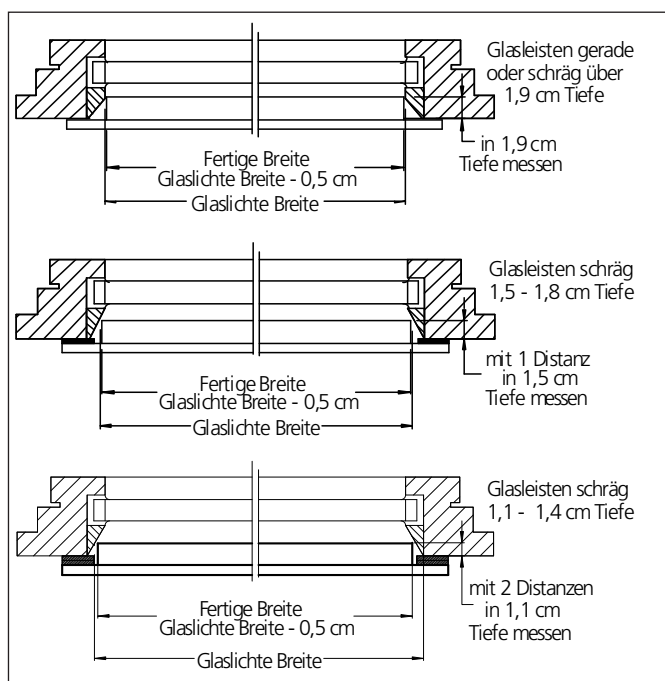


BESTELLANGABEN:

Bestellzeichen:	Type
Lamellenbreite:	
Bestellmaße:	
Fertige Breite	= Glaslichte-Breite – 0,5 cm (schräge Glasleisten beachten)
Fertige Höhe	= Glaslichte-Höhe
Bedierungsseite:	(von innen gesehen)
Bedierungslänge:	soll bis ca. 145-160 cm über Boden reichen.
Bei Angabe Fenster:	Bedienungskette ca. 45-60 cm kürzer als fertige Höhe (Standard ca. 85 cm bis Fensterbrett)
Bei Angabe Türe:	Bedienungskette ca. 130-145 cm kürzer als fertige Höhe (Türrahmen unten ca. 15 cm hoch)
Montage für:	Kunststoff- Metall-Fenster oder Holzfenster mit Schraubbuchsen
Distanzplatten:	für Glasleistentiefen unter 1,9 cm
Lamellen-Farbe:	1- ist Preisgruppe 1 2- ist Preisgruppe 2
Sonderfarbe der Soft-Abdeckung:	Softabdeckung RAL-Farbe: Wichtig: Auch Kunststoff-Farben angeben.

SYDNEY - PLUS

WAAGSCHNITT: Maßabnahme bei geraden + schrägen Glasleisten, mit unterschiedlichen Glasleistentiefen.



MONTAGEART:

