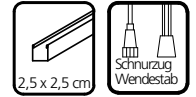


SIDNEY-STANDARD - FREIHÄNGEND ODER FÜR GLASLEISTENMONTAGE SEILGEFÜHRT **SS 25 / 16**

SIDNEY-STANDARD COLOR - FREIHÄNGEND ODER FÜR GLASLEISTENMONTAGE SEILGEFÜHRT **SSC 25 / 16**



- BEDIENUNG:** Plexiglas-Stab zum Wenden der Lamellen.
Heben und Senken mit Schnurzug über Schnurschloss und beschlagsfreier Schnurführung, daher einfachste Montage.
- OBERLEISTE:** Rollgeformtes 2,5 x 2,5 cm, galvanisch vorbehandeltes, weiß einbrennlackiertes Stahlprofil.
- COLOR:** Rollgeformtes 2,5 x 2,5 cm, galvanisch vorbehandeltes einbrennlackiertes Stahlprofil auf Lamellenfarbe abgestimmt.

MECHANIK: Kombinierte Lagereinsätze zur Schnurumlenkung und Lagerung der 6 mm Sechskant-Wendewelle. Kegelradgetriebe zum exakten Wenden der Lamellen. Zugschnur in Farbe weiß, kombiniert mit Schnurschloss zum Fixieren der Lamellen in gewünschte Höhe.



- LAMELLEN:** 16er oder 25er Aluminium Lamellen längsstabil gewölbt aus hochflexibler Aluminiumlegierung, einbrennlackiert in großer Farbauswahl lt. gültiger Kollektion.
- TEXTILIEN:** Leiterkordeln aus geflochtenem Terylene weiß mit eingewobenen Doppelstegen.
- COLOR:** Leiterkordeln aus geflochtenem Terylene mit eingewobenen Doppelstegen auf Lamellenfarbe abgestimmt.

- UNTERLEISTE:** Aus galvanisch vorbehandeltem, weiß einbrennlackiertem Stahlprofil. Zweiteilig rollgeformte geschlossene Ausführung. Transparente Seitenkappen, bei seitengeführter Ausführung mit Führungsringen.
- COLOR:** Aus galvanisch vorbehandeltem, einbrennlackiertem Stahlprofil auf die Lamellenfarbe abgestimmt.

SEITENFÜHRUNG: Ohne Seitenführung freihängend oder für Thermofenster zur Montage in Glasleisten seilgeführt.

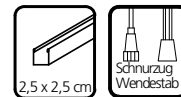
Die Ausgleichsfeder in der Oberleiste sorgt für dauerhafte Spannung der transparenten 0,6 mm starken Kunststoffteile. Einfachste Montage durch vorgespanntes Federelement. Spezielle Seileinstecknippel gewährleisten einfachste Seilbefestigung in der unteren Glasleiste (zusätzliche Schraubbuchsen werden bei Holzglasleisten eingesetzt).



MONTAGE: Decken- oder Wandmontage bzw. zur Montage am Fensterflügel bei geraden Glasleisten mit oder ohne Seilführung.

SIDNEY-STANDARD - FREIHÄNGEND ODER FÜR GLASLEISTENMONTAGE SEILGEFÜHRT **SS 25 / 16**

SIDNEY-STANDARD COLOR - FREIHÄNGEND ODER FÜR GLASLEISTENMONTAGE SEILGEFÜHRT **SSC 25 / 16**



EINSATZBEREICH:

PRODUKTÜBERSICHT:

- Zur Decken- oder Wandmontage sowie zur Montage innen am Fensterflügel, mit und ohne seitliche Abspannung.
- Ober- und Unterleiste in Farbe weiß
- Bedienung mit Wendestab und Schnurzug, über Schnurschloss und spezieller Schnurführung.
- Textile Elemente und Aufzugsschnüre in Farbe weiß

COLOR: ■ Ober- und Unterleiste auf Lamellenfarbe abgestimmt.

COLOR: ■ Textile Elemente und Aufzugsschnüre in Farbe auf Lamellenfarbe abgestimmt.

- Lamellenbreite 16 oder 25er, Farbe nach Wahl aus unserer Kollektion.

FARBFESTLEGUNG OBER-/UNTERLEISTE	
SIDNEY-STANDARD	RAL 9016 weiß
SIDNEY-STANDARD COLOR	abgestimmt auf Lamellenfarbe

MASSGRENZEN	16er	25er
GESAMTFLÄCHE:	2,5 m ²	3,0 m ²
BREITE minimal:	34 cm	34 cm
BREITE maximal:	180 cm	220 cm
HÖHE maximal:	250 cm	350 cm

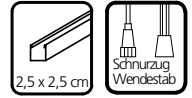
Unter 35 cm Breite, 50% Aufpreis!

PAKETHÖHEN				
FERTIGE HÖHE	100	150	200	250
16er Lamellen	8,5	11,0	13,5	16,0
25er Lamellen	6,0	7,0	8,5	10,0

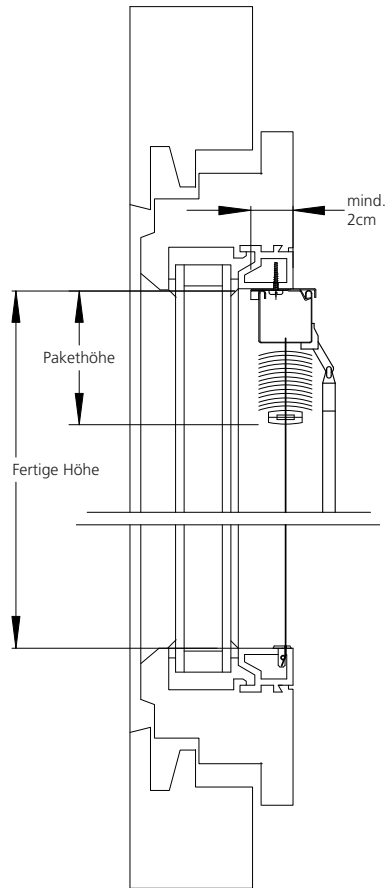
ANZAHL BEFESTIGUNGSTRÄGER		
FERTIGE BREITE:	BIS 130	ÜBER 130
STÜCK:	2	3

SIDNEY-STANDARD - FREIHÄNGEND ODER FÜR GLASLEISTENMONTAGE SEILGEFÜHRT **SS 25 / 16**

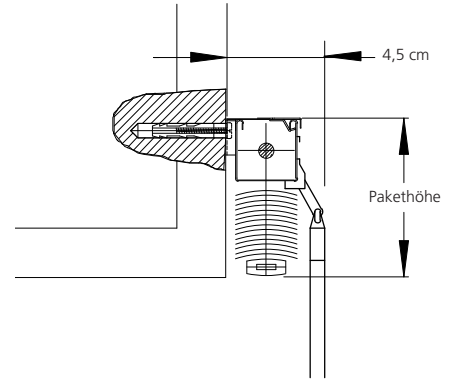
SIDNEY-STANDARD COLOR - FREIHÄNGEND ODER FÜR GLASLEISTENMONTAGE SEILGEFÜHRT **SSC 25 / 16**



LOTSCHNITT
Standardmontage

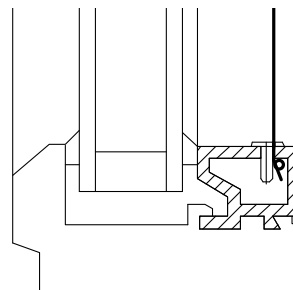


DETAIL LOTSCHNITT
Wandmontage

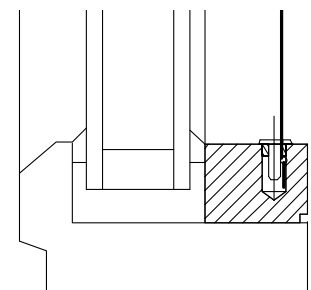


DETAIL LOTSCHNITT
Seilbefestigung in der unteren Glasleiste

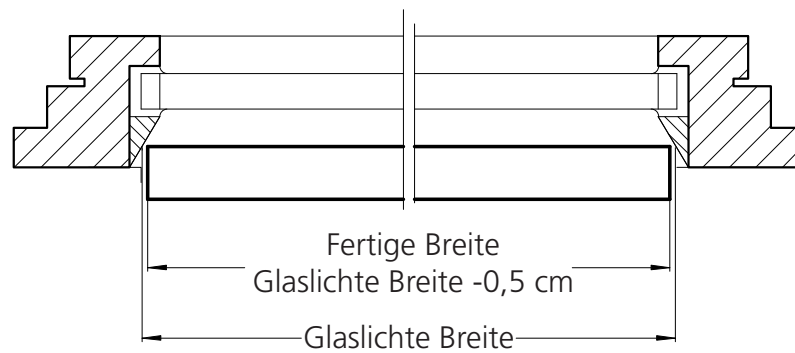
In Kunststoff- oder Alufenster



In Holzfenster mit Einschraubnippel

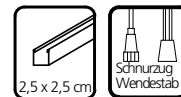


WAAGSCHNITT
Standardmontage



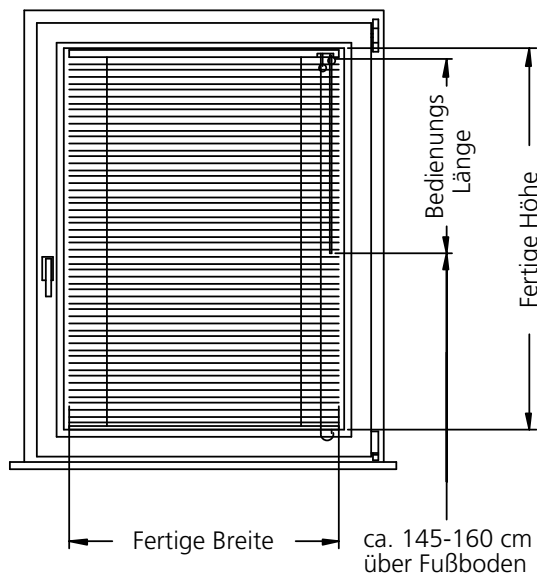
SIDNEY-STANDARD - FREIHÄNGEND ODER FÜR GLASLEISTENMONTAGE SEILGEFÜHRT **SS 25 / 16**

SIDNEY-STANDARD COLOR - FREIHÄNGEND ODER FÜR GLASLEISTENMONTAGE SEILGEFÜHRT **SSC 25 / 16**



MASSANLEITUNG:

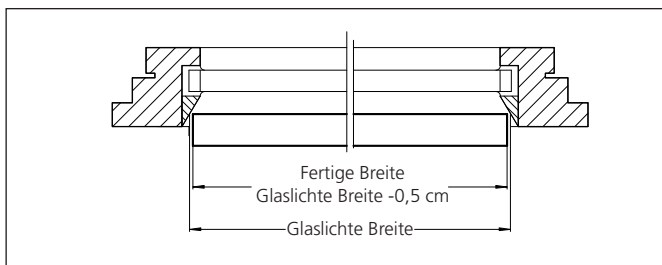
Ansicht



BESTELLANGABEN:

Bestellzeichen:	Type
Lamellenbreite:	
Bestellmaße:	
Fertige Breite	= Glaslichte-Breite – 0,5 cm (schräge Glasleisten beachten)
Fertige Höhe	= Glaslichte-Höhe
Bedienungsseite:	(von innen gesehen)
Bedienungs-länge:	soll bis ca. 145-160 cm über Boden reichen.
Bei Angabe Fenster:	Bedienungskette ca. 40-55 cm kürzer als fertige Höhe (Standard Fußboden bis Fensterbrett ca. 90 cm)
Bei Angabe Türe:	Bedienungskette ca. 130-145 cm kürzer als fertige Höhe (Türrahmen unten ca. 15 cm hoch)
Montage für:	Kunststoff- Metall-Fenster oder Holzfenster mit Schraubbuchsen
Lamellenfarbe:	1- ist Preisgruppe 1 2- ist Preisgruppe 2

WAAGSCHNITT: Maßabnahme bei schrägen Glasleisten, unter Berücksichtigung der Meßtiefe.



MONTAGEART:

