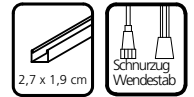


SONETT-THERMO - FÜR GLASLEISTENMONTAGE SEILGEFÜHRT ST 25 / ST-S 25



BEDIENUNG: Heben und Senken mit Schnurzug, Wenden der Lamellen mit Wendestab über biegsame Welle.

Bedienungsaustritt Standard seitlich mit Schnurwicklern zum Fixieren der Lamellen in gewünschter Höhe.



Type: ST-S 25

oder
Bedienungsaustritt nach vorne kombiniert mit Schnurschloss zum Fixieren der Lamellen in gewünschter Höhe.



Type: ST 25

Bedienungsseite angeben.

OBERLEISTE: Rollgeformtes 2,7 x 1,9 cm galvanisch vorbehandeltes, weiß einbrennlackiertes Stahlprofil.

MECHANIK: Kombinierte Lagereinsätze zur Schnurumlenkung und Lagerung der einseitig abgeflachten verzinkten Stahl-Wendewelle.

LAMELLEN: 25er Aluminium Lamellen längsstabil gewölbt aus hochflexibler Aluminiumlegierung, einbrennlackiert in großer Farbauswahl lt. gültiger Kollektion.

TEXTILIEN: Leiterkordeln aus geflochtenem Terylene weiß mit eingewobenen Doppelstegen.

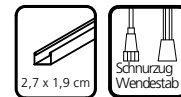
UNTERLEISTE: Aus galvanisch vorbehandeltem, weiß einbrennlackierten Stahlprofil mit transparente Seitenkappen.

SEITENFÜHRUNG: Perlondraht 1,2 mm transparent und Abspannwinkel mit Seilnippel
Farbe: weiß

MONTAGE: Mit verschiedenen Trägervarianten an die Glasleiste.

BRAUNAUSFÜHRUNG: (ohne Aufpreis)
Ober- und Unterleiste, textile Elemente und Beschläge braun

SONETT-THERMO - FÜR GLASLEISTENMONTAGE SEILGEFÜHRT ST 25 / ST-S 25



Type ST



Type ST-S



EINSATZBEREICH:

PRODUKTÜBERSICHT:

- Zur Montage innen am Fensterflügel mit seitlicher Abspannung
- Ober-, Unterleiste, Leiterkordel und Aufzugsschnüre in Farbe weiß
- Bedienung:
 Type ST-S: Standard seitlich mit flexiblem Wendestab und Schnurwicklern oder
 Type ST: mit Schnur, Schnurschloss und flexiblem Wendestab vorne (kein Aufpreis)
 Daher keine Schnurwickler notwendig.
- Textile Elemente und Aufzugsschnüre in Farbe weiß
- Lamellenbreite 25er, Farbe lt. gültiger Kollektion.

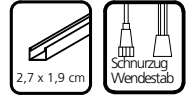
MASSGRENZEN	25er
GESAMTFLÄCHE:	3,0 m ²
BREITE minimal:	33 cm
BREITE maximal:	190 cm
HÖHE maximal:	250 cm

Unter 35 cm Breite, 50% Aufpreis!

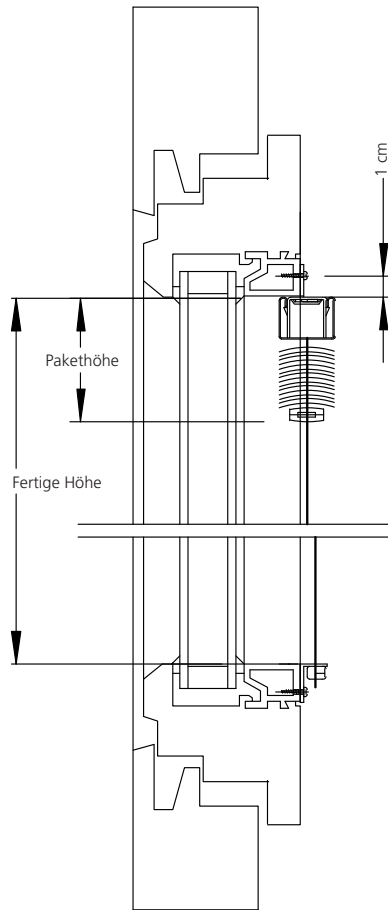
PAKETHÖHEN				
FERTIGE HÖHE	100	150	200	250
25er Lamellen	6,0	7,0	8,5	10,0

ANZAHL BEFESTIGUNGSTRÄGER		
FERTIGE BREITE:	BIS 130	ÜBER 130
STÜCK:	2	3

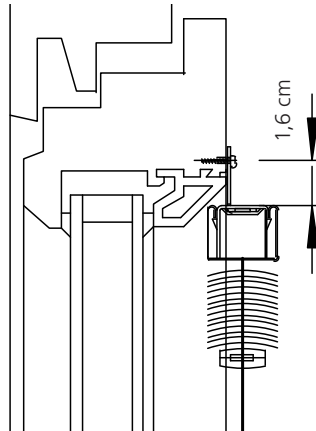
SONETT-THERMO - FÜR GLASLEISTENMONTAGE SEILGEFÜHRT ST 25 / ST-S 25



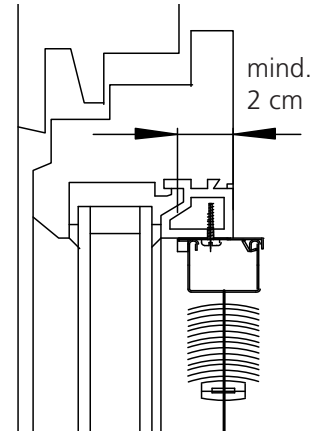
MONTAGEART 1
LOTSCHNITT
Standardmontage



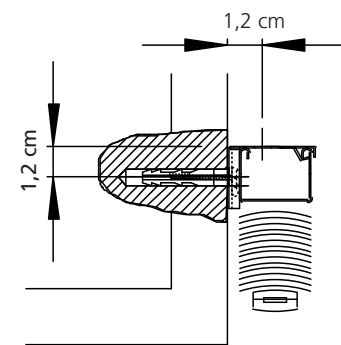
MONTAGEART 2
LOTSCHNITT
Für 10-45 Grad schräge
Glasleisten



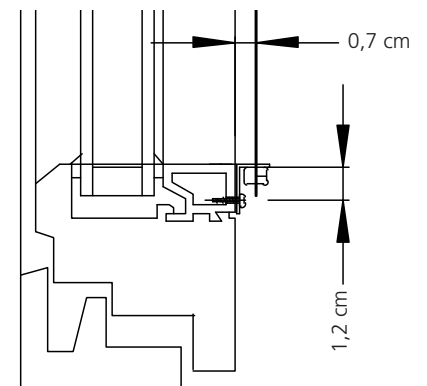
MONTAGEART A
LOTSCHNITT
Für 10-45 Grad schräge
Glasleisten



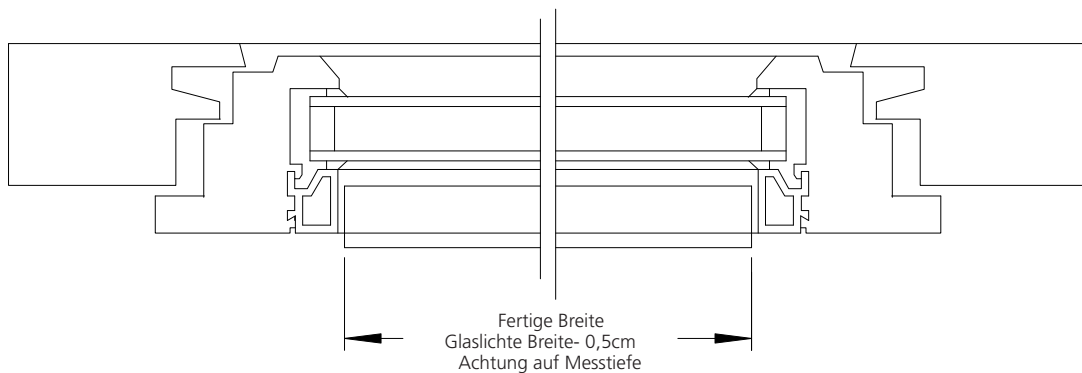
MONTAGEART B
LOTSCHNITT
Aufgesetzte- oder Wand-
montage mit Klips-Träger



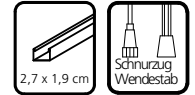
DETAIL LOTSCHNITT
Spannwinkelbefestigung in
der unteren Glasleiste



WAAGSCHNITT
Standardmontage

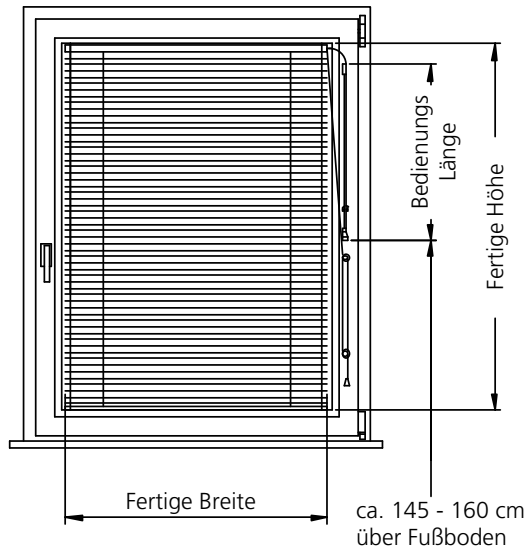


SONETT-THERMO - FÜR GLASLEISTENMONTAGE SEILGEFÜHRT ST 25 / ST-S 25



MASSANLEITUNG:

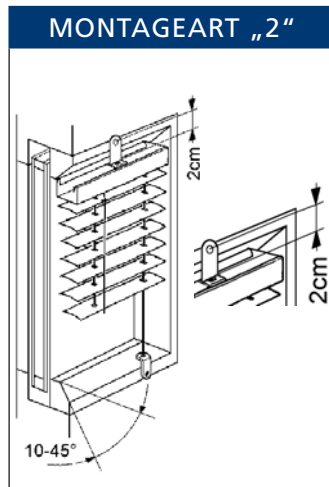
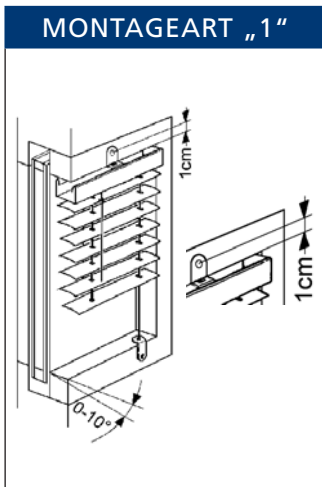
Ansicht



BESTELLANGABEN

Bestellzeichen:	Type
Lamellenbreite:	
Bestellmaße:	
Fertige Breite	= Glaslichte-Breite – 0,5 cm (schräge Glasleisten beachten)
Fertige Höhe	= Glaslichte-Höhe
Bedienungsseite:	(von innen gesehen)
Bedienungs-länge:	soll bis ca. 145-160 cm über Boden reichen
Bei Angabe Fenster:	Bedienungskette ca.40-55 cm kürzer als fertige Höhe (Standard Fußboden bis Fensterbrett ca. 90 cm)
Bei Angabe Türe:	Bedienungskette ca. 130-145 cm kürzer als fertige Höhe (Türrahmen unten ca.15 cm hoch)
Montage für:	Kunststoff- Metall-Fenster oder Holzfenster mit Schraubbuchsen
Lamellenfarbe:	1- ist Preisgruppe 1 2- ist Preisgruppe 2

MONTAGEARTEN:



WAAGSCHNITT:

Maßabnahme bei schrägen Glasleisten, unter Berücksichtigung der Meßtiefe.

