



ISP118

INSEKTENSCHUTZ-PLISSEE EINFLÜGELIG

ISP218

INSEKTENSCHUTZ-PLISSEE ZWEIFLÜGELIG



- PLATZSPAREND - PERFEKT FÜR KLEINE BALKONE UND TERRASSEN
- AUCH FÜR FENSTER GEEIGNET
- ÜBER DIE GESAMTE HÖHE VON INNEN UND AUSSEN BEDIENBAR
- PERFEKTE DICHTUNG DURCH MAGNETVERSCHLUSS
- OPTIONAL MIT SCHRÄGER BODENSCHIENE
- IDEAL ZUM NACHRÜSTEN BESTEHENDER SYSTEME

Das Insektenschutz-Plissee ist sehr platzsparend und eignet sich mit seiner geringen Einbautiefe von nur 18 mm und seiner kompakten Paketierung besonders für kleine Balkone und Terrassen. Die mit 7 mm besonders niedrige Bodenschiene des Insektenschutz-Plissees erleichtert die Reinigung sowie den Durchgang. Mittels beidseitiger Griffmulde ist das Plissee sowohl von Innen als auch von außen auf der gesamten Höhe bedienbar. Die Seilführung der Schiebeelemente ermöglicht ein angenehmes sowie ruhiges Öffnen und Schließen und ist in jeder Position zu stoppen. Der eingebaute Magnetverschluss sorgt für eine optimale Dichtheit. Das Insektenschutzplissee ist auch Ideal zum Nachrüsten und kann einfach mit bestehenden Sonnenschutzsystemen kombiniert werden.



MASSGRENZEN ISP118	MIN.	MAX.
ELEMENTBREITE	60 cm	220 cm
ELEMENTHÖHE	85 cm	255 cm

MASSGRENZEN ISP218	MIN.	MAX.
ELEMENTBREITE	120 cm	360 cm
ELEMENTHÖHE	85 cm	255 cm

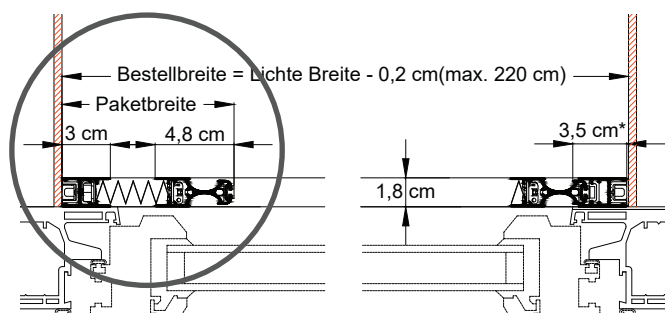


TECHNIK UND MATERIALIEN

GRUNDAUSSTATTUNG	Rahmen; Führungsschiene; Griffleiste; Bespannung Standard: Plisseegaze schwarz; Gestellfarben Standard;
EIGENSCHAFTEN	optimaler Insektenschutz; plissiertes Gewebe; Bajonetsystem
RAHMEN	Aluminium; stranggepresst; pulverbeschichtet
VERBINDUNG	Bajonetsystem
MAGNET	Magnete nicht sichtbar im Profil integriert; für ein sauberes und dichtes Schließen
GRIFFLEISTE	Aluminium; stranggepresst; beidseitig bedienbar; mit integriertem Magnetstreifen für dichtes Schließen
BESPANNUNG STANDARD	Plisseegaze schwarz
FÜHRUNGSSCHIENE	Bodenführungsschiene; Aluminium; stranggepresst; Standard Natur eloxiert; Höhe 7 mm; inkl. Entwässerungsauslauf; optional Bodenführungsschiene schräg 7°
GESTELLFARBEN STANDARD	A6C0; DB703 FS; RAL6005m; RAL7004m; RAL7012m; RAL7016m; RAL7021m; RAL7022m; RAL7035m; RAL8001m; RAL8003m; RAL8007m; RAL8017m; RAL8019m; RAL9006m; RAL9007m; RAL9016g
GESTELLFARBEN AUSFÜHRUNGSOPTIONEN	01 RAL-Sonderfarben; 02 HF-Farben; 02 Sonder-Eloxal; 03 HDS-Farben; 03 NCS-Farben
MONTAGE	Nischenmontage
KOMBINATION INSEKTENSCHUTZ	DFSE; Softführungsschiene
PRODUKTHINWEIS	Profile maßgenau gefertigt, mit Beschlägen, Montagezubehör und Gaze. Bodenschiene immer in Natur eloxiert, Kunststoffteile immer schwarz. Abstand Griffmulde zu Fensterstock (35mm) bzgl. Bedienbarkeit beachten!

ISP118	
PAKETBREITE TÜRE (Griffleiste+Profil)	
TÜR GESAMTBREITE	PAKETBREITE
-70 cm	8 cm
-100 cm	9 cm
-130 cm	10 cm
-160 cm	11 cm
-190 cm	12 cm
-220 cm	13 cm

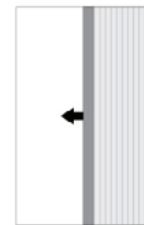
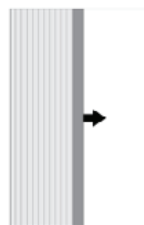
ISP218	
PAKETBREITE TÜRE (Griffleiste+Profil)	
TÜR GESAMTBREITE	PAKETBREITE
-70 cm	8 cm
-100 cm	9 cm
-130 cm	10 cm
-160 cm	11 cm
-180 cm	12 cm



TECHNIK UND ABMESSUNGEN



ISP118 EINFLÜGELIG

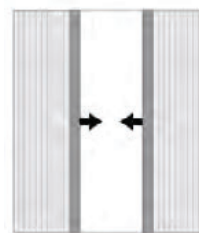


L / linke Seite
(Ansicht von außen)

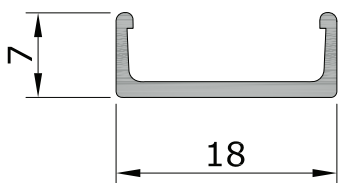
R / rechte Seite
(Ansicht von außen)



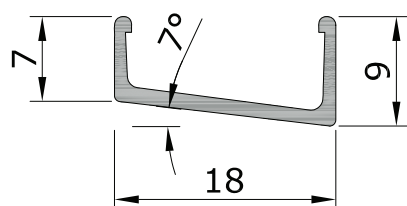
ISP218 ZWEIFLÜGELIG



FÜHRUNGSSCHIENE



Bodenführungsschiene; Aluminium; stranggepresst; Standard Natur eloxiert; Höhe 7 mm; inkl. Entwässerungsauslauf; optional Bodenführungsschiene schräg 7°



AUSFÜHRUNGSOPTION SCHRÄGE BODEN
 Bodenschiene für ISP118 schräg 7° natur eloxiert
 Speziell für Böden und Terrassen mit Gefälle.

BEFESTIGUNGSSYSTEM



Festhalteklammer



BAJONETTSYSTEM

Ein Bajonetverschluss ist eine schnell herstell- und lösbare mechanische Verbindung zweier Teile in ihrer Längsachse. Die Teile werden durch Ineinanderstecken und Bewegen verbunden und so auch wieder getrennt. Das Teil, das über das andere geschoben wird, besitzt einen Längsschlitz, an dessen Ende sich rechtwinklig ein Querschlitz ansetzt. Das andere Teil besitzt dagegen einen Knopf, der in den Querschlitz eingeführt wird und dann die feste Verbindung bewirkt. Dieses Verbindungssystem wird beispielsweise bei dem VALETTA Insektenschutzplissee für eine rasche und einfache Montage eingesetzt.

BEHANG

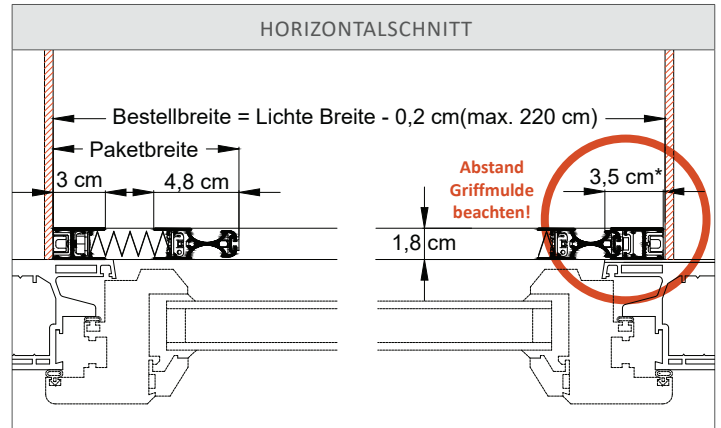
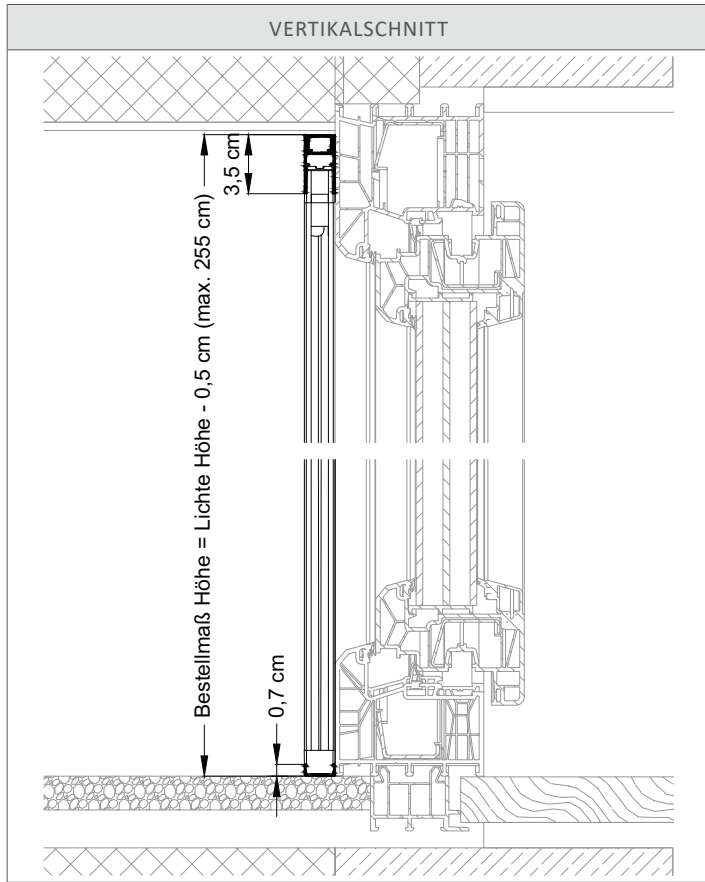


Gaze schwarz Standard

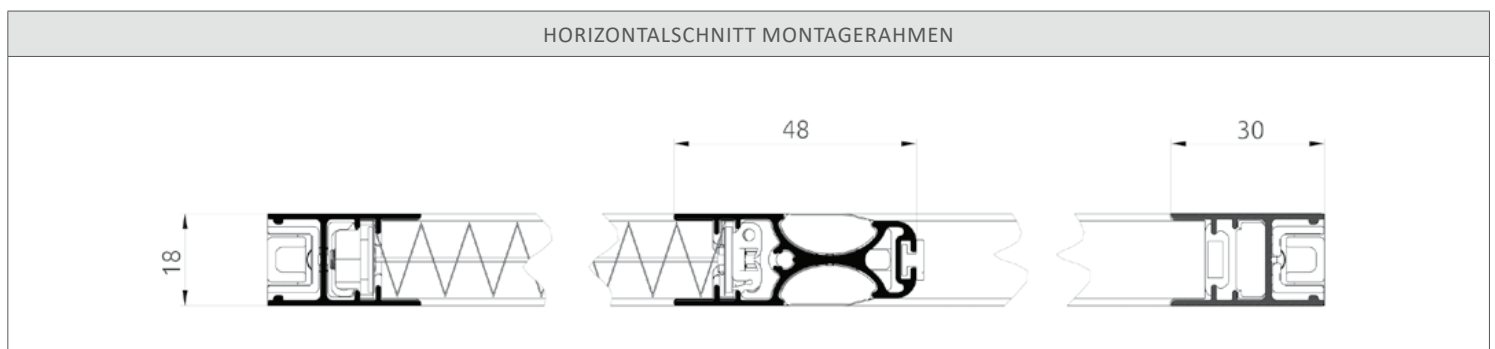
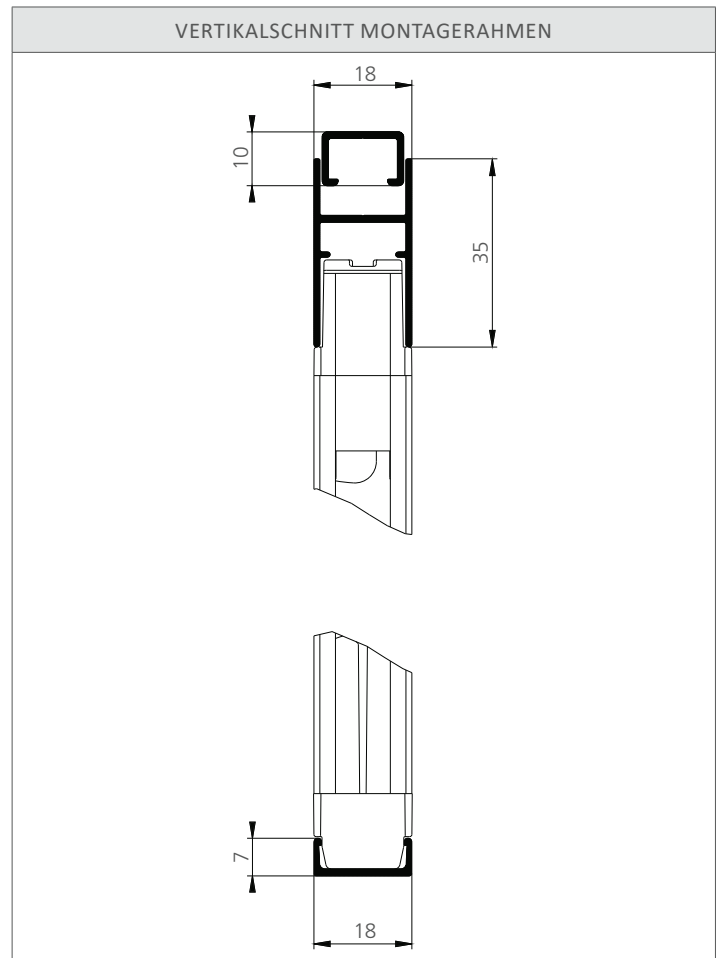


BESTELLANGABEN

<p>ISP118</p> <p>BESTELLMASS BREITE: Lichte Breite- 2 mm, bei Soft- und DFSE Führungsschiene Lichte Breite- 5,8 cm</p> <p>BESTELLMASS HÖHE: Lichte Höhe- 5 mm</p> <p>TIEFE: 18 mm</p>	<p>ISP218</p> <p>BESTELLMASS BREITE: Lichte Breite- 2 mm</p> <p>BESTELLMASS HÖHE: Lichte Höhe- 5 mm</p> <p>TIEFE: 18 mm</p>
---	---



* max. Abstand für optimale Verwendung der Griffleiste



ISP KOMBINATION ROLLADEN

